

824K

Колесный бульдозер



Двигатель

Модель двигателя	Cat® C15 ACERT™	
Выбросы	Соответствие стандартам на выбросы загрязняющих веществ Tier 4 Final Агентства по охране окружающей среды США/Stage IV EC или стандартов, эквивалентных Tier 3 Агентства по охране окружающей среды США и Stage IIIA EC.	
Полная мощность	324 кВт	435 hp
Максимальная полезная мощность при 1300 об/мин	2005 Н·м	

Эксплуатационные характеристики

Максимальная эксплуатационная масса – предложения с различными вариантами отвалов	
Прямой отвал (эквивалент стандартов Tier 4 Final/Stage IV)	34 004 кг
Прямой отвал (эквивалент стандартов Tier 3 Final/Stage IIIA)	33 558 кг

Сократите свои эксплуатацион- ные расходы за счет лучшей в своем классе эффективности.

Содержание

Эффективность и производительность	4
Несущие конструкции	6
Силовая передача	8
Рабочее место оператора	10
Интегрированные технологии	12
Поддержка клиентов	13
Удобство технического обслуживания	13
Safety	14
Устойчивое развитие	16
Отвалы	17
Эксплуатационные расходы	18
Технические характеристики колесного бульдозера	19
Стандартное оборудование	23
Стандартное навесное оборудование	24
Дополнительное оборудование	25
Примечания	26





Прочность является неотъемлемым качеством колесных бульдозеров Cat. Это обеспечивает максимальную эксплуатационную доступность на протяжении нескольких сроков службы. Оптимальная производительность и упрощенное техническое обслуживание позволяет нашим машинам обеспечивать эффективность и безопасность на рабочей площадке при снижении эксплуатационных расходов и расходов на владение.

Модель 824К продолжает наши традиции, которые строятся на надежности, производительности, безопасности, комфорте оператора, удобстве технического обслуживания и эффективности.



Эффективность и производительность

Обеспечение необходимой вам эффективности и производительности благодаря встроенным системам машины.

Эффективность благодаря автоматическому переключению передач

Режим автоматического переключения передач (при включении) позволяет машине автоматически переключаться на повышенную или пониженную передачу в зависимости от скорости машины, обеспечивая оптимальную производительность и экономию топлива. Данную функцию можно легко включить или отключить на сенсорном экране.

Педаль замедлителя

Левая педаль используется для перевода коробки передач на нейтраль, управления деселератором двигателя и тормозом, который отменяет настройку частоты вращения коленчатого вала двигателя, заданную при помощи блокировки дроссельной заслонки. Эта педаль позволяет оператору снизить скорость машины при включенной функции блокировки дроссельной заслонки и вернуться обратно к ее использованию, не нажимая кнопку. Это облегчает маневрирование вокруг самосвалов, тракторов и других препятствий.

Комбинированная система управления коробкой передач и поворотом (STIC™)

Испытайте максимальную скорость реагирования и управляемость благодаря системе STIC, сочетающей в себе функции выбора направления движения, выбора передачи и угла поворота управляемых колес в одном рычаге.

- Простое перемещение рычага из стороны в сторону поворачивает машину влево или вправо, сводя к минимуму движения оператора
- Простой выбор передач нажатием пальца
- Плавное и быстрое выполнение рабочих циклов и снижение усталости оператора благодаря удобным в использовании встроенным органам управления

Система рулевого управления

Уверенная работа на модели 824K гарантируется точным управлением машиной, которое обеспечивается гидросистемой рулевого управления с регулированием по нагрузке

- Повышение эффективности с помощью поршневых насосов переменной производительности
- Точное позиционирование для удобства погрузки в ограниченных условиях с углом поворота шарнирного сочленения на 43° в каждую сторону
- Повышение комфорта оператора благодаря встроенным функциям управления системой рулевого управления и коробкой передач

Электрогидравлические органы управления

Повышение производительности операторов благодаря увеличенной чувствительности рабочего оборудования.

- Комфортная работа с помощью упоров гидроцилиндров с электронным управлением
- Простая в эксплуатации система органов управления с плавной фиксацией



Несущие конструкции

Спроектированы для эксплуатации в самых сложных условиях.



Прочные несущие конструкции

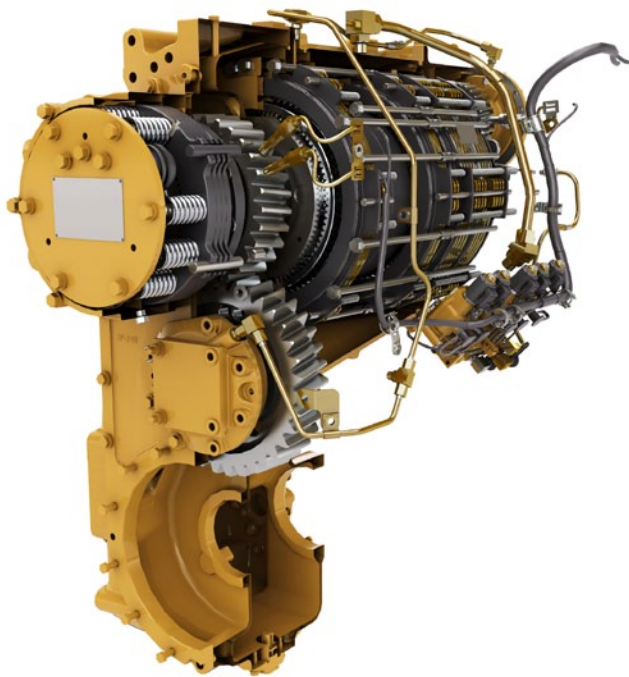
Прочные несущие конструкции гарантируют увеличение конечной прибыли благодаря максимальной технической готовности на протяжении нескольких сроков службы и способности работать в самых сложных условиях погрузки.

- Задняя рама полностью выполнена из элементов коробчатого сечения, что обеспечивает устойчивость к ударным и скручивающим нагрузкам
- Основная часть нагрузки на систему рулевого управления передается на раму благодаря креплениям гидроцилиндра рулевого управления для тяжелых условий эксплуатации
- Крепление моста было оптимизировано для лучшей конструктивной целостности



Конфигурация бульдозера с толкающими брусьями

Для обеспечения долгого срока службы и высокой надежности цельные толкающие брусья закреплены по всей ширине, а не только на боковой стороне рамы. При выполнении экскаваторных работ под углом нагрузки переносятся и поглощаются большей частью рамы.



Планетарная коробка передач Cat с переключением под нагрузкой

В основе вашего успеха лежит лучшая в классе коробка передач.

- Плавное и точное переключение и эффективность благодаря встроенным средствам электронного управления с использованием однодисковой муфты переключения передач (SCSS).
- Высокая надежность и долгий срок службы благодаря термообработке и химическому составу металлов, которые используются в элементах коробки передач.
- Машина имеет четыре передачи переднего хода и четыре передачи заднего хода.

Гидротрансформатор Cat с муфтой блокировки

- Исключает потери ТС, снижая при этом нагрев системы
- Увеличивает скорость хода
- Повышает топливную эффективность

Двигатель Cat C15 ACERT

Двигатель Cat C15 ACERT создан и протестирован для выполнения самых сложных задач. Две предлагаемые модели двигателя соответствуют стандартам на выбросы загрязняющих веществ Tier 4 Final Агентства по охране окружающей среды США и Stage IV ЕС или стандартам, эквивалентным Tier 3 Агентства по охране окружающей среды США и Stage IIIA ЕС.

- Полностью интегрированные электронные средства управления двигателем работают в комбинации со всей машиной, повышая эффективность расхода топлива.
- Функция выключения двигателя на холостом ходу позволяет экономить топливо, которое могло бы быть израсходовано на холостом ходу.
- Максимальная долговечность обеспечивается функцией отсроченного останова двигателя.



Силовая передача

Работайте эффективней с повышенным КПД и улучшенным управлением.



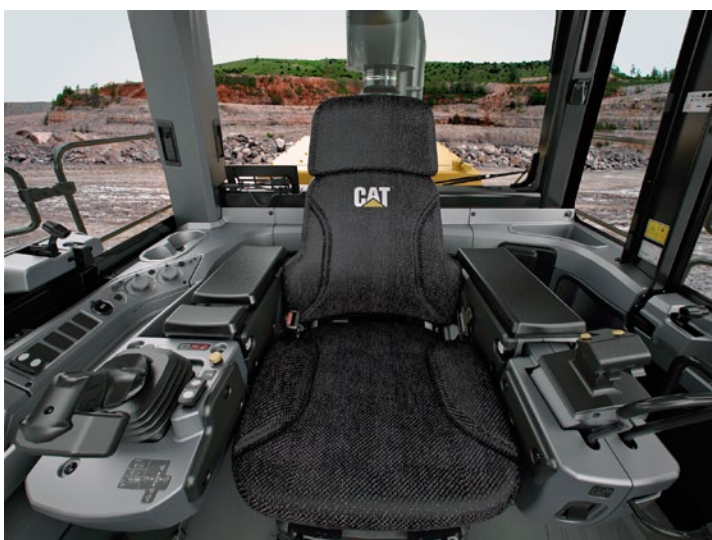
Операторы могут работать эффективнее и с большей степенью комфорта благодаря функциям нашей кабины, которая спроектирована с учетом пожеланий заказчиков.



Вход и выход из кабины

Вход и выход из кабины отличаются безопасностью, которую обеспечивают новые эргономичные функции.

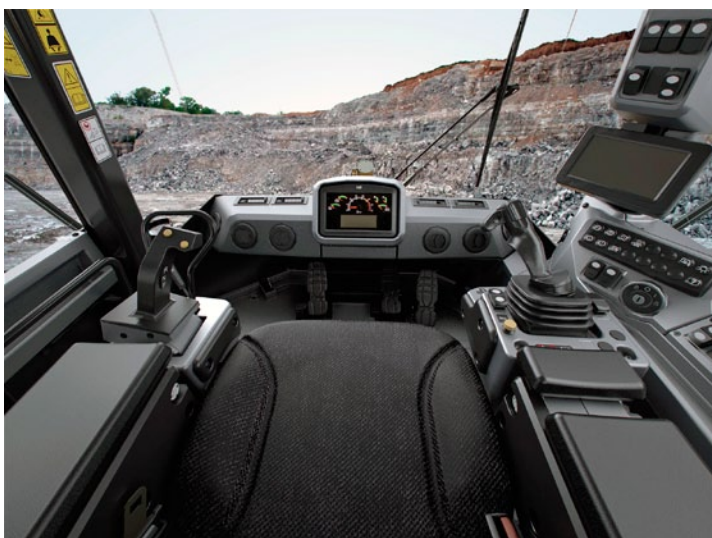
- Складной руль системы STIC и подлокотник
- Входные лестницы с уменьшенным углом наклона
- Стандартное освещение лестницы



Сиденье Cat Comfort серии III

Комфорт оператора и пониженная утомляемость обеспечивается сиденьем Cat Comfort серии III.

- Конструкция со средней спинкой и сверхтолстыми рельефными подушками
- Система пневмоподвески
- Удобные рычаги управления положением сиденья с возможностью регулировки в шести направлениях
- Интегрированный с сиденьем пульт управления рабочим оборудованием и руль системы STIC, который перемещается вместе с сиденьем.
- Ремень безопасности с инерционной катушкой, ширина 76 мм



Панель управления

Эргономичное расположение переключателей и информационного дисплея позволяет операторам чувствовать себя комфортно круглосуточно и каждый день.

- Большие мембранные переключатели с задней подсветкой оснащены индикаторами активации светодиодов
- На переключателях используются пиктограммы в соответствии с международными стандартами ISO, что позволяет быстро идентифицировать функции
- Для включения электрогидравлического стояночного тормоза используется двухпозиционный кулисный переключатель



Рабочее место оператора

Лучшие в своем классе показатели комфорта оператора и эргономичности.

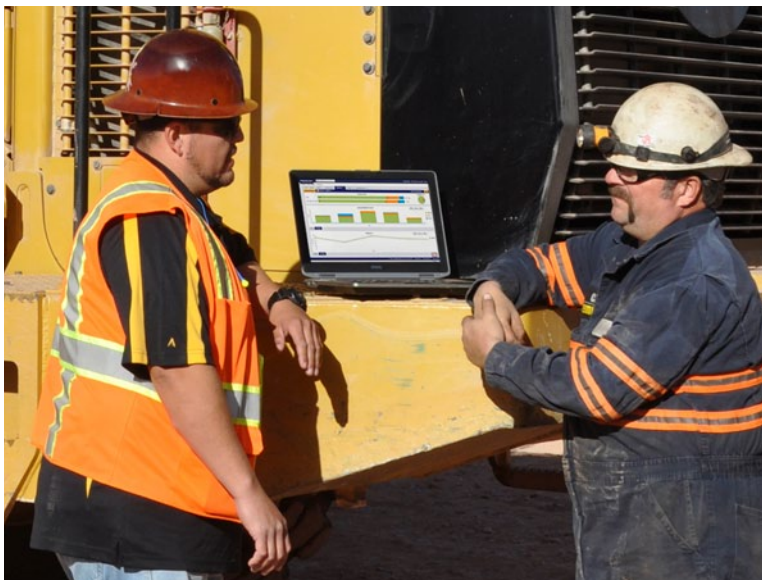
Рабочая среда

Производительность работы оператора повышается благодаря чистой и комфортной рабочей среде в кабине.

- Снижение вибраций кабины с помощью изолирующих опор и пневмоподвески сиденья.
- Поддержание требуемой температуры в кабине с помощью автоматических органов управления температурой.
- Герметичная кабина с фильтрацией воздуха
- Сниженный уровень шума
- Удобный напольный отсек для хранения вещей/контейнера с едой

Интегрированные технологии

Контроль, управление и улучшенное функционирование на рабочей площадке



Решения Cat Connect обеспечивают интеллектуальное использование технологии и обслуживания в целях повышения эффективности выполнения работ на площадке. Использование данных, полученных с машины, оснащенной высокотехнологичным оборудованием, обеспечивает получение наиболее полной информации и контроль за оборудованием и его функционированием.

Технологии Cat Connect обеспечивают улучшения в следующих ключевых областях:



Equipment Management – увеличение времени полезной работы и уменьшение эксплуатационных расходов.



Safety – повышение информированности на рабочей площадке, обеспечивающей безопасность персонала и оборудования.

Технологии связи LINK

Технологии LINK, например Product Link™, обеспечивают беспроводную связь с оборудованием и дают важную информацию о работе машины или парка техники. Система отслеживает местоположение, часы работы, расход топлива, время простоя и диагностические коды с помощью онлайн интерфейса VisionLink®, чтобы вы могли принять своевременные, основанные на фактах решения, которые помогут повысить производительность и сократить эксплуатационные расходы.

Данные VIMS™, например события, гистограммы, тренды, можно загрузить для анализа и получения информации, необходимой для активного контроля состояния парка техники, оптимизации производительности и повышения технической готовности.

Технологии DETECT

Технологии DETECT, такие как камера заднего обзора, повышают осведомленность оператора, улучшая обзор территории вокруг рабочего оборудования и позволяя работать с максимальной производительностью и уверенностью.

Удобство технического обслуживания

Высокая эксплуатационная готовность благодаря сокращению времени на техническое обслуживание.

Мы можем помочь вам достигнуть успеха, обеспечив наличие в машине 824K конструктивных особенностей, которые позволяют сократить время простоев.

- Безопасное и удобное техническое обслуживание с уровня земли или платформы и сгруппированные точки технического обслуживания.
- Откидные дверцы, установленные с обеих сторон моторного отсека, обеспечивают удобный доступ для выполнения ежедневного технического обслуживания.
- Экологически безопасные сливные краны обеспечивают удобство обслуживания и предотвращают загрязнение окружающей среды эксплуатационными жидкостями.
- Сообщения системы обработки основной информации сокращают время простоя, позволяя операторам и техникам устранять неисправности еще до их появления.
- Быстрый визуальный осмотр и минимальное загрязнение жидкостей благодаря смотровым указателям.
- Поворотные топливные охладители и маслоохладители, а также конденсатор обеспечивают удобный доступ для очистки.
- Узел технического обслуживания, доступный с уровня земли, с выключателем "массы", аварийным выключателем и переключателем освещения лестницы.
- Дополнительная система контроля давления в шинах предоставляет оператору информацию в режиме реального времени на дисплее в кабине, обеспечивая надлежащее давление в шинах и максимальный срок службы шин.
- Освещение моторного отсека улучшает обзор точек обслуживания.



Поддержка клиентов

Ваши дилеры Cat знают, как обеспечить производительность машин.



Легендарная дилерская поддержка Cat

Надежный партнер – ваш дилер Cat – поможет тогда, когда это необходимо.

- Программы профилактического технического обслуживания и договоры на гарантированное техническое обслуживание
- Лучшая в отрасли доступность запасных частей
- Повысьте эффективность благодаря обучению операторов
- Восстановленные оригинальные детали Cat

Safety

Ваша безопасность – наша главная забота.



Мы постоянно совершенствуем продукцию, чтобы обеспечить безопасные условия работы оператора и всего персонала на рабочей площадке.

Доступ в машину

- Лестницы с левой и правой стороны расположены под углом, обеспечивая удобный доступ в кабину 824K.
- Проходы к зонам обслуживания оборудованы поручнями и нескользящими поверхностями с ограждениями для ног.
- При выполнении обслуживания компонентов с уровня земли или платформы всегда обеспечивается опора на три точки.



Обзор

- Дополнительная камера заднего обзора с монитором, размещенным в кабине, повышает информированность оператора о ситуации вокруг машины.
- Предупреждающие светодиодные мигающие фонари в кабине стандартной комплектации

Рабочая среда оператора

- Сокращение вибраций, передающихся на оператора, благодаря изолированным креплениям кабины и встроенным в сиденье органам управления рабочим оборудованием и рулевого управления.
- Низкий уровень шума в кабине
- Герметичная кабина с фильтрацией воздуха
- Стандартные ремни безопасности шириной 76 мм на сиденье оператора

Устойчивое развитие

На страже экологии.



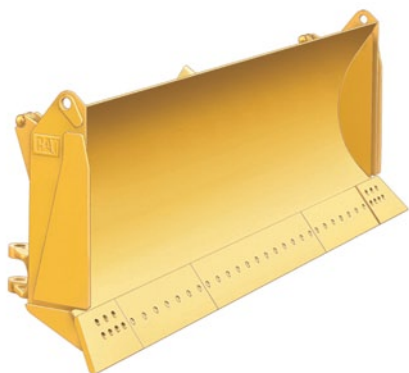
Снижение воздействия на окружающую среду

Машина 824K сконструирована и произведена в соответствии с концепцией устойчивого развития.

- Остановка двигателя на холостом ходу поможет экономить топливо, предотвращая ненужную работу двигателя на холостом ходу.
- Снижение загрязнения окружающей среды за счет использования необслуживаемых аккумуляторных батарей.
- Машина Cat 824 предназначена для нескольких сроков эксплуатации и является моделью, которая наиболее часто поступает на наши заводы для восстановления по окончании очередного срока эксплуатации, что гарантирует максимальную отдачу от инвестиций. Для обеспечения максимального срока эксплуатации машины компания Caterpillar предлагает ряд эффективных решений, например программу восстановления Reman и программу сертифицированного капитального ремонта Certified Rebuild. Данные программы могут сократить расходы на 40–70% за счет использования бывших в употреблении или восстановленных деталей. Это также снижает эксплуатационные расходы и вредное воздействие на окружающую среду.
- Компания Caterpillar предлагает комплекты для модернизации старых машин, позволяющие сэкономить ваши ресурсы. Если вы участвуете в программе сертифицированного капитального ремонта Cat Certified Rebuild, то данные комплекты используются в процессе восстановления машины.

Отвалы

Отвалы Cat позволяют выполнять любые бульдозерные работы для ваших клиентов.



Прямой отвал

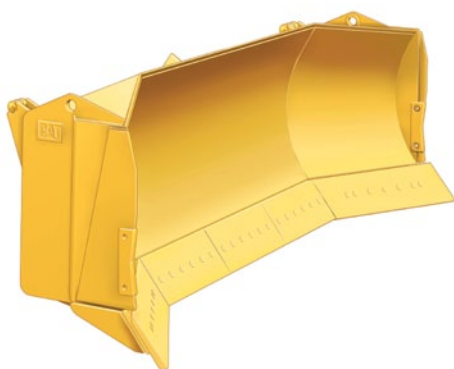
Отвалы Cat

Отвалы Cat имеют высокие надежность и прочность, а также отличные характеристики выполнения бульдозерных работ и перемещения материалов.

- Значения вместимости и ширины отвалов обеспечивают увеличенную производительность.
- Специальная конструкция позволяет выполнять распределение материалов, а также перемещение тяжелых грузов.

Прямой отвал

Прямой отвал (5,0 м³) разработан для высокопроизводительных бульдозерных работ с насыпными материалами и при перемещении грунта.



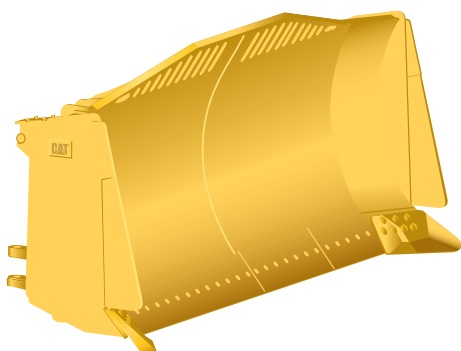
Сферический отвал

Сферический отвал

Сферический отвал (7,7 м³) разработан для перемещения тяжелых грузов на большие расстояния в горнодобывающей отрасли.

Полусферический отвал

Свойства прямого и сферического отвала объединены в полусферическом отвале (7,7 м³). Короткие открылки, которые представляют собой боковые ножи, обеспечивают увеличение вместимости отвала без снижения высоких характеристик распределения материалов, присущих прямым отвалам.



Полусферический отвал

Угольный отвал

Угольный отвал (16,2 м³) предназначен для точных и высокопроизводительных бульдозерных работ, обеспечивает улучшенное удержание груза при работе с легкими материалами и обладает увеличенной вместимостью. Открылки обеспечивают удержание груза при выполнении бульдозерных работ.

Узлы в сборе

Отвалы объединены с узлами бульдозера, включающими толкающие брусья, гидроцилиндры подъема, наклона и перекоса, крепления цапфы, стабилизатора и щитков гидравлических трубопроводов.

Износостойкая комплектация бульдозера

Износостойкая комплектация бульдозера разработана для передвижения крупных грузов на большие расстояния в сложных условиях. В комплектацию входят сферический отвал объемом 8,1 м³ с износостойким материалом на передней и боковой частях, режущие кромки, толкающие брусья, встроенная защита цилиндра и усиленные опоры.

Другое дополнительное оборудование

Для получения информации о других типах отвалов обратитесь к дилеру Cat.



Угольный отвал



Эксплуатационные расходы

Экономия времени и средств за счет оптимизированных методов работы.

Отзывы клиентов показывают, что колесные бульдозеры Cat имеют самый низкий расход топлива в отрасли. Топливная эффективность обеспечивается несколькими функциями и конструктивными особенностями.

- **Двигатель ACERT** – современная система управления двигателем повышает мощность и эффективность.
- **Выключение двигателя на холостом ходу** – автоматическое выключение двигателя и электрической системы позволяет сэкономить топливо.
- **Гидротрансформатор с муфтой блокировки** – обеспечивает передачу повышенной мощности на грунт и повышает топливную эффективность при выполнении любых работ.
- **Переключение передач, однодисковая муфта (SCSS)** – совершенно новая система управления коробкой передач SCSS обеспечивает увеличение момента инерции при движении по склонам, а также экономию топлива благодаря поддержанию этого момента при переключении передач.
- **Объем топливного бака** обеспечивает минимум 12 часов эксплуатации в зависимости от области применения.

На расход топлива влияют конфигурация машины, работа оператора и планировка рабочей площадки;

- **Конфигурация машины** – выберите необходимую вам конфигурацию отвала.

Технические характеристики колесного бульдозера 824К

Двигатель

Модель двигателя	Cat C15 ACERT	
Выбросы	Соответствие стандартам Tier 4 Final Агентства по охране окружающей среды США и Stage IV Final EC или стандартам, эквивалентным Tier 3 Агентства по охране окружающей среды США и Stage IIIA EC	
Номинальная полезная мощность по SAE J1349	302 кВт	405 hp
Номинальная полезная мощность по ISO 9249	302 кВт	405 hp
Полная мощность	324 кВт	435 hp.
Полезная мощность		
Прямой привод – полная мощность	307 кВт	412 hp
Прямой привод – запас крутящего момента	33%	
Привод гидротрансформатора – полная мощность	324 кВт	435 hp
Привод гидротрансформатора – запас крутящего момента	8.5%	
Максимальная полезная мощность при 1300 об/мин	2005 Н·м	
Максимальная высота эксплуатации без снижения уровня мощности (эквивалент стандартов Tier 4 Final/Stage IV)	2834 м	
Максимальная высота эксплуатации без снижения уровня мощности (эквивалент стандартов Tier 3 Final/Stage IIIA)	2773 м	
Диаметр цилиндра	137,2 мм	
Ход поршня	171,4 мм	
Рабочий объем	15,2 л	
Максимальная частота вращения коленчатого вала на холостом ходу	2300 об/мин	
Минимальная частота вращения коленчатого вала на холостом ходу	800 об/мин	

Эксплуатационные характеристики

Максимальная эксплуатационная масса – предложения с различными вариантами отвалов	
Прямой отвал (эквивалент стандартов Tier 4 Final/Stage IV)	34 004 кг
Прямой отвал (эквивалент стандартов Tier 3 Final/Stage IIIA)	33 558 кг

Коробка передач

Тип коробки передач	Планетарная – переключение под нагрузкой – ЕРС
Скорость движения	
1-я передача переднего хода	6,2 км/ч
2-я передача переднего хода	11,1 км/ч
3-я передача переднего хода	19,6 км/ч
4-я передача переднего хода	34,8 км/ч
1-я передача заднего хода	7,1 км/ч
2-я передача заднего хода	12,6 км/ч
3-я передача заднего хода	22,4 км/ч
4-я передача заднего хода	39,7 км/ч

Гидросистема

Производительность насоса при 1800 об/мин	117 л/мин
Давление срабатывания главного предохранительного клапана	24 100 кПа
Максимальное давление подачи	24 100 кПа
Цилиндры двойного действия: подъем, диаметр и ход цилиндра	120 × 1070 мм
Гидроцилиндр двустороннего действия: перекоп и наклон, диаметр и ход цилиндра	140 × 230 мм

Вместимость заправочных емкостей

Система охлаждения	116 л
Картер двигателя	34 л
Коробка передач	66 л
Топливный бак	782 л
Бак для жидкости, удерживающей вредные вещества, образованные от сгорания дизельного топлива (эквивалент стандартов Tier 4 Final/Stage IV)	32 л
Дифференциал и бортовые редукторы – передние	100 л
Дифференциал и бортовые редукторы – задние	110 л
Только гидробак	134 л

- Все дизельные двигатели внедорожных машин, соответствующие стандартам Tier 4 Final Агентства по охране окружающей среды США и Stage IV EC, а также японскому стандарту 2014 г. Tier 4 Final, должны работать на следующих типах топлива:
 - дизельное топливо со сверхнизким содержанием серы (ULSD) – 15 или менее промилле (мг/кг) серы. Смеси дизельного биотоплива класса до B20 могут использоваться при смешивании с дизельным топливом со сверхнизким содержанием серы (ULSD) с содержанием 15 или менее промилле (мг/кг) серы, при условии, что биодизельное кормовое сырье соответствует техническим условиям ASTM D7467.
 - требуется использовать масло Cat DEO-ULS™ или масла, соответствующие техническим условиям Cat ECF-3, API CJ-4 и ACEA E9.
 - Жидкость, удерживающая вредные вещества, образующиеся при сгорании дизельного топлива (DEF), и соответствующая всем требованиям стандарта ISO 22241-1.

Технические характеристики колесного бульдозера 824К

Мосты

Передний	Планетарная – фиксированная
Задний	Планетарная – независимая
Угол качания	±11°

Тормоза

Стояночный тормоз	Барабан и тормозная колодка с пружинным включением и гидравлическим отключением
-------------------	---

Кабина

	Стандартный режим	Шумоподавление
Уровень шума, воздействующего на оператора (ISO 6396)	73 дБ(А)	72 дБ(А)
Уровень шума машины (ISO 6395)	113 дБ(А)	110 дБ(А)

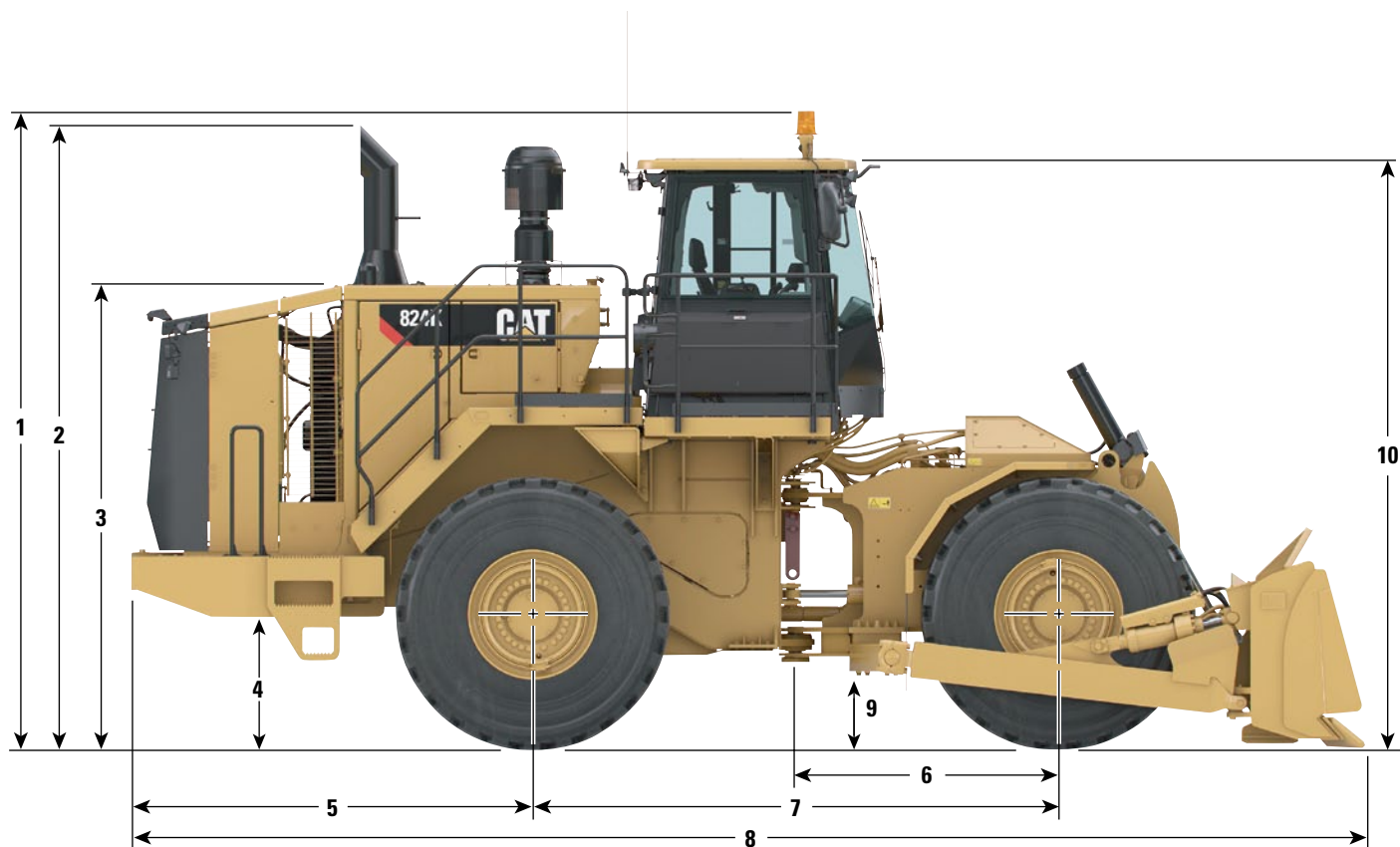
Гидросистема – рулевое управление

Система рулевого управления – контур	Двустороннего действия – крепится сзади
Диаметр цилиндра	114,3 мм
Ход поршня	576 мм
Система рулевого управления – насос	Поршень – переменная производительность
Максимальный расход в системе	170 л/мин при 1800 об/мин
Ограничение давления в контуре системы рулевого управления	24 000 кПа
Угол поворота шарнирного сочленения машины	86°

Технические характеристики колесного бульдозера 824К

Размеры

Все размеры указаны приблизительно.



1	Высота до верха проблескового маячка	4422 мм
2	Высота до верха выпускной трубы	4332 мм
3	Высота до верха капота	3204 мм
4	Дорожный просвет под бампером	852 мм
5	Расстояние от оси заднего моста до края бампера	2830 мм
6	Расстояние от оси переднего моста до сцепного устройства	1850 мм
7	Колесная база	3700 мм
8	Длина с опущенным на землю отвалом (прямой отвал)	8422 мм
9	Дорожный просвет	441,4 мм
10	Высота до верха кабины	4100 мм
	Ширина по колесам	3365 мм

Выбор отвала

	Вместимость	Ширина по боковым накладкам	Высота	Глубина копания	Дорожный просвет	Максимальный наклон	Радиус поворота – по наружной кромке отвала	Радиус поворота – по внутренней кромке отвала
Прямой	5,0 м ³	4507 мм	1230 мм	448 мм	1057 мм	1167 мм	6002 мм	1892 мм
Прямой, с толкающей плитой	5,0 м ³	4507 мм	1230 мм	448 мм	1057 мм	1167 мм	6002 мм	1892 мм
Полусферический	7,7 м ³	4421 мм	1551 мм	477 мм	1068 мм	1120 мм	6051 мм	1777 мм
Универсальный	7,7 м ³	4352 мм	1350 мм	461 мм	1051 мм	1132 мм	6104 мм	1828 мм
Угольный	16,2 м ³	4798 мм	1745 мм	472 мм	1072 мм	1242 мм	6408 мм	1819 мм
Износостойкий	8,1 м ³	4357 мм	1350 мм	461 мм	1051 мм	1132 мм	6104 мм	1638 мм

Стандартное оборудование

Состав стандартного оборудования может изменяться. За подробными сведениями по этому вопросу обращайтесь к вашему дилеру Cat.

СИЛОВАЯ ПЕРЕДАЧА

- Автоматический вентилятор с гидроприводом
- Автоматическое переключение передач
- Автоматическое устройство облегчения пуска двигателя с впрыском эфира
- Блокировка дроссельной заслонки
- Выключатель двигателя, доступный с уровня земли
- Гидротрансформатор с муфтой блокировки (LUC)
- Глушитель (под капотом) (эквивалент стандартов Tier 3/Stage IIIA)
- Двигатель Cat C15 с технологией ACERT
 - Технология, соответствующая стандартам, эквивалентным Tier 3 Final Агентства по охране окружающей среды США и Stage IIIA EC
 - Технология, соответствующая стандартам, эквивалентным Tier 4 Final Агентства по охране окружающей среды США и Stage IV EC
- Изолированная система охлаждения
- Коробка передач, планетарная, с электронным управлением диапазонами скоростей 4 переднего/4 заднего хода
- Модуль непрерывного контроля выбросов Cat (эквивалент стандартов Tier 4 Final/Stage IV)
- Объединенная тормозная система
- Переключение передач, однодисковая муфта (SCSS)
- Промежуточный охладитель наддувного воздуха
- Рабочие тормоза, с гидравлическим приводом, герметичные, многодисковые маслоохлаждаемые
- Радиатор, модульный, алюминиевый (AMR)
- Топливо-воздушный охладитель
- Топливоподкачивающий насос (электрический)
- Электрогидравлический стояночный тормоз
- Электронная система управления давлением в муфтах (ECPD)

ЭЛЕКТРООБОРУДОВАНИЕ

- Аварийная сигнализация, резервная
- Аккумуляторные батареи, необслуживаемые (4 шт.), сила тока для холодного пуска двигателя 1000 А
- Генератор, 150 А
- Главный выключатель электропитания с доступом с уровня земли
- Лампы аварийной сигнализации, с выключателями (мигающий светодиод)
- Освещение лестницы кабины
- Розетка для аварийного запуска двигателя от внешнего источника
- Система освещения с галогенными фонарями (передние и задние)
- Стартер электрический увеличенной мощности
- Указатели поворота (задние)
- Электрическая система, 24 В

РАБОЧАЯ СРЕДА ОПЕРАТОРА

- Блокировка гидросистемы рабочего оборудования
- Внутреннее зеркало заднего вида (панорамное)
- Внутренняя 4-стоечная конструкция защиты при опрокидывании (ROPS/FOPS)
- Дверь кабины с подвижным стеклом (с левой стороны)
- Держатели для контейнера с обедом и напитков
- Зеркала заднего вида (наружные)
- Зеркала, с комплектом для подключения обогрева
- Индикатор включенной передачи
- КИП, указатели
 - спидометр/тахометр;
 - температура в гидротрансформаторе.
 - температура гидравлического масла;
 - температура охлаждающей жидкости двигателя;
 - уровень жидкости, удерживающей вредные вещества (Tier 4 Final/Stage IV);
 - уровень топлива;
- Кабина с избыточным давлением и шумоизоляцией
- Комбинация приборов, предупредительные индикаторы:
 - Давление масла в тормозном контуре
 - Низкое напряжение в электрической системе
 - Предупреждение о неисправности двигателя и сигнальная лампа
 - Система предупреждений, три категории
 - Состояние стояночного тормоза
- Комплект для подключения радиоприемника
 - Антенна
 - Динамики
 - Преобразователь (12 В, 10–15 А)
- Комплект подключения встроенной системы обнаружения объектов (CIODS)
- Кондиционер
- Крючки для верхней одежды и каски
- Многослойное стекло
- Откидной подлокотник
- Отопитель и оттаиватель
- Передний противосолнечный козырек
- Потолочный фонарь кабины
- Разъем 12 В для подключения мобильного телефона или ноутбука
- Сиденье Cat Comfort (тканевая обивка) на пневматической подвеске
- Система кнопочного управления
- Система управления STIC с блокировкой
- Системы обработки основной информации (VIMS)
 - Внешний порт данных
 - Графический информационный дисплей
 - Настраиваемые профили операторов
- Стеклоочистители и смонтированные в рычаги стеклоочистителей омыватели (передний и задний)
 - Стеклоочистители с прерывистым режимом работы (передний и задний)

- Тонированное стекло
- Устройство управления ремнем безопасности с инерционным механизмом, 76 мм
- Электрический звуковой сигнал
- Электрогидравлические органы управления наклона и подъема

ЗАЩИТНЫЕ ОГРАЖДЕНИЯ

- Защитное ограждение приводного вала
- Щитки картера и силовой передачи

ЭКСПЛУАТАЦИОННЫЕ ЖИДКОСТИ

- Антифриз, готовая смесь с 50% содержанием антифриза увеличенного срока службы (температура замерзания -34°C)

ПРОЧЕЕ СТАНДАРТНОЕ ОБОРУДОВАНИЕ

- Аварийный выход на платформу
- Возможность установки системы пожаротушения
- Вспомогательное рулевое управление
- Выхлопная труба типа Вентури
- Выхлопная труба, сложенная для транспортировки
- Гидравлическая система, двигатель и маслоохладители коробки передач
- Дверцы для доступа (с замком)
- Двигатель, картер, интервал замены моторного масла – 500 часов, масло CJ-4
- Клапаны для отбора проб масла
- Лестницы с правой и левой стороны машины для доступа к задней части
- Общая система фильтрации гидравлического масла
- Ограждение
- Особо прочные запирающиеся крышки
- Система Product Link
- Система быстрой замены масла
- Система рулевого управления с регулированием по нагрузке
- Сцепное устройство с тяговым брусом и пальцем
- Топливный бак, 782 л
- Функции системы управления холостым ходом двигателя
 - Автоматическое включение режима холостого хода
 - Выключение двигателя на холостом ходу
 - Функция отсроченного останова двигателя
- Шланги Cat XT
- Экологически безопасные сливные краны двигателя, радиатора, коробки передач, гидробака

Стандартное навесное оборудование

Состав стандартного навесного оборудования может изменяться. За подробными сведениями по этому вопросу обращайтесь к вашему дилеру Cat.

ТОПЛИВНЫЕ СИСТЕМЫ

- Топливный бак
 - Стандартная система или система быстрой заправки

ГИДРАВЛИКА

- Гидравлика
 - Стандартная или для ЕС и Канады

РАБОЧАЯ СРЕДА ОПЕРАТОРА

- Стекла (окна)
 - Стандартные многослойные или установленные на резиновые элементы
- Фильтр предварительной очистки в кабине
 - Стандартный или с приводом

СИЛОВАЯ ПЕРЕДАЧА

- Мосты
 - Стандартный передний и задний или стандартный передний и задний с самоблокирующимся дифференциалом

СПЕЦИАЛЬНЫЕ КОНФИГУРАЦИИ

- Двигатель
 - Шумоизоляция
- Воздушные фильтры двигателя
 - Турбинные или двухступенчатые

НОВЫЕ ТЕХНОЛОГИИ

- Система Product Link
 - Сотовая или спутниковая связь

ШИНЫ, КОЛЕСНЫЕ ОБОДЬЯ И КОЛЕСНЫЕ ДИСКИ

- Шины
 - Michelin, Bridgestone, только ободья

ПРОЧЕЕ ОБОРУДОВАНИЕ

- Крылья
 - Стандартные или для движения по дорогам
- Узлы бульдозера
 - Стандартная или износостойкая комплектация
- Жидкости – гидравлическое масло
 - Стандартные или для условий Крайнего Севера

Дополнительное оборудование

Дополнительное оборудование может отличаться. Некоторые функции могут быть включены в комплектацию/исключены из нее. За дополнительной информацией обратитесь к своему дилеру Cat.

РАБОЧАЯ СРЕДА ОПЕРАТОРА

- Камера заднего обзора
- Радио, AM/FM/AUX/USB/BLUETOOTH
- Комплект для подключения СВ-радиостанции

СРЕДСТВА ОБЛЕГЧЕНИЯ ПУСКА

- Подогреватель охлаждающей жидкости двигателя, 120 В
- Подогреватель охлаждающей жидкости двигателя, 240 В

ОТВАЛЫ

- Отвал, прямой
- Отвал, прямой с толкающей плитой
- Отвал, полусферический
- Отвал, сферический
- Отвал, сферический, износостойкий
- Отвал, сферический, угольный

ЭКСПЛУАТАЦИОННЫЕ ЖИДКОСТИ

- Антифриз, -50°C

ПРОЧЕЕ НАВЕСНОЕ ОБОРУДОВАНИЕ

- Противовес, передний
- Система контроля давления в шинах

ПРОЧЕЕ

- Фильм (ANSI) (эквивалент стандартов Tier 4 Final/Stage IV)
- Сертификат ЕС (эквивалент стандартов Tier 4 Final/Stage IV)
- Пластина – год производства (эквивалент стандартов Tier 3/Stage IIIA)

Более подробную информацию о продукции Cat, услугах дилеров и продукции промышленного назначения можно найти на сайте www.cat.com

ARHQ7305 (07-2014)
(Перевод: 08-2014)

© Caterpillar Inc., 2014 г.
Все права защищены.

Данные и технические характеристики могут быть изменены без предварительного уведомления. На рисунках могут быть представлены машины, оснащенные дополнительным оборудованием. Обратитесь к дилеру Cat за более подробной информацией по дополнительному оборудованию.

CAT, CATERPILLAR, SAFETY.CAT.COM, соответствующие логотипы, "Caterpillar Yellow" и маркировка техники "Power Edge", а также идентификационные данные корпорации и ее продукции, используемые в данной публикации, являются товарными знаками компании Caterpillar и не могут использоваться без разрешения.

VisionLink – торговая марка компании Trimble Navigation Limited, зарегистрированная в США и других странах.

