

793D

Карьерный самосвал

CAT[®]



Двигатель Caterpillar[®] 3516B HD EUI

Полная мощность	1801 кВт/2450 л. с.
-----------------	---------------------

Номинальная мощность	1743 кВт/2370 л. с.
----------------------	---------------------

Эксплуатационная масса	383 749 кг
------------------------	------------

Номинальная полезная нагрузка	218 т
-------------------------------	-------

Вместимость двухскатного кузова	
---------------------------------	--

Геометрический объем (до краев бортов)	96 м ³
--	-------------------

С «шпкой», угол откоса 2:1 по SAE	129 м ³
-----------------------------------	--------------------

Карьерный самосвал 793D

Конструкция обеспечивает высокую производительность, комфортные условия работы оператора и длительный срок эксплуатации.

Силовая передача — двигатель

Двигатель Cat 3516B с большим рабочим объемом и системой EUI работает безотказно и обеспечивает необходимую мощность даже при выполнении самых тяжелых работ. Его конструкция обеспечивает высокую топливную экономичность, более низкий уровень токсичности выхлопных газов и шума, а также более низкие эксплуатационные издержки. **Стр. 4**

Силовая передача: варианты комплектации заказа

Самосвал 793D поставляется в четырех комплектациях для работы на обычной высоте над уровнем моря; для работы на большой высоте существует отдельная комплектация. Во всех вариантах основные узлы и агрегаты автомобиля подобраны в соответствии с техническими требованиями конкретных видов работ и условий эксплуатации. **Стр. 5**

Силовая передача — коробка передач

Шестиступенчатая коробка передач Caterpillar с переключением под нагрузкой в составе механической силовой передачи и двигатель 3516B с электронными насос-форсунками обеспечивают высокий КПД и мощность, достаточную для уверенного преодоления пиковых нагрузок. **Стр. 6**

Рабочее место оператора

Благодаря эргономичному оборудованию кабины условия работы стали комфортнее, а управление автомобилем — более простым, что позволяет оператору полностью сосредоточиться на работе. Все органы управления и приборы располагаются в пределах досягаемости, благодаря чему повышается качество управления и производительность труда оператора. **12**

Система обработки основной информации (VIMS)

Система обработки основной информации (VIMS®) информирует оператора, механиков и инженеров о важнейших параметрах работы и о величине полезной загрузки, что позволяет достичь максимальной экономичности и производительности самосвала 793D, а также снизить удельные затраты на тонну перевезенной горной массы. **Стр. 14**

Удобство технического обслуживания

Конструкция самосвала позволяет упростить и ускорить его техническое обслуживание. Благодаря этому сокращаются простои и повышается производительность. **Стр. 13**

Карьерный самосвал 793D поставляется в пяти вариантах комплектации:

- **Стандартная комплектация** — для эксплуатации в средних горно-геологических условиях
- **Комплектация с колесной станцией повышенного ресурса** — для вывозки горной массы по затяжным подъемам
- **Комплектация с увеличенной максимальной скоростью** — для дальних перевозок по ровным дорогам
- **Комплектация с повышенной тормозной мощностью** — для транспортировки горной массы на затяжных спусках
- **Комплектация для работы на большой высоте** — для работы на высоте более 2750 м над уровнем моря



Рама

Конструкция рам самосвалов Caterpillar® позволяет им оптимально распределять огромные скручивающие нагрузки. Они изготавливаются из низкоуглеродистой стали, что повышает их упругость, прочность и сопротивление ударным нагрузкам. Литые и кованные детали в зонах максимальных напряжений обеспечивают исключительную прочность и долговечность конструкции. **Стр. 7**

Согласование параметров работы двигателя и силовой передачи

Система передачи данных Cat Data Link обеспечивает согласование параметров работы двигателя, коробки передач и тормозной системы в соответствии с условиями эксплуатации, что позволяет оптимизировать производительность самосвала. Доступ к хранящимся в памяти системы диагностическим данным осуществляется с помощью программы Electronic Technician (Cat ET), что существенно упрощает поиск и устранение неисправностей и сокращает время простоев автомобиля. **Стр. 8**

Тормозная система Caterpillar

Маслопогруженные дисковые тормоза обладают исключительной стабильностью характеристик и надежностью, что обеспечивает максимальную производительность и рентабельность самосвала при любых условиях перевозок. Объединенная система управления тормозами управляет замедлением автомобиля и системой регулирования тяги, благодаря чему достигается максимальная эффективность тормозной системы. **Стр. 10**

Модификации кузовов самосвала

Кузова различных конструкций, разработанные и изготовленные компанией Caterpillar, гарантируют высокую производительность и надежность при выполнении перевозок в тяжелых условиях карьеров. Дилеры компании Caterpillar помогут разработать оптимальную модификацию для погрузочно-транспортных работ, что позволит максимально увеличить полезную загрузку, повысить срок службы кузова и всего самосвала. **Стр. 16**

Система технического обслуживания

Дилеры компании Caterpillar обеспечивают полную техническую поддержку потребителя, находящегося в любой точке мира. Благодаря лучшей в отрасли системе снабжения запасными частями и широкому выбору сервисных услуг, дилеры Caterpillar способны поддерживать техническое состояние горных машин на высоком уровне. **Стр. 18**

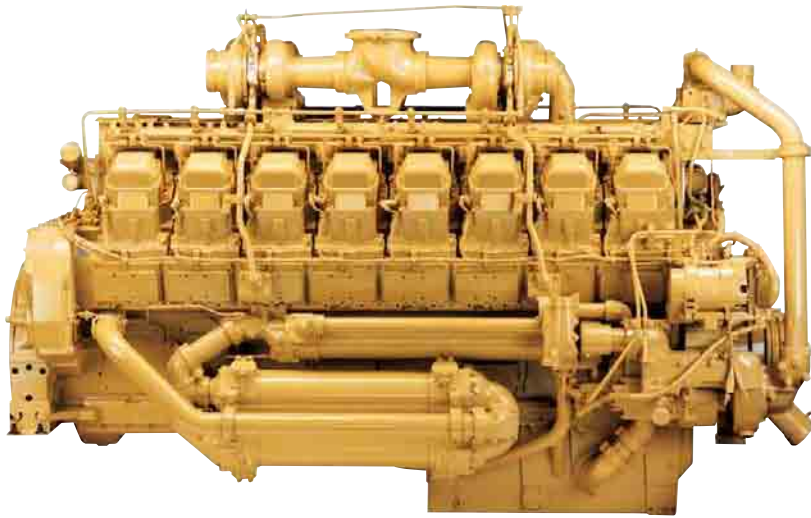
Безопасность

Caterpillar лидирует в сфере безопасности при разработке и производстве тяжелого оборудования для горнодобывающей промышленности. Безопасность систем и машин Caterpillar обеспечивается еще в процессе их разработки, а не после того, как проблема проявится в эксплуатации. **Стр. 19**



Силовая передача — двигатель

Двигатель Cat 3516B с большим рабочим объемом развивает высокую мощность, обладает исключительной надежностью и КПД, что гарантирует высокую производительность в самых тяжелых условиях.



Двигатель. Дизельный двигатель Cat 3516B большого объема, с четырьмя турбоагрегатами, промежуточным охлаждением наддувочного воздуха и электронной системой впрыска топлива EUI за счет улучшенного управления имеет повышенную на 5% мощность, что позволяет достичь большей производительности при вывозке горной массы в самых тяжелых условиях эксплуатации.

Конструктивные особенности. 3516B — четырехтактный 16-цилиндровый длинноходный двигатель с увеличенным тактом. Такая конструкция обеспечивает более полное сгорание топлива и максимальный КПД.

Соответствие нормам EPA. Дизельный двигатель Cat 3516B большого объема соответствует требованиям норм по токсичности выхлопных газов Tier I, установленным Агентством охраны окружающей среды (EPA) США.

Компенсация высоты над уровнем моря. Двигатель работает без потери мощности на высоте до 2750 м над уровнем моря.

Модель для работы на большой высоте (НАА). Устанавливаемый по заказу короткоходный двигатель Cat 3516B с четырьмя турбоагрегатами, промежуточным охлаждением, развивает полную номинальную мощность при высоте более 2750 м над уровнем моря.

Большой запас по крутящему моменту. Запас по крутящему моменту, равный 23%, позволяет развивать большое тяговое усилие во время разгона при преодолении крутых подъемов и бездорожья. Максимальные значения крутящего момента соответствуют точкам переключения передач, что позволяет достичь максимальной производительности и сокращает рабочий цикл.

Увеличенный срок службы. Двигатель характеризуется большим рабочим объемом, низкой номинальной частотой вращения и низким коэффициентом мощности. Благодаря этому увеличивается эксплуатационная готовность самосвала.

Конструкция с цельным поршнем. Цельные кованые стальные поршни новой конструкции с ковальной стальной юбкой отличаются повышенной устойчивостью к воздействию высоких температур и давлений. Они обеспечивают более полное сгорание топлива, повышение топливной экономичности и снижение токсичности выхлопных газов. Верхнее компрессионное кольцо выполнено из нержавеющей стали, обладающей высокой антикоррозийной стойкостью, что снижает износ кольца, канавки в поршне и гильзы и увеличивает надежность и долговечность конструкции.

Электронная система впрыска топлива (EUI).

Электронная система впрыска топлива с насос-форсунками определяет условия работы и, в соответствии с ними, автоматически регулирует подачу топлива, за счет чего достигается максимальная топливная экономичность. Надежная топливная система высокого давления отличается высокой скоростью реагирования и обеспечивает более полное сгорание топлива. При этом снижается уровень токсичности и дымности выхлопных газов.

Электронный блок управления (ЭБУ). ЭБУ с помощью новейшего программного обеспечения по управлению двигателем и специальных электронных датчиков для самодиагностики отслеживает состояние двигателя, управляет его системами и обеспечивает их защиту. Электронная система определяет условия работы и потребность в мощности и регулирует работу двигателя так, чтобы в любых условиях его производительность и КПД были максимальными.

Промежуточный охладитель наддувочного воздуха с отдельным контуром. Позволяет создавать в контуре промежуточного охлаждения более низкую температуру, чем температура жидкости в рубашке охлаждения, чтобы повысить плотность нагнетаемого воздуха и сделать более полным сгорание топлива.

Система охлаждения. В новой модульной конструкции системы охлаждения повышенной плотности с увеличенными вентиляторами с гидравлическим приводом достигается высокая эффективность процесса охлаждения. При этом снижены расход топлива и уровень шума.

Система обновления масла. Система обновления масла, устанавливаемая по специальному заказу, позволяет увеличить интервал замены масла в двигателе с 500 до 4000 или более моточасов, что повышает эксплуатационную готовность самосвала и снижает затраты.

Защита двигателя. Электронная система защищает двигатель во время холодного пуска, при эксплуатации на большой высоте над уровнем моря, при засорении воздушного фильтра и высокой температуре выхлопных газов.

Силовая передача – варианты комплектации самосвала

Технические характеристики пяти вариантов машин разной комплектации соответствуют техническим требованиям конкретных видов работ и условий эксплуатации.

Варианты комплектации. Самосвал 793D поставляется в четырех комплектациях для работы на обычной высоте над уровнем моря; для работы на большой высоте существует отдельная комплектация. Машины каждой комплектации развивают большую скорость на уклонах, а рабочие характеристики их компонентов отвечают техническим требованиям конкретных видов работ и условий эксплуатации.



Стандартная комплектация.

Стандартная комплектация предназначена для эксплуатации в любых условиях и имеет оптимальные эксплуатационные характеристики. По сравнению с моделью 793С тяговая мощность на колесах увеличена на 9%. Это стало возможным благодаря увеличению мощности двигателя на 5%, гидросистеме Common Rail, улучшающей эксплуатационные характеристики силовой передачи, и вентилятору с гидроприводом, меняющему частоту вращения в зависимости от потребности системы, за счет чего снижается паразитная нагрузка. Более высокое тяговое усилие на колесах позволяет сократить длительность рабочих циклов и удельные затраты на тонну перевозимой горной массы.



Комплектация с колесной станцией повышенного ресурса.

Эта комплектация предназначена для транспортировки горной массы вверх по склону. Благодаря конструкции машины увеличивается срок службы колесной станции, и самосвал может применяться для транспортировки горной массы по затяжным подъемам. Колесная станция повышенного ресурса состоит из более крупных и прочных деталей, включая увеличенные оси колес, более широкий подшипник колеса, увеличенную тормозную поверхность, фрикционный диск из износостойкого материала, увеличивающий срок службы тормоза и интервал между капитальными ремонтами.



Комплектация с повышенной тормозной мощностью.

Для движения под уклон с грузом машина оборудована более мощными средствами замедления торможением, которые позволяют развивать скорость при движении вниз на 35% выше, чем у других моделей. Повышение мощности торможения достигается благодаря установке более прочной колесной станции, тормозов увеличенного диаметра, применению более износостойкого фрикционного материала и увеличению мощности системы охлаждения.



Модель для работы на большой высоте над уровнем моря.

Предназначена для работы на большой высоте над уровнем моря. Короткоходный двигатель 3516В обладает более высокими мощностными характеристиками при эксплуатации на большой высоте — от 1600 до 2750 м над уровнем моря. В данную комплектацию также входит замедлитель повышенной мощности.



Комплектация с увеличенной максимальной скоростью.

Предназначена для дальних перевозок по ровным дорогам, максимальная скорость движения увеличена на 10% и составляет 60 км/ч, что стало возможным благодаря применению зубчатой пары с новым передаточным числом на входе раздаточной коробки. В такой комплектации также устанавливаются колесная станция повышенного ресурса.

Силовая передача — коробка передач

Механическая силовая передача Caterpillar позволяет развивать большее тяговое усилие на колесах, что обеспечивает более высокую производительность автомобиля и снижает эксплуатационные расходы.



Силовая передача. Механическая силовая передача Caterpillar и коробка передач с переключением под нагрузкой обеспечивают не имеющие аналогов КПД и динамику при преодолении крутых подъемов, бездорожья, а также дорог с высоким сопротивлением качению.

1 Коробка передач. Работа шестиступенчатой планетарной коробки передач с переключением под нагрузкой согласуется с работой дизельного двигателя 3516B HD с непосредственным впрыском, что обеспечивает передачу постоянной мощности в широком диапазоне рабочих скоростей.

- **Прочная конструкция.** Надежная конструкция планетарной коробки передач с переключением под нагрузкой, разработанная для двигателя 3516B HD повышенной мощности, обладает высокой прочностью. Интервалы между капитальными ремонтами увеличены.
- **Длительный срок эксплуатации.** Благодаря отдельному масляному баку и контуру циркуляции смазки осуществляется более чистым маслом, которое лучше охлаждается, что повышает производительность и увеличивает срок службы компонентов коробки передач.

- **Система управления трансмиссией (ТСС).** Система ТСС по сигналам электронных датчиков частоты вращения двигателя, при заданных условиях переключает передачи, обеспечивая максимальную мощность, КПД и увеличивая срок службы сцепления.

2 Гидротрансформатор с муфтой блокировки. Наряду с передачей максимального тягового усилия на колеса и демпфированием ударных нагрузок при переключении передач, также достигаются высокий КПД и производительность работы при блокировке гидротрансформатора. Муфта блокировки гидротрансформатора включается при скорости примерно 8 км/ч, обеспечивая передачу более высокой мощности на колеса.

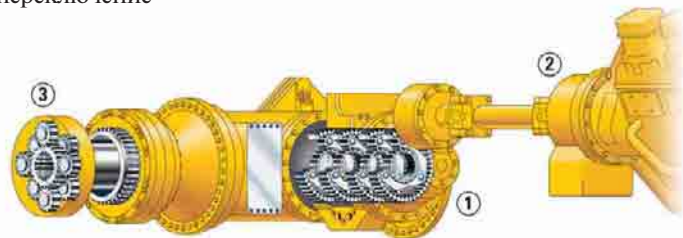
- **Муфта блокировки.** Быстро включается и выключается, благодаря чему уменьшаются пиковые нагрузки в трансмиссии, переключение

становится более плавным, повышается долговечность компонентов трансмиссии и плавность хода самосвала.

- **Плавное переключение передач.** Отдельная система управления давлением в муфте обеспечивает ее плавное включение, что позволяет достичь максимальной производительности и увеличить срок эксплуатации муфты.

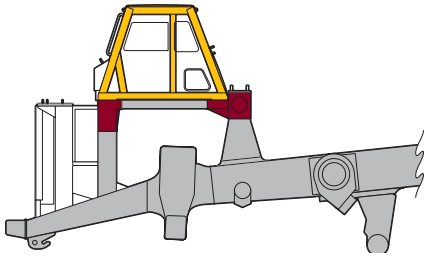
3 Бортовые редукторы. Бортовые редукторы Caterpillar работают согласованно с планетарной коробкой передач с переключением под нагрузкой, обеспечивая передачу максимального тягового усилия на колеса. Двухступенчатые главные передачи способны передавать высокий крутящий момент и выдерживать ударные нагрузки. За счет большого передаточного отношения увеличивается крутящий момент, благодаря чему снижаются нагрузки на трансмиссию.

- **Фильтрация масла в контуре заднего моста.** Благодаря новой системе фильтрации в контуре моста циркулирует более чистое и охлажденное масло, что повышает срок службы моста.
- **Система рулевого управления.** Гидравлическая система рулевого управления обеспечивает исключительную плавность и точность управления автомобилем. Благодаря наличию отдельного контура загрязняющие вещества из других контуров не попадают в систему, что повышает ее долговечность.
- **Вспомогательное рулевое управление.** Система вспомогательного рулевого управления включает в себя гидроаккумуляторы, позволяющие выполнить три поворота автомобиля на 90 градусов в случае отказа двигателя.
- **Диски колес.** Литые диски задних колес и центрально установленные ободы Caterpillar крепятся с помощью болтов и гаек. Это упрощает техобслуживание и увеличивает срок эксплуатации.



Рама коробчатого сечения

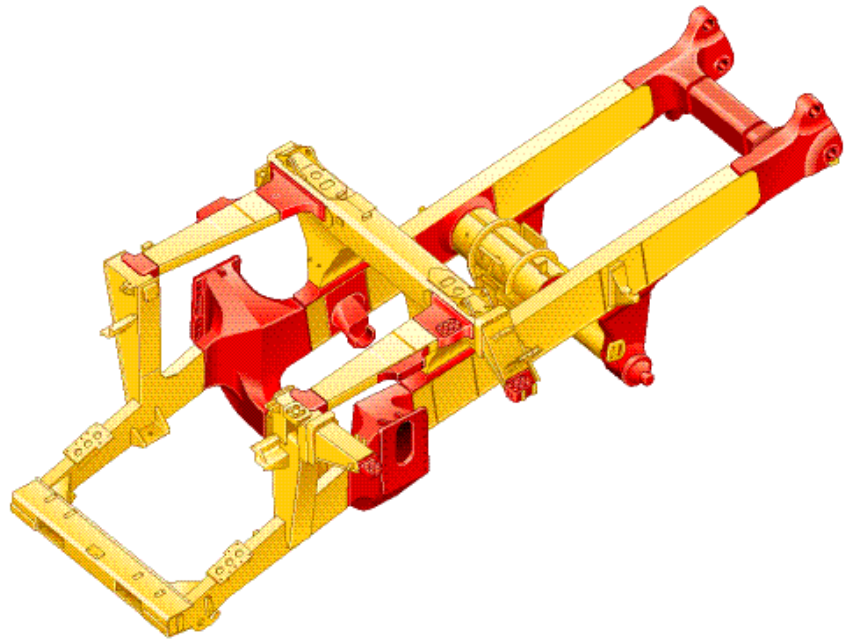
Основной несущий элемент ходовой части самосвала 793D, обеспечивающий его долговечность.



Коробчатое сечение. Рама самосвала 793D имеет коробчатое сечение, включает в себя 2 штампованные и 24 литые детали в зонах концентрации напряжений. Детали соединены непрерывными сварочными швами глубокого проплавления по всему контуру соединения, благодаря чему повышается прочность конструкции на скручивающие нагрузки без дополнительного увеличения массы.

- **Стальные конструкции.** Рама самосвала изготовлена из малоуглеродистой стали, которая обладает высокой упругостью, прочностью и сопротивлением ударным нагрузкам даже при низких температурах. Она также позволяет легко выполнять ремонтные работы в полевых условиях.
- **Литые элементы.** Имеют большие радиусы закругления кромок и внутренние ребра жесткости для снятия нагрузки в местах концентрации напряжений. Благодаря тому, что конструкция выполнена из литых элементов, сварочные швы расположены в местах приложения минимальных нагрузок, что способствует повышению срока службы рамы.

Кабина с устройством для защиты при опрокидывании ROPS с четырьмя стойками. Для уменьшения вибрации и уровня шума конструкция ROPS устанавливается на основную раму на эластичных опорах и является частью рамы самосвала. Конструкции ROPS/FOPS обеспечивают защиту водителя «с пяти сторон».



Система подвески. Предназначена для снятия ударных нагрузок, возникающих при движении и погрузке, что увеличивает срок эксплуатации рамы и обеспечивает более плавный ход.

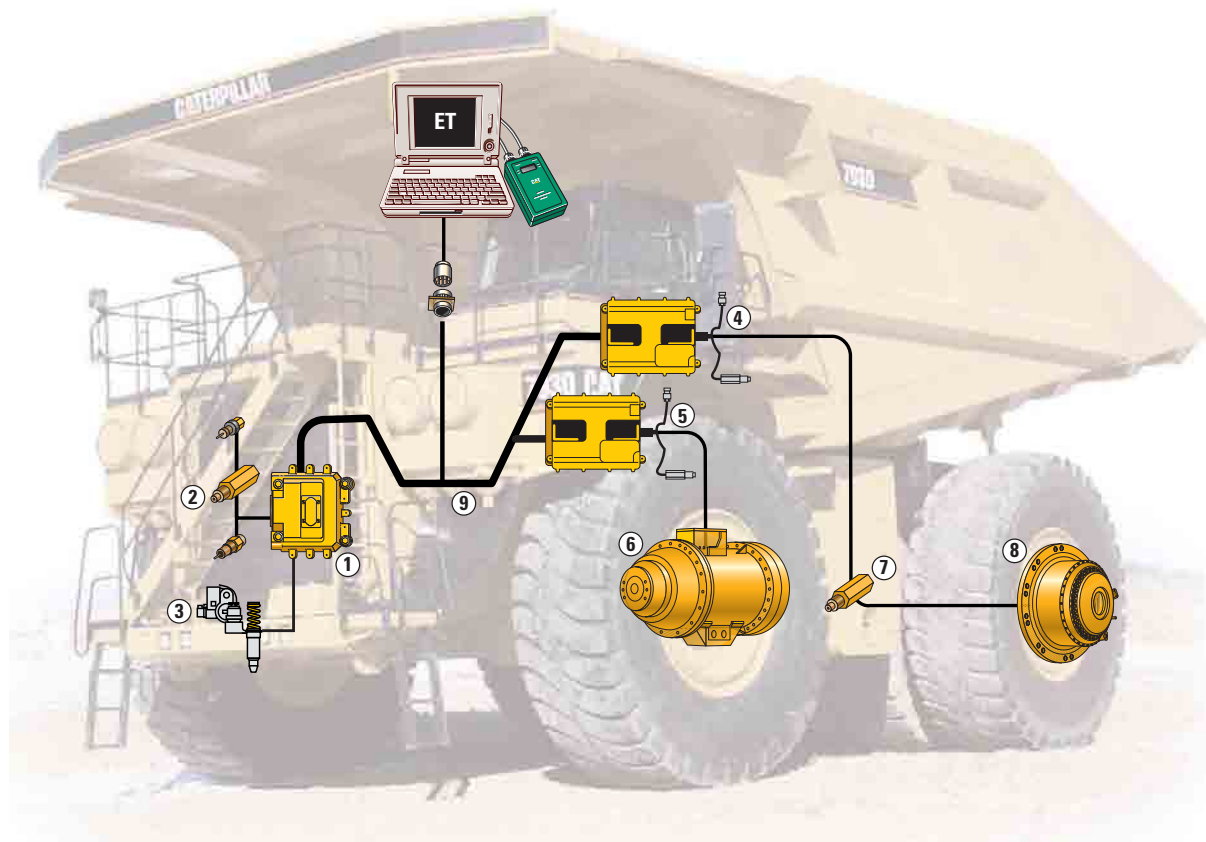
- **Амортизаторы.** Четыре независимых герметичных гидропневматических регулируемых амортизатора подвески предназначены для эффективного демпфирования колебаний даже в самых тяжелых условиях.
- **Прочная конструкция.** Прочные и надежные амортизаторы имеют большой диаметр и заполнены азотом низкого давления и маслом, благодаря чему они долговечны и требуют минимального техобслуживания.

Передняя подвеска. Амортизаторы передней подвески с нерегулируемыми продольным наклоном оси поворота колеса и развалом крепятся к раме и служат в качестве поворотных шкворней рулевого управления, обеспечивают малый радиус поворота, превосходную маневренность и минимальную потребность в техобслуживании.

Задняя подвеска. Амортизаторы задней подвески допускают отклонение моста в вертикальной плоскости и предназначены для поглощения изгибающих и скручивающих нагрузок, которые возникают при передвижении по бездорожью, препятствуя передаче нагрузок на основную раму.

Согласование параметров работы двигателя и силовой передачи

Электронное управление совместной работой важных элементов силовой передачи повышает общую производительность самосвала.



Канал передачи данных CAT Data Link. Объединяет электронные системы управления самосвалом, позволяя достичь максимальной производительности силовой передачи, повысить ее надежность и долговечность компонентов, а также снизить эксплуатационные расходы.

Регулируемое с помощью топливной рейки переключение передач. Система регулирует обороты двигателя при переключении передач, что позволяет снизить нагрузку на силовую передачу и уменьшить износ муфты за счет управления оборотами двигателя, муфтой блокировки гидротрансформатора и фрикционными муфтами коробки передач. Это обеспечивает более плавное переключение и увеличение срока службы деталей.

Управление переключением направления движения. При изменении направления движения регулируется частота вращения двигателя, чтобы избежать повреждений, которые могут возникнуть при высокой частоте вращения.

Система, предотвращающая включение нейтрального положения коробки передач при движении накатом.

Не позволяет коробке передач переключиться на нейтральную передачу, если скорость движения превышает 6,5 км/ч, чтобы не допустить работы трансмиссии в условиях недостаточной смазки.

Выключатель заднего хода при подъеме кузова самосвала. Система автоматически переключает коробку передач в нейтральное положение, если рычаг подъема кузова перемещен в положение «включено», когда включен задний ход.

Блокировка переключения передач при поднятом кузове. Не допускает переключения коробки передач на передачу выше запрограммированной до тех пор, пока кузов не будет полностью опущен.

Защита от превышения частоты вращения двигателя. Электронная система управления коробкой передач определяет рабочие параметры двигателя и производит автоматическое переключение на более высокую передачу во избежание превышения частоты вращения. При превышении скорости во время движения на верхней передаче муфта блокировки гидротрансформатора выключается.

- 1 Электронный блок управления двигателем (ЭБУ)
- 2 Датчики
- 3 Насос-форсунки с электронным управлением (EUI)
- 4 Объединенная система управления тормозами (IBC)
- 5 Система управления трансмиссией (TCC)
- 6 Коробка передач
- 7 Датчик колес
- 8 Тормоза
- 9 Канал передачи данных CAT Data Link

Программируемая верхняя передача.

Максимальную скорость движения на верхней передаче можно установить с помощью программы Cat ET.

Функция ограничения частоты переключения.

Ограничивает частоту переключения передач, не допуская переключения сразу после включения какой-либо передачи. Это позволяет избежать постоянного переключения передач, когда скорость приближается к значению переключения, что увеличивает срок службы компонентов.

Блокировка понижения передачи. Защищает двигатель от чрезмерного превышения частоты вращения, не допуская понижения передачи до тех пор, пока частота вращения двигателя не достигнет значения, при котором можно включить более низкую передачу.

Программа Electronic Technician (Cat ET).

Программа Cat ET обеспечивает легкий доступ к архиву диагностических данных через канал передачи данных Data Link, что упрощает диагностику неисправностей и увеличивает эксплуатационную готовность автомобиля.

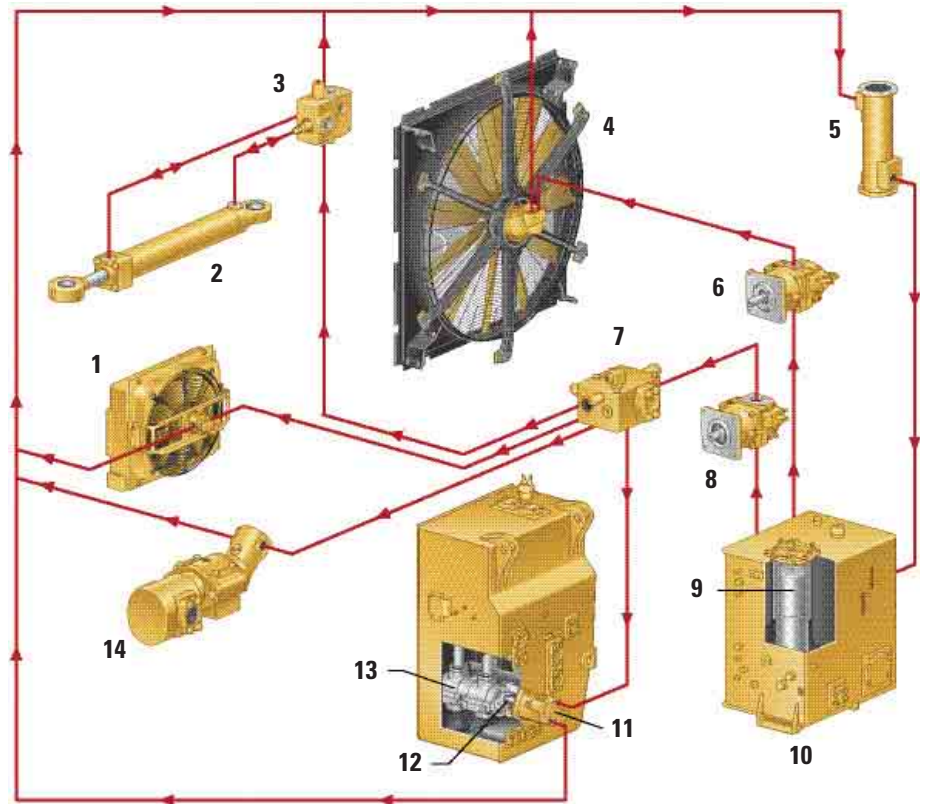
Диагностические возможности. Важные данные, поступающие от электронных блоков управления двигателем и коробкой передач, включая сведения о переключении передач, частоте вращения двигателя и расходе топлива, расширяют возможности диагностики. В результате снижаются время простоев и эксплуатационные расходы.

Объединенная система управления тормозами (IBC).

Система IBC объединяет систему управления автоматическим гидравлическим тормозом-замедлителем и систему управления тяговым усилием, что обеспечивает максимальную производительность и эффективность торможения.

Гидравлическая система управления мощностью.

Эта система, известная также как гидравлическая система с общим нагнетательным трубопроводом, обеспечивает снижение потерь, связанных с паразитной (неиспользуемой, лишней) нагрузкой в компонентах системы управления мощностью и новой гидравлической системе привода вентилятора.



Гидравлическая система управления мощностью

В составе системы работают два новых поршневых насоса переменной производительности. Эти насосы изначально предназначены для системы рулевого управления и контура охлаждения. Они работают независимо от тормозного контура и контура подъема кузова. Один насос используется гидравлической системой регулируемого вентилятора новой конструкции.

Другой насос нагнетает масло на приоритетный гидрораспределитель новой конструкции, осуществляя подачу в контур рулевого управления, охлаждения тормозов и в контур фильтрации масла заднего моста (RAX), а также в устанавливаемые по заказу контуры охлаждения масла заднего моста. Эта система в первую очередь обслуживает контур рулевого управления, а система управления мощностью определяет возможность охлаждения масла в тормозной системе и охлаждения масла заднего моста. Благодаря сокращению потерь система способна передавать более высокую мощность на колеса.

- 1 Вентилятор системы охлаждения заднего моста
- 2 Цилиндры рулевого управления
- 3 Рулевое управление
- 4 Главный вентилятор двигателя
- 5 Маслоохладитель
- 6 Насос вентилятора
- 7 Гидрораспределитель
- 8 Насос
- 9 Обратный фильтр
- 10 Гидробак контура рулевого управления
- 11 Гидромотор системы охлаждения тормозов
- 12 Неразъемное соединение
- 13 Насосы системы охлаждения тормозов
- 14 Гидромотор подачи смазки в задний мост

Тормозная система Caterpillar

Надежная тормозная система, обеспечивающая превосходную управляемость, позволяет водителю полностью сосредоточиться на работе.



Интегрированная тормозная система (IBS).

Маслопогруженные тормоза Caterpillar обладают высокой надежностью и обеспечивают отличную управляемость в самых экстремальных ситуациях на дороге. Комплексная система включает в себя рабочие, вспомогательные и стояночный тормоза, а также тормоз-замедлитель, обеспечивающие максимальную эффективность торможения.

Канал передачи данных CAT Data Link. Все электронные блоки управления связаны между собой посредством канала передачи данных Cat Data Link и работают согласованно, как единая система, что позволяет оптимизировать производительность самосвала и увеличивает срок службы компонентов.

Маслопогруженные многодисковые тормоза.

Масло рабочих многодисковых маслопогруженных тормозов Caterpillar, установленных на всех четырех колесах, охлаждается в жидкостном теплообменнике. Это позволяет защитить тормоза от износа и повысить эффективность торможения.

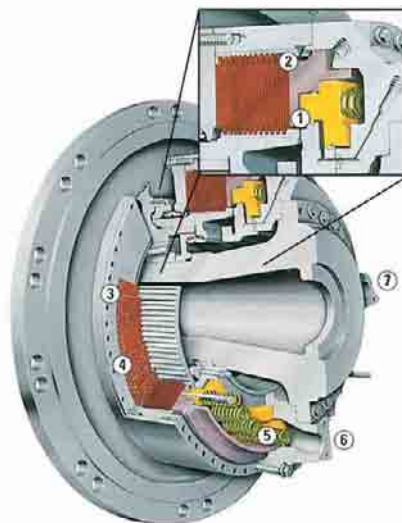
Дисковые тормоза повышенного ресурса.

Тормоза изготовлены из фрикционного материала повышенного срока службы, благодаря чему износостойкость увеличивается вдвое по сравнению с обычными тормозами. Помимо этого,

он в два раза лучше противостоит зашлифовыванию, в результате чего усилие торможения распределяется более равномерно и уменьшается шум.

Конструктивные особенности тормоза.

В конструкцию маслопогруженных многодисковых тормозов Caterpillar входят диски и пластины большого диаметра, что обеспечивает их надежную работу без регулировки, а также высокую эффективность торможения. Тормозные механизмы имеют полностью закрытую и герметичную конструкцию,



защищенную от грязи, благодаря которой уменьшается потребность в техобслуживании.

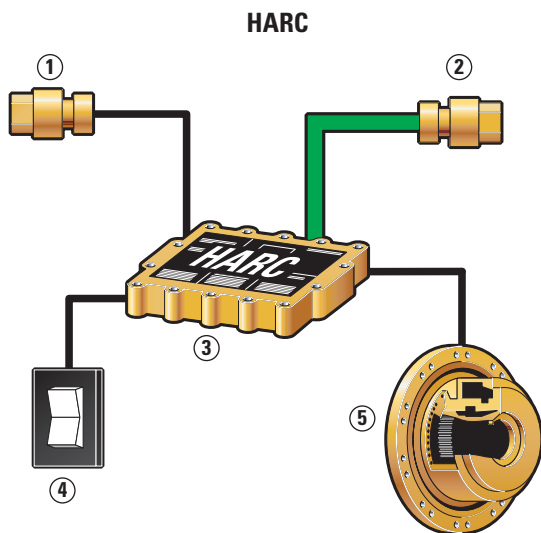
Длительный срок эксплуатации. Масляная пленка защищает диски от непосредственного контакта. При такой конструкции тормозное усилие создается за счет взаимного перемещения молекул масла и лучше отводится тепло, что способствует увеличению срока службы тормозов.

Поршни. Тормозной механизм Caterpillar с поршнем, состоящим из двух частей, объединяет в себе функции рабочего, вспомогательного и стояночного тормозов, а также тормоза-замедлителя. Основной поршень под действием гидропривода выполняет функции рабочего тормоза и замедлителя. Вторичный поршень перемещается в рабочее положение под действием пружины. Давление в гидросистеме удерживает его в отключенном положении. При падении давления в гидросистеме ниже установленного значения вторичный поршень, активирующийся под действием пружины, автоматически включает тормоза.

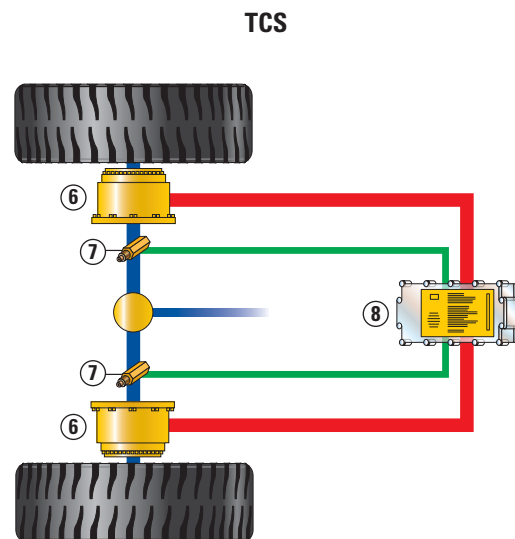
Стояночный тормоз. Маслопогруженные стояночные тормоза, включающиеся под действием пружины и отключаемые гидроприводом, установлены на всех четырех колесах, в результате стояночный тормоз способен удерживать автомобиль на уклонах до 15%.

Система управления автоматическим гидравлическим тормозом-замедлителем (HARC). Электронная система управляет автоматическим гидравлическим тормозом-замедлителем, включая его при помощи гидропривода на уклонах и обеспечивая оптимальную частоту вращения двигателя и охлаждение масла. Помимо этого, торможение может выполняться с помощью ручного тормоза-замедлителя либо педали тормоза. Система HARC отключается, если оператор включит рабочие тормоза или нажмет педаль газа.

- 1 Поршень стояночного / вспомогательного тормоза
- 2 Поршень рабочего тормоза / замедлителя
- 3 Фрикционные диски
- 4 Стальные диски
- 5 Пружины включения тормоза
- 6 Подача охлаждающего масла
- 7 Выпуск охлаждающего масла



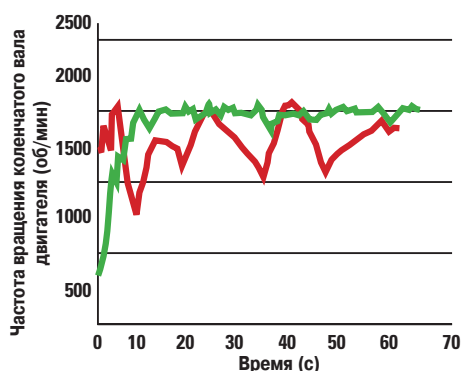
- 1 Датчик рабочего тормоза
- 2 Датчик частоты вращения двигателя
- 3 Блок управления тормозом-замедлителем (HARC)
- 4 Выключатель системы HARC
- 5 Тормоза



HARC по сравнению с АРС.

- Вероятность превышения максимально допустимой частоты вращения двигателя ниже
- Более плавное включение
- Без рывков
- Более низкое давление в пневматической системе
- Снижение эксплуатационных затрат

Повышение производительности благодаря использованию системы HARC



- С гидравлической системой автоматического управления тормозом-замедлителем (средняя частота вращения двигателя 1950 об/мин)
- С ручной системой управления тормозом-замедлителем (средняя частота вращения двигателя 1730 об/мин)

Увеличение скорости движения.

Система HARC позволяет водителю поддерживать оптимальную частоту вращения двигателя для увеличения скорости на спусках и повышения производительности.

Лучшая управляемость. Автоматическое регулирование торможения повышает плавность хода и управляемость на скользкой дороге, благодаря чему оператор может сконцентрироваться на вождении.

Простота управления. Благодаря системе HARC управлять автомобилем становится проще, что помогает снизить утомляемость оператора и повышает его чувство уверенности при управлении.

Защита от превышения максимально допустимой частоты вращения двигателя.

Автоматически включает HARC, когда частота вращения двигателя превышает запрограммированное на заводе значение, независимо от того, нажимает ли водитель на педаль акселератора. Это позволяет предотвратить превышение максимально допустимой частоты вращения двигателя и работу двигателя вразнос.

Торможение четырех колес. Торможение всех четырех колес, при котором 60% тормозного усилия приходится на задние колеса и 40% — на передние, обеспечивает великолепную управляемость автомобиля на скользкой дороге. Баланс тормозного усилия на передних и задних колесах обеспечивает великолепные тормозные

характеристики и снижает вероятность полной блокировки колес, особенно при торможении.

Система регулирования тяги (TCS).

Электронная система контролирует и предотвращает пробуксовку задних колес, повышает тяговое усилие и эксплуатационные характеристики самосвала при движении по плохой дороге. Если пробуксовка колес превышает допустимый уровень, система включает маслопогруженные многодисковые тормоза, замедляя вращение колеса. Затем крутящий момент автоматически передается на колесную пару, имеющую наибольшее сцепление с дорожным покрытием.

Работа дифференциала. В обычных условиях дифференциал обеспечивает великолепную маневренность и управляемость машины на скользкой дороге.

Объединенная система управления тормозами (IBC).

Система IBC объединяет гидравлическую систему автоматического управления тормозом-замедлителем (HARC) и систему регулирования тяги (TCS), обеспечивая машине максимальный КПД, производительность и надежность.

Топливная экономичность. При движении под уклон дополнительно применяется торможение двигателем, который работает в режиме компрессора. При этом блок управления двигателем отключает впрыск топлива в цилиндры, благодаря чему повышается топливная экономичность.

Рабочее место оператора

Эргономичный дизайн кабины обеспечивает максимальный комфорт, удобство управления и высокую производительность труда оператора.



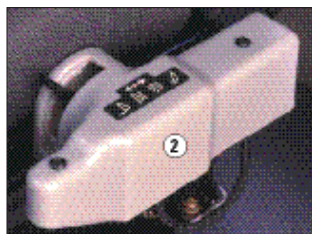
Эргономичная конструкция. Оборудование кабины самосвала 793D обеспечивает прекрасное управление всеми функциями, комфорт и безопасность, что способствует повышению производительности. Удобное расположение органов управления, рычагов, переключателей и приборов повышает производительность труда и снижает утомляемость оператора.

Низкий уровень шума в кабине. Выполненная в виде единой конструкции, оборудованная звукоизоляцией и защитой ROPS/FOPS кабина установлена на основную раму самосвала на демпфирующих опорах, благодаря которым водитель защищен от воздействия вибрации и шума во время движения.

Обзор. Конструкция кабины обеспечивает прекрасный обзор во всех направлениях, а также полную видимость дорожного полотна. Благодаря большой площади обзора водитель может уверенно совершать маневры, что обеспечивает высокую производительность.

1 Сиденье с пневматической подвеской и трехточечным ремнем безопасности. Полностью регулируемое эргономичное сиденье с пневматической подвеской и регулируемыми подлокотниками обеспечивает максимальный комфорт при вождении. Широкий ремень безопасности с инерционной катушкой, имеющий три точки крепления, надежно удерживает водителя на сиденье, не стесняя его движений.

2 Рычаг подъема кузова. Эта электронная четырехпозиционная система управления подъемом с сенсорным управлением расположена рядом с сиденьем, что упрощает управление.



- 3 Педаль вспомогательного тормоза.** Расположена на полу, в удобном для водителя месте.
- 4 Система наблюдения и контроля.** Система VIMS включает в себя удобный дисплей и клавиатуру, с помощью которых оператор получает точную информацию о состоянии самосвала.
- 5 Рулевая колонка.** Рулевая колонка регулируется по наклону и высоте, позволяя оператору выбрать наиболее удобное положение.
- 6 Панель управления коробкой передач.** Эргономичный рычаг переключения передач, оснащенный индикаторами включенной передачи с подсветкой, повышает производительность труда оператора.
- 7 Клапан выключения стояночного тормоза.** Если в пневматической системе отсутствует давление, то стояночный тормоз невозможно отключить до тех пор, пока не будет нажата кнопка клапана выключения.
- 8 Вещевой отсек.** Расположен под сиденьем инструктора, чтобы не мешать оператору.
- 9 Сиденье для инструктора.** Полноценное по размеру сиденье для инструктора с обивкой, спинкой, достаточным пространством для ног и плеч и ремнем безопасности. По дополнительному заказу устанавливается сиденье с пневматической подвеской.
- 10 Боковое окно со стороны водителя.** Боковое окно со стороны сиденья водителя, оснащенное электростеклоподъемником, и сдвижное окно со стороны сиденья инструктора просты в эксплуатации и не ограничивают обзор.
- 11 Приборы и органы управления.** Выключатель указателей поворота, переключатель дальнего света, переключатели прерывистого режима работы стеклоочистителя и омывателя ветрового стекла расположены таким образом, чтобы обеспечить удобство при их использовании.
- 12 Отопление и кондиционирование.** Четырехскоростной вентилятор с электронным управлением и 11 вентиляционных дефлекторов обеспечивают циркуляцию воздуха нужной температуры, благодаря чему в кабине поддерживается комфортный микроклимат при любых погодных условиях. Более прочный воздушный компрессор отличается повышенной надежностью и увеличенным сроком службы.

Комплект оборудования для подключения аппаратуры связи.

В кабине имеется проводка, преобразователь питания, динамики, электросеть, антенна и крепления для установки дополнительного радиоприемника, систем телеконтроля и MineStar®.

Удобство технического обслуживания

Чем меньше времени тратится на обслуживание, тем больше времени машина в работе.

Удобство и простота технического обслуживания. Благодаря легкому доступу к точкам ежедневного техобслуживания снижается трудоемкость работ и уменьшается время, затрачиваемое на выполнение операций. Максимальное удобство и увеличенный интервал обслуживания (500 моточасов) повышают эксплуатационную готовность и производительность самосвала.

Площадка для обслуживания. Обеспечивает доступ к двигателю, воздушным фильтрам, гидробаку рулевого механизма и аккумуляторному отсеку.

Доступ через раму. Обеспечен легкий доступ к основным узлам и агрегатам, что снижает трудоемкость их обслуживания и замены.

Доступ с уровня земли. Конструкция обеспечивает удобство обслуживания баков, фильтров и сливных кранов, а также возможность отключения двигателя. Разъем системы VIMS, доступный с земли, позволяет легко разгружать данные с бортового компьютера.

Выключатель блокировки трансмиссии. Выключатель блокировки трансмиссии, доступный с уровня земли, позволяет проводить техобслуживание самосвала при работающем двигателе, исключая риск внезапного передвижения машины.

Автоматическая централизованная система смазки. Автоматическая система смазки позволяет снизить продолжительность техобслуживания, регулярно обеспечивая смазкой ряд компонентов самосвала.

Устройство быстрой заправки. Устройство быстрой заправки Wiggins, устанавливаемое по специальному заказу, предназначено для быстрой замены топлива и масла.

Система обновления масла (ORS). Бортовая система управления качеством моторного масла, устанавливаемая по специальному заказу, повышает эксплуатационную готовность и производительность самосвала за счет увеличения интервалов замены масла, а также снижает трудоемкость операций и связанные с этим затраты.



Система ORS отмеряет и подает отработанное масло из картера двигателя в возвратный топливный трубопровод. Новое масло подливается при проведении ежедневного обслуживания.

Плановый отбор проб масла. Штуцеры системы S · O · SSM предназначены для качественного отбора проб масла с наименьшими затратами времени.

Точки проверки давления. Во всех контурах гидросистемы удобно расположены клапаны, позволяющие измерять давление с наименьшей трудоемкостью.

Воздушные фильтры. Замена фильтров с радиальными уплотнениями выполняется легко и быстро.

Герметичные электрические разъемы. Электрические разъемы выполнены герметичными во избежание попадания в них пыли и влаги. Жгуты электропроводки имеют защитную оплетку. Цветовая кодировка проводов упрощает обнаружение и устранение неисправностей.

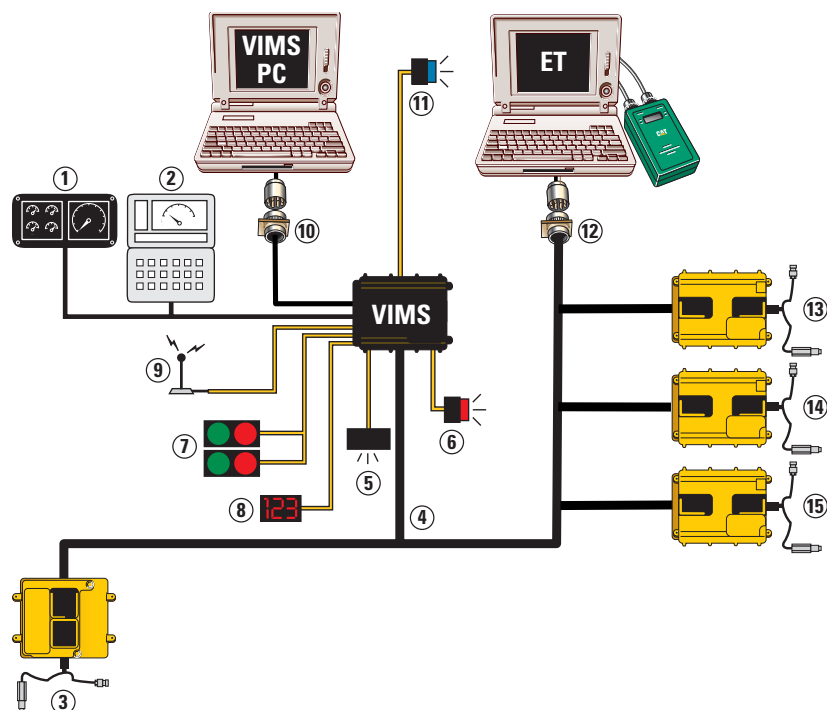
Головки цилиндров. Головки цилиндров взаимозаменяемы, что упрощает их сьем и осмотр внутренних компонентов.

Бортовые системы диагностики. Система VIMS непрерывно контролирует состояние всех важных функций и компонентов самосвала, а также позволяет быстро обнаружить неисправность, что сокращает затраты времени на ремонтные работы. Электронная система управления позволяет быстро провести диагностику состояния двигателя и повышает эффективность работ по техобслуживанию и ремонтных работ с помощью программы Electronic Technician (Cat ET).

Зеркала. Прочный кронштейн для зеркала, расположенный с левой стороны машины, позволяет легко производить замену зеркального стекла без замены всего узла. Новое зеркальное стекло легко задвигается и выдвигается из держателя, что снижает время простоя машины и эксплуатационные расходы.

Система наблюдения и контроля

Система позволяет получать все важнейшие данные о состоянии компонентов и полезной нагрузке самосвала в режиме реального времени, благодаря чему 793D работает с максимальной производительностью.



- 1 Приборная панель
- 2 Дисплей и клавиатура
- 3 Электронный блок управления двигателем ADEM III
- 4 Канал передачи данных CAT Data Link
- 5 Аварийный звуковой сигнал
- 6 Аварийный световой сигнал
- 7 Сигнальные лампы полезной загрузки
- 8 Цифровой индикатор полезной загрузки (устанавливается по специальному заказу)
- 9 Радиосистема (устанавливается по специальному заказу)
- 10 Разъем передачи данных (между системой VIMS и персональным компьютером)
- 11 Диагностическая лампа
- 12 Диагностический разъем (ET)
- 13 Объединенная система управления торможением (IBC) и блок управления вентилятором охлаждения.
- 14 Модуль управления трансмиссией (TCC)
- 15 Модуль контроля состояния дороги (RAC) (устанавливается по специальному заказу)

Система диагностики VIMS®. Электронная система диагностики состояния автомобиля, разработанная компанией Caterpillar, в режиме реального времени выдает важные сведения о состоянии агрегатов и систем и о полезной нагрузке, что обеспечивает максимальную производительность самосвала 793D.

Комплексный контроль состояния самосвала. Датчики, установленные во всех системах самосвала, позволяют VIMS производить быстрый обмен и контроль данных, что обеспечивает высокие КПД и производительность самосвала.

Расширенные возможности диагностики. Система VIMS упрощает поиск и устранение неисправностей, что снижает время простоев самосвала и эксплуатационные расходы, так как неисправности выявляются прежде, чем возникнут серьезные повреждения.

Доступ к данным. Диагностические данные хранятся в бортовом компьютере до момента их считывания при проведении диагностики. Данные можно получить через дисплей сообщений, переслать по радиосвязи, устанавливаемой по специальному заказу, либо загрузить в компьютер для последующего подробного анализа.



Модуль спидометра/тахометра. Отображает три типа данных: частоту вращения двигателя, скорость движения и включенную передачу.

Контроль состояния самосвала. Специалисты по техобслуживанию или персонал горнодобывающего предприятия могут считывать данные и составлять на их основе отчеты, которые помогут повысить уровень обслуживания самосвала. Данные можно использовать для повышения эффективности программ планового техобслуживания, увеличения срока службы компонентов, снижения времени простоев самосвала и эксплуатационных затрат.



Приборная панель. Удобно расположенная панель приборов постоянно отображает важные рабочие параметры самосвала, в том числе:

- температуру охлаждающей жидкости;
- температуру масла тормозной системы;
- давление в пневматической системе;
- уровень топлива.



Клавиатура. Позволяет водителю или специалисту по техобслуживанию получить текущую информацию о состоянии самосвала, прочесть показания приборов и данные, хранящиеся в памяти, отображая их на дисплее сообщений.

Дисплей сообщений. Отображает сведения по запросу водителя и выводит сообщения о нестандартных показателях.

Система оповещения. Система оповещения с тремя режимами сигнализации предупреждает водителя о наличии отклонений от допустимых характеристик.

- **Категория I.** Самосвал или система требуют проверки.
- **Категория II.** Оператору следует проверить состояние самосвала и устранить неисправность прежде, чем продолжать работу.
- **Категория III.** Требуется немедленно выключить двигатель самосвала, чтобы избежать значительных повреждений самого самосвала или его систем.

Система контроля производительности.

Система контроля производительности повышает КПД самосвала при выполнении погрузочно-разгрузочных и транспортировочных работ, а также производительность всего парка машин, позволяет продлить срок службы рам, шин, дисков колес и компонентов

силовой передачи, а также сократить эксплуатационные расходы и расходы на техобслуживание.

Регулирование мощности самосвала в зависимости от полезной загрузки.

Управление загрузкой и скоростью самосвала способствует выполнению требований в соответствии с Нормами загрузки самосвалов Caterpillar 10/10/20. В соответствии с установленными значениями целевой загрузки и перегрузки система VIMS оповещает оператора в случае если при повторном взвешивании загрузки наблюдается перегрузка. В случае перегрузки движение самосвала ограничивается скоростью 2-й передачи при частоте вращения двигателя 1750 об/мин до момента разгрузки. Система управления загрузкой самосвала позволяет повысить производительность выемочно-погрузочного и транспортного оборудования посредством предотвращения перегрузок, которые могут привести к снижению срока службы основных узлов и агрегатов и поставить под угрозу безопасность оператора. График распределения полезной нагрузки указывает на преимущества управления полезной нагрузкой с использованием возможностей системы VIMS.

Хранение данных. Система VIMS сохраняет данные о полезной нагрузке, которые затем используются для управления производительностью. Система хранит данные о более чем 2 400 рабочих циклах, в том числе полные сведения о полезной нагрузке, продолжительности рабочих циклов, пройденных расстояниях, а также о датах и точном времени выполнения работ. Она также позволяет хранить сведения о техобслуживании, например, о событиях и динамике развития, гистограммы, суммарные значения, моментальные значения и регистраторы данных. Эти данные позволяют заблаговременно выявлять потенциальные неисправности, повышая эффективность планово-предупредительных ремонтов.

Наружные индикаторы полезной загрузки.

Лампы, установленные снаружи с обеих сторон самосвала, оповещают оператора погрузочного средства о том, в какой

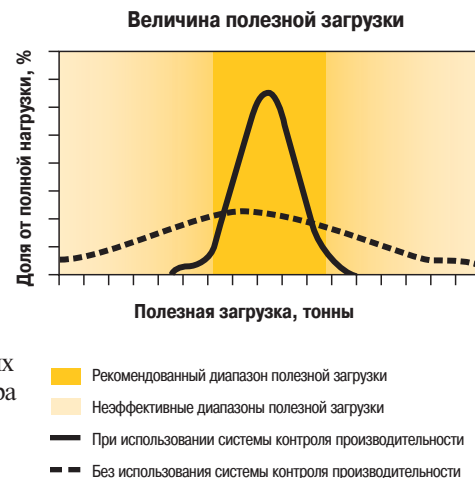
момент следует остановить погрузку. Это происходит по достижении оптимальной полезной загрузки. Таким образом предотвращается перегрузка. По специальному заказу вместо красных и зеленых сигнальных ламп, входящих в стандартную комплектацию, можно установить внешний индикатор полезной нагрузки с цифровым дисплеем.

Система контроля состояния дороги (РАС).

Эта система, устанавливаемая по специальному заказу, отслеживает состояние дороги, выполняя измерения продольных и поперечных колебаний рамы, с целью повышения качества дорог, сокращения циклов транспортировки, повышения долговечности шин и топливной экономичности.

Программа VIMS-PC. Программа VIMS-PC, предназначенная для передачи данных из кабины на внешние устройства, позволяет специалистам по техобслуживанию считывать все сведения о состоянии и производительности самосвала портативным компьютером для диагностики и анализа. Эта простая в использовании программа помогает составлять отчеты о состоянии самосвала и изменениях полезной загрузки с целью повышения эффективности эксплуатации.

Программа VIMS Supervisor. Эта поставляемая по специальному заказу программа позволяет управляющему персоналу горнодобывающих предприятий организовать обработку данных системы VIMS для обеспечения максимальной эффективности управления парком самосвалов и повышения их производительности.



Модификации кузовов самосвала

Caterpillar разрабатывает и изготавливает кузова, которые длительно и безотказно эксплуатируются при выполнении трудоемких работ в карьерах.



Кузова для самосвалов Caterpillar. Caterpillar предлагает кузова трех конструкций, а также кузова, изготавливаемые по специальному заказу, чтобы максимально сократить удельные затраты на транспортировку тонны горной породы.

- Двухскатный
- Кузов с плоским днищем
- Облегченный кузов специальной конструкции (MSD II)

Выбор кузова. Выбор конструкции кузова зависит от транспортируемого материала и дорожных условий. Чем больше конструкция кузова соответствует условиям эксплуатации, тем выше производительность самосвала. Дилер компании Caterpillar поможет выбрать кузов такой конструкции, которая будет полностью соответствовать конкретным требованиям и условиям эксплуатации.

Соответствие кузова ходовой части. Кузова самосвалов Caterpillar разработаны с учетом конструкции ходовой части, благодаря чему они обладают высокой надежностью, прочностью и долговечностью.

Электронная система управления подъемом кузова. Обеспечивает более точное управление грузом, в том числе при разгрузке материала, центр тяжести которого смещен относительно оси кузова, а также позволяет осуществлять точное управление во всем рабочем диапазоне. Автоматическая функция замедления кузова в конце опускания снижает ударную нагрузку на раму и гидроцилиндры подъема, а также защищает водителя от вибрации.

Увеличена скорость подъема кузова. Двухсекционные гидроцилиндры подъема сокращают длительность рабочих циклов кузова до 20,25 секунд при подъеме и до 17,5 секунд при опускании.

Футеровка кузова. Предлагается футеровка кузова из различных материалов и различной конфигурации, что позволяет выбрать кузов с оптимальной массой и продлить срок его эксплуатации. Специальные износостойкие покрытия и облицовка снижают воздействие высоких ударных нагрузок, а также препятствуют абразивному износу кузова. Защитные пластины устанавливаются на участки, наиболее подверженные износу. Листовая облицовка кузова:

- Гладкие листы
- Коробчатого типа для скальных пород
- С решеткой
- Конструкция из защитных пластин с механическим креплением (MAWPS)

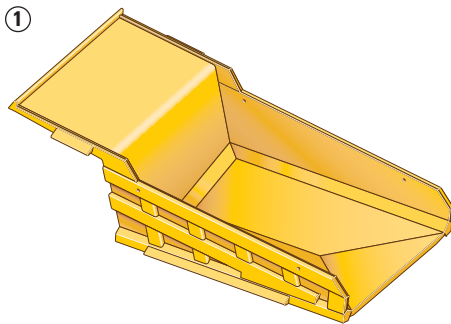
Варианты кузовов, изготавливаемых по специальному заказу.

Удлиненная задняя часть, дополнительные боковые борта, поперечные футеровочные балки, коробчатые футеровочные плиты и выталкиватели обеспечат максимальную полезную загрузку самосвала, сократят просыпи и повысят коэффициент использования грузоподъемности самосвала.

- Дополнительные боковые надставки предназначены для увеличения полезной загрузки до полной эксплуатационной массы самосвала.
- Удлиненная хвостовая часть предотвращает просыпи, способствуя увеличению срока службы шин.

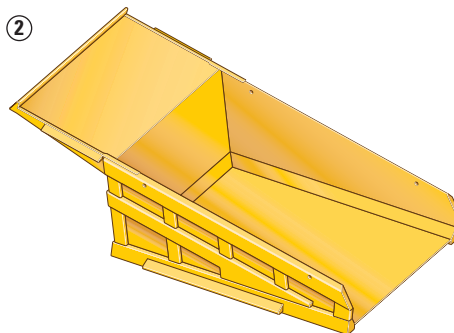
Конструктивные особенности кузова. Кузова Caterpillar имеют высокую прочность, вместимость и долговечность. Защитные пластины позволяют снизить влияние даже самых высоких ударных нагрузок и трения при длительной транспортировке. При этом они не влияют на вместимость кузова.

- Пятигранные балки, соединяющие боковые борта и днище кузова придают конструкции дополнительную жесткость и прочность.
- Широкие ребра в днище кузова повышают долговечность и ударопрочность.
- Продольные балки, расположенные по всей длине кузова, обеспечивают прочность и жесткость днища.
- Балки коробчатого сечения повышают долговечность днища, боковых стенок, верхних соединительных балок, углов и козырька кабины.



1 Двухскатный кузов. Двухскатный кузов с V-образным днищем великолепно удерживает груз. Центр тяжести находится на низком уровне, уменьшены ударные нагрузки, а равномерное распределение груза сохраняется на крутых уклонах и при плохих дорожных условиях.

- Усиленная верхняя балка, изготовленная из прокатной стали, повышает прочность кузова и защищает его от повреждений при столкновении с рабочими органами погрузочного устройства или при падении крупных кусков породы.
- V-образная форма днища с углом 8 градусов снижает ударную нагрузку и центрирует груз.
- Передняя часть с углом наклона 7,5 градусов и задняя часть с углом наклона 16 градусов способствуют удержанию груза на крутых уклонах.

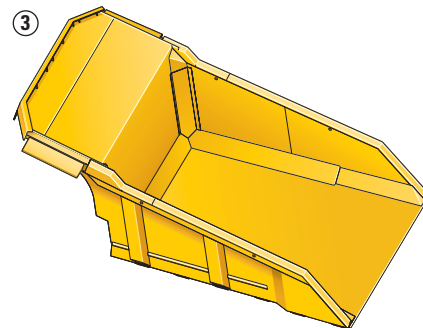


2 Кузов с плоским днищем. Кузов с плоским днищем и небольшим уклоном обеспечивает превосходную вместимость, большую высоту разгрузки, а также плавность и управляемость разгрузки материала.

- Задняя часть кузова с плоским днищем изнашивается равномерно.
- Благодаря наличию ската в направлении кабины под углом 12 градусов, груз хорошо удерживается на дорогах с качественным покрытием.
- Покрытие из стали с твердостью 400 по Бринеллю обеспечивает превосходную износостойкость.

3 Облегченный кузов (MSD II).

Облегченный кузов MSD II сконструирован на основе кузова с плоским днищем и может модифицироваться в соответствии с требованиями заказчика. Цель такой модификации — увеличение полезной нагрузки и снижение удельных затрат. Разработка конструкции каждого кузова MSD II начинается со сбора информации о свойствах материала и условиях эксплуатации, что позволяет создать кузов такой конструкции, в которой будут полностью учтены особенности карьера.



Выбор полезной загрузки. Дилер компании Caterpillar поможет точно определить полезную загрузку, при которой самосвал достигнет максимальной производительности; при этом будут обеспечены безопасность, длительный срок службы и низкие удельные затраты.

- При неполной загрузке кузова повышаются эксплуатационные расходы, снижается коэффициент использования самосвала и увеличиваются удельные затраты.
- Перегрузка или превышение максимальной полной эксплуатационной массы самосвала приводят к избыточному износу таких компонентов, как тормоза, шины и трансмиссия, в результате чего снижается срок их эксплуатации и повышаются расходы на техобслуживание и ремонт.

Система обслуживания заказчиков

Дилеры компании Caterpillar обладают всеми необходимыми средствами для обеспечения эффективной работы карьерных самосвалов.



Постоянное сотрудничество с нами выгодно для Вас. Дилеры компании Caterpillar могут предложить большое разнообразие технологических решений, услуг и продуктов, которые позволят снизить затраты, повысить производительность оборудования и получить большую выгоду от работы. Сервисное обслуживание не ограничивается поставкой запчастей и выполнением работ по техобслуживанию. С того момента, как Вы выбираете оборудование Caterpillar, до его капитального ремонта, обмена или продажи дилер компании Caterpillar предоставляет самое качественное и выгодное сервисное обслуживание.

Возможности дилера. Дилер компании Caterpillar предоставит Вам необходимое сервисное обслуживание в глобальном масштабе. Квалифицированные технические специалисты дилерского предприятия обладают знаниями, опытом, навыками и инструментами, необходимыми для выполнения ремонтных работ и техобслуживания оборудования в любом месте и в любое время.

Техническая поддержка. Дилеры компании Caterpillar уверены в том, что продукция наивысшего качества требует соответствующего сервисного обслуживания. После того как машины Caterpillar поступают в эксплуатацию, их эффективная эксплуатация обеспечивается благодаря возможности приобретения запчастей через мировую сеть пунктов поставки запчастей, поддержке дилерских сервисных центров и центров технической подготовки. Покупатели оборудования Caterpillar гарантированно и в сжатые сроки получают запасные детали и квалифицированную техническую помощь в дилерских предприятиях, расположенных по всему миру.

Сервисное обслуживание. Все оборудование Caterpillar сконструировано в расчете на максимальную производительность и уменьшение эксплуатационных затрат в течение всего срока эксплуатации. Дилеры компании Caterpillar предлагают большой выбор программ по техобслуживанию, которые позволят максимально сократить время простоев оборудования и вернуть вложенные средства, в том числе:

- Программы планово-предупредительных ремонтов
- Программы диагностики, такие как плановый анализ проб масла и технический анализ
- Услуги по капитальному ремонту и замене основных узлов и агрегатов на восстановленные с гарантией
- Контракты на полное сервисное обслуживание

Соответствие области применения. Эксплуатационные затраты и затраты на ремонт зависят от многих факторов, связанных с условиями эксплуатации и горно-геологическими условиями, такими как: плотность материала, положение машины при загрузке, полезная нагрузка, уклоны, скорости, конструкция дорог и техобслуживание. С целью снижения общих затрат на владение машиной и повышения производительности дилер компании Caterpillar может предоставить Вам полную информацию о том, как условия эксплуатации и техника работы могут повлиять на эксплуатационные затраты и затраты на техобслуживание.

Эксплуатация. В наше время сложных технологий операторы должны хорошо разбираться в том, как работают все системы машины, добиваться высокой производительности и извлекать максимальную выгоду. Дилер компании Caterpillar может организовать программу обучения, которая поможет операторам увеличить производительность, снизить время простоев оборудования и эксплуатационные расходы, а также повысить безопасность и ускорить окупаемость инвестиций в продукцию Caterpillar.

Передовые технологии. Компания Caterpillar предлагает серию продуктов, использующих передовые технологии, например, систему диагностики VIMS® и спутниковую систему передачи информации MineStar®. Данная продукция включает в себя программное обеспечение, необходимое для передачи данных посредством радиосвязи, контроля и диагностики состояния машины, управления парком машин, а также программы для контроля технического состояния дорог. Его использование позволит повысить эффективность эксплуатации парка машин, повысить их производительность и снизить затраты.

www.cat.ru. Более подробную информацию о продуктах Caterpillar, услугах дилеров и продукции промышленного назначения можно найти на сайте www.cat.ru.

Безопасность

При проектировании карьерных самосвалов Caterpillar и их систем требования безопасности учитываются в первую очередь.

Безопасность продукции. Компания Caterpillar постоянно совершенствует свои машины, которые всегда не только соответствуют требованиям стандартов по безопасности, но и превышают их. Учет безопасности всех систем и машин является неотъемлемой частью процесса конструирования.

Соответствие стандартам SAE и ISO. Конструкция самосвала 793D отвечает требованиям многих национальных и международных стандартов.

Кабина со встроенной конструкцией ROPS. Для уменьшения вибрации и уровня шума конструкция ROPS устанавливается на основную раму на эластичных опорах и является частью рамы самосвала. Конструкции ROPS/FOPS обеспечивают защиту водителя «с пяти сторон».

Лестница и запасной выход. Широкая закрепленная лестница обеспечивает легкий вход и выход из кабины. Слева установлена дополнительная лестница для экстренных случаев.

Тормозные системы. Маслопогруженные тормоза, которыми оборудованы четыре полуоси, обеспечивают отличную управляемость машины на скользкой дороге. Рабочие тормоза и тормоз-замедлитель включаются под действием гидропривода с регулируемым давлением, а стояночный тормоз приводится в действие пружиной и выключается при помощи гидропривода. Такая система гарантирует торможение даже при полном отказе гидросистемы.

Система рулевого управления. Система рулевого управления с двойным контуром и гидроцилиндром двустороннего действия обеспечивает точное управление машиной при любых условиях загрузки и дорожных условиях. Гидравлический контур рулевого управления не сообщается с основной гидросистемой во избежание взаимного загрязнения и поступления избыточного тепла от других источников.

Выключатель двигателя. Дополнительный выключатель двигателя доступен с земли.

Выключатель электросистемы. Выключатель аккумуляторных батарей, расположенный непосредственно над передним бампером, предназначен для отключения питания электрооборудования с земли.

Защита от перегрузки. Обеспечение безопасности неразрывно связано с обеспечением максимальной производительности карьерного самосвала. В соответствии с Нормами загрузки Caterpillar 10/10/20, системы рулевого управления и торможения сохраняют достаточную работоспособность, даже если перегрузка составляет 20%.



Средства безопасности, входящие в стандартную комплектацию.

- Нескользящие поверхности ступенек и палубы
- Широкий оранжевый ремень безопасности с тремя точками крепления шириной 75 мм
- Широкоугольные зеркала заднего вида
- Индикатор поднятого кузова
- Трос для фиксации кузова
- Поручни
- Выключатель заднего хода при поднятом кузове
- Шумоизоляция кабины

Двигатель

Cat 3516B HD EUI	
Номинальная мощность	1750 об/мин
Полная мощность	1801 кВт/2450 л. с.
Мощность на маховике	
ISO 9249	1743 кВт/2370 л. с.
ЕЕС 80/1269	1743 кВт/2370 л. с.
Увеличение крутящего момента	23%
Диаметр цилиндра	170 мм
Ход поршня	215 мм
Рабочий объем	78 л

- Все значения мощности, в том числе приведенные на обложке, указаны в метрических единицах.
- Значение номинальной мощности соответствует 1750 об/мин; испытания проводятся в условиях, регламентируемых указанным стандартом.
- При работе на высоте до 2750 м над уровнем моря снижения номинальной мощности двигателя не происходит.

Масса – приблизительно

Полная эксплуатационная масса машины	383 749 кг
Масса шасси	116 707 кг
Диапазон масс кузова	21 795 – 54 431 кг

- Масса шасси определяется при полной заправке топливом, вместе с подъемным механизмом, узлом крепления кузова, колесными дисками и шинами.
- Масса кузова зависит от его комплектации.

Эксплуатационные характеристики

Номинальная полезная нагрузка	218 т
Вместимость кузова (SAE 2:1)	129 м ³
Максимальная вместимость кузова	На заказ
Максимальная скорость — с полной нагрузкой	54,3 км/ч
Угол поворота колес	36°
Диаметр поворота (по наружному переднему колесу)	28,42 м
Диаметр поворота габаритный	32,66 м

- Вместимость (SAE 2:1) двухскатного кузова.
- Информацию по ограничениям полной массы автомобиля см. в документе Caterpillar 10/10/20 «Нормы загрузки».

Коробка передач

Передний ход	км/ч
1	11,8
2	15,9
3	21,5
4	29
5	39,4
6	54,3
Задний ход	10,9

- Предельная скорость на стандартных шинах 40.00-R57.

Бортовые передачи

Передаточное отношение дифференциала	1:8:1
Передаточное отношение планетарной передачи	16:1
Полное передаточное отношение	28.8:1

- Планетарные, полностью разгруженные.

Подвеска

Рабочий ход поршней гидроцилиндра	
Переднего	131 мм
Заднего	106 мм
Колебания задней оси	±4,9°

Тормоза

Наружный диаметр	875 мм
Площадь фрикционной поверхности тормоза	
Переднего	89 817 см ²
Заднего	134 500 см ²

- Соответствует стандарту ISO 3450:1996 при полной эксплуатационной массе до 383 749 кг.

Приблизительное распределение масс

Передний мост	
Без нагрузки	46%
С нагрузкой	33%
Задний мост	
Без нагрузки	54%
С нагрузкой	67%

Вместимость двухскатного кузова при 100% коэффициенте заполнения

Геометрическая (до краев бортов)	96 м ³
С «шапкой», насыпанной под уклоном (SAE 2:1)	129 м ³

Заправочные емкости

	л
Топливный бак	4354
Топливный бак (дополнительный, по заказу)	4922
Система охлаждения	973
Картер двигателя	265
Картер заднего моста	1022
Гидробак контура рулевого управления	227
Система рулевого управления (включая гидробак)	341
Гидробак тормозной системы и механизма подъема	769
Тормозная система/механизм подъема (включая гидробак)	1375
Масляный картер гидротрансформатора/коробки передач	102
Система гидротрансформатора/коробки передач (включая масляный картер)	189

ROPS/FOPS

Соответствие стандартам	ISO 3471:1997
• Система защиты при опрокидывании (ROPS) для кабины компании Caterpillar отвечает стандартам ISO 3471:1997 Уровня II.	

Уровень шума

Внутри кабины. Уровень шума в кабине Caterpillar, измеренный по методике ISO 6394:1998, составляет 76 дБ(А); двери и окна закрыты.

Снаружи. Стандартный уровень звукового давления, измеренный по методике Директивы ISO 6393:1998, составляет 89 дБ(А).

Рулевое управление

Стандарт рулевого управления ISO 5010:1992

- Полная эксплуатационная масса машины составляет 383 749 кг.

Шины

Стандартная шина 40.00R57

- Самосвал 793D может развивать высокие скорости при полной загрузке и, в некоторых случаях, значения ткм/час могут превосходить допустимые для стандартных или поставляемых по заказу шин, что может ограничить производительность самосвала.
- Caterpillar рекомендует принимать в расчет все условия работы и проконсультироваться с производителем шин, чтобы сделать правильный выбор.

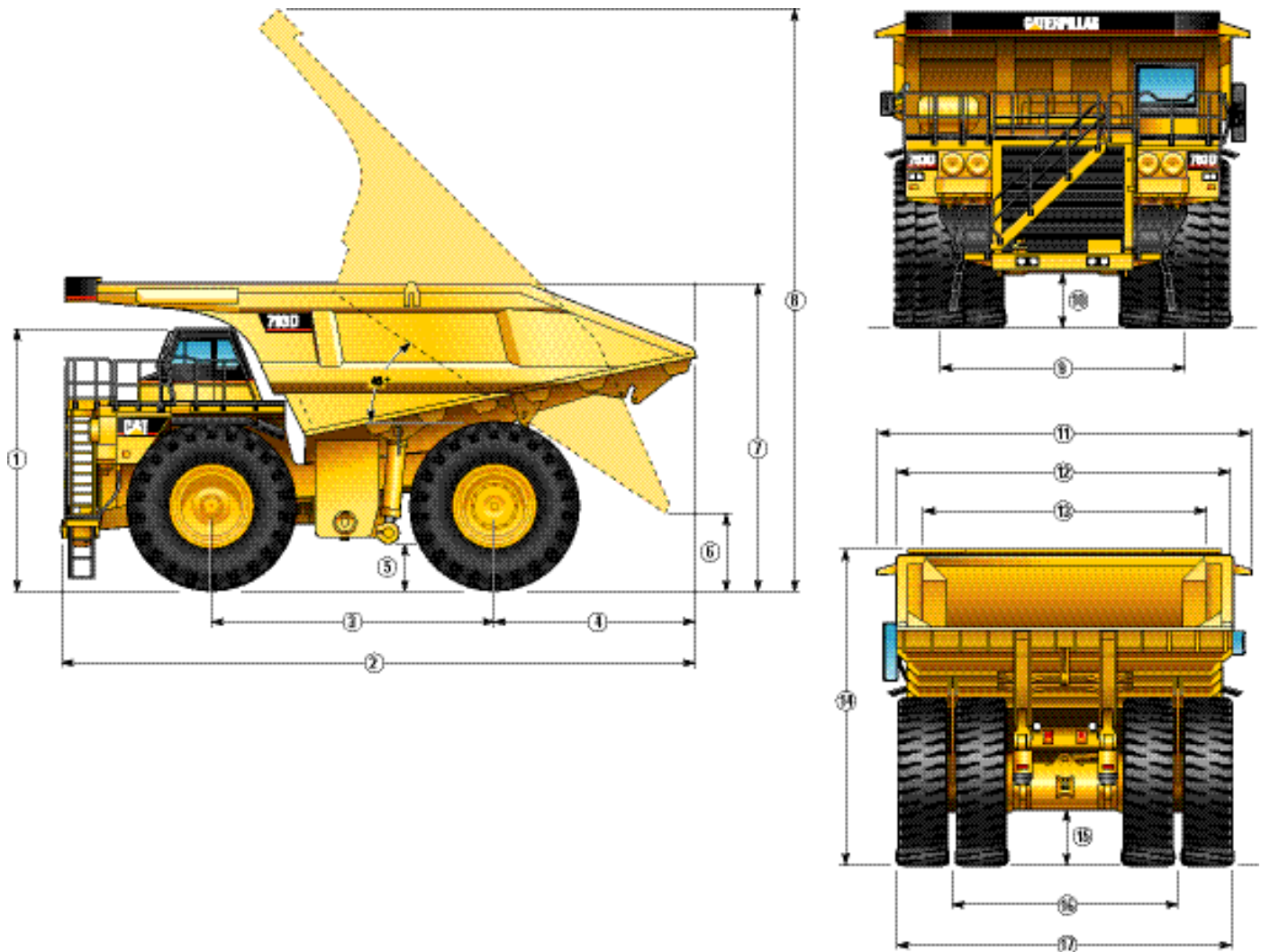
Механизмы подъема кузова

Подача насоса — высокие обороты холостого хода	846 л/мин
Настройки предохранительных клапанов для подъема	20 370 кПа
Время подъема кузова при высоких оборотах холостого хода	20,25 секунды
Время опускания кузова под действием собственного веса	19,26 секунды
Время принудительного опускания кузова при высоких оборотах холостого хода	17,51 секунды

- Сдвоенные двухсекционные гидроцилиндры, установленные на основной раме; гидроцилиндры двойного действия на второй секции.
- Увеличение мощности на обеих секциях; уменьшение мощности на второй секции.
- Автоматическое замедление опускания кузова снижает ударную нагрузку на раму.

Размеры

Все размеры указаны приблизительно. Показан самосвал с кузовом MSD II. Размеры указаны для самосвала с двухскатным кузовом.



	MM
1 Высота до верха устройства защиты при опрокидывании автомобиля (ROPS)	5584
2 Габаритная длина	12 862
3 Колесная база	5905
4 Расстояние от задней оси до заднего края кузова	3772
5 Дорожный просвет	1005
6 Высота разгрузки	1364
7 Высота погрузки порожнего самосвала	5871
8 Габаритная высота при поднятом кузове	13 113
9 Колея между центральными линиями передних шин	5610

	MM
10 Дорожный просвет до нижнего защитного щитка двигателя	1294
11 Габаритная ширина козырька кабины	7680
12 Габаритная ширина кузова	6940
13 Внутренняя ширина кузова	6500
14 Высота до козырька кабины спереди	6494
15 Дорожный просвет под задним мостом	1128
16 Колея по центральным линиями задних пар колес	4963
17 Колея по наружным боковинам задних пар колес	7605

Характеристики замедления (стандартные)

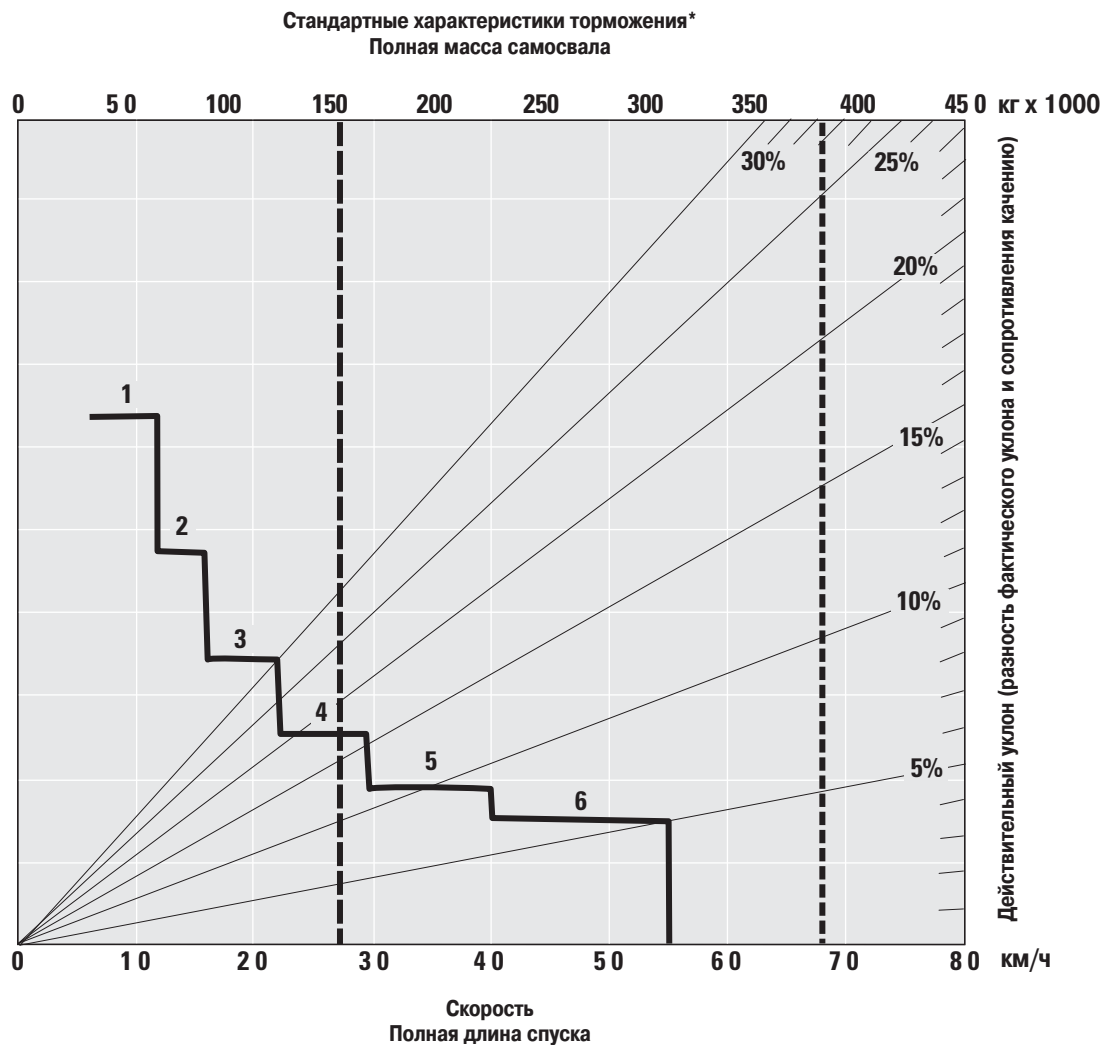
Для определения характеристик торможения сложите длины всех участков уклона и в зависимости от полученного значения выберите соответствующий график торможения. Проведите вертикальную линию от значения полной массы автомобиля до линии, соответствующей величине приведенного уклона в процентах. Приведенный уклон равен фактическому (в процентах) минус 1% на каждые 10 кг/т сопротивления качению. От этой точки пересечения

- 1 1-я передача
- 2 2-я передача
- 3 3-я передача
- 4 4-ая передача
- 5 5-ая передача
- 6 6-ая передача

- Эксплуатационная масса порожнего самосвала
 ----- Полная эксплуатационная масса самосвала 383 749 кг

массы с приведенным уклоном проведите горизонтальную линию до кривой максимальной допустимой передачи, после чего опуститесь вниз до максимальной скорости спуска, которую тормоза могут безопасно выдерживать без перегрева. Ниже приведены графики для следующих условий работы: температура окружающего воздуха 32 °С, эксплуатация на уровне моря, шины 40.00R57.

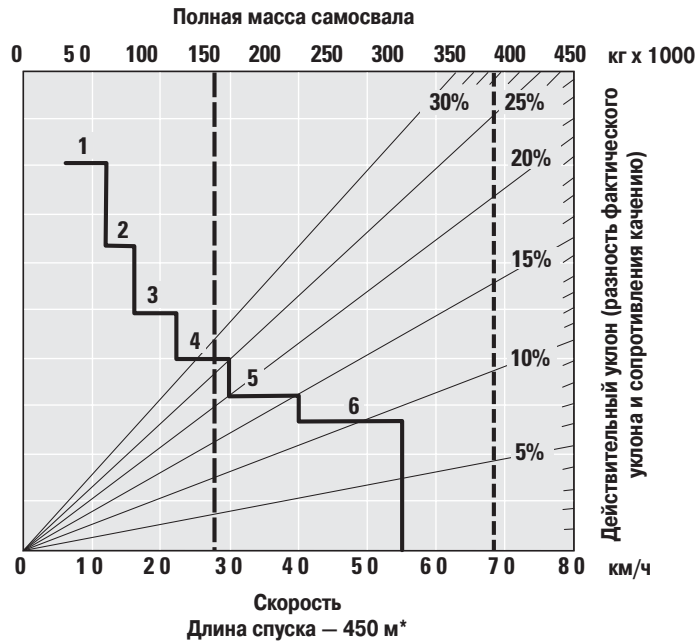
Необходимо выбрать правильную передачу, чтобы обеспечить работу двигателя с максимальной частотой вращения, но не выше допустимого значения. В случае перегрева охлаждающего масла следует снизить скорость, чтобы дать коробке передач возможность переключиться на следующую, более низкую передачу.



* На уровне моря.

Характеристики торможения (стандартные)

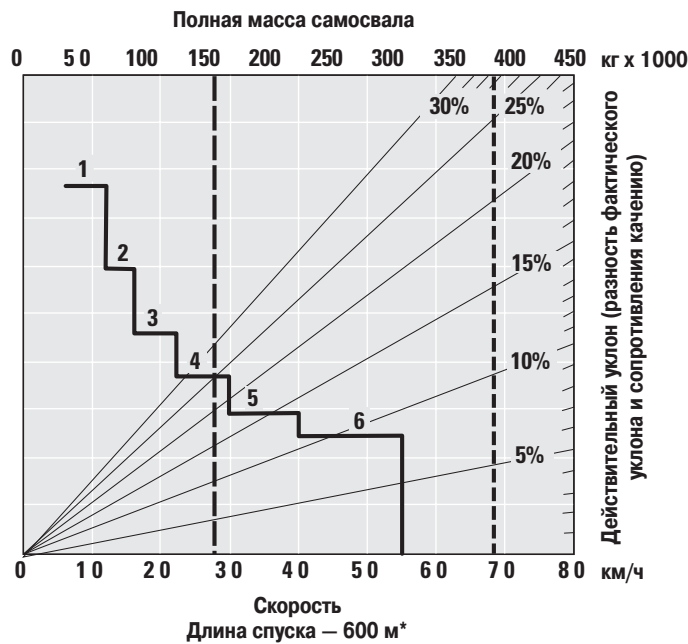
----- Эксплуатационная масса порожнего самосвала
 - - - - - Полная эксплуатационная масса самосвала 383 749 кг



- 1 1-я передача
- 2 2-я передача
- 3 3-я передача
- 4 4-ая передача
- 5 5-ая передача
- 6 6-ая передача

* На уровне моря.

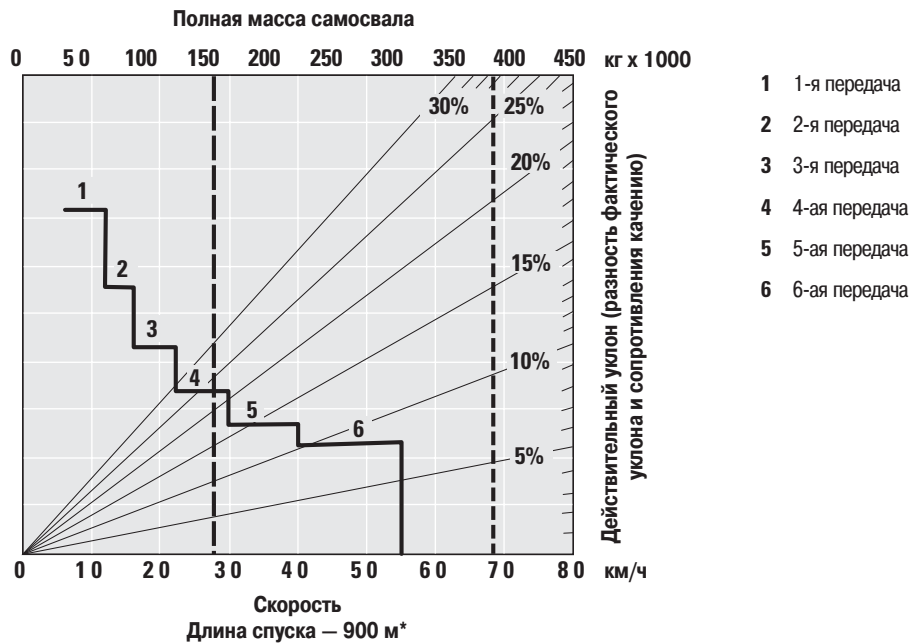
----- Эксплуатационная масса порожнего самосвала
 - - - - - Полная эксплуатационная масса самосвала 383 749 кг



* На уровне моря.

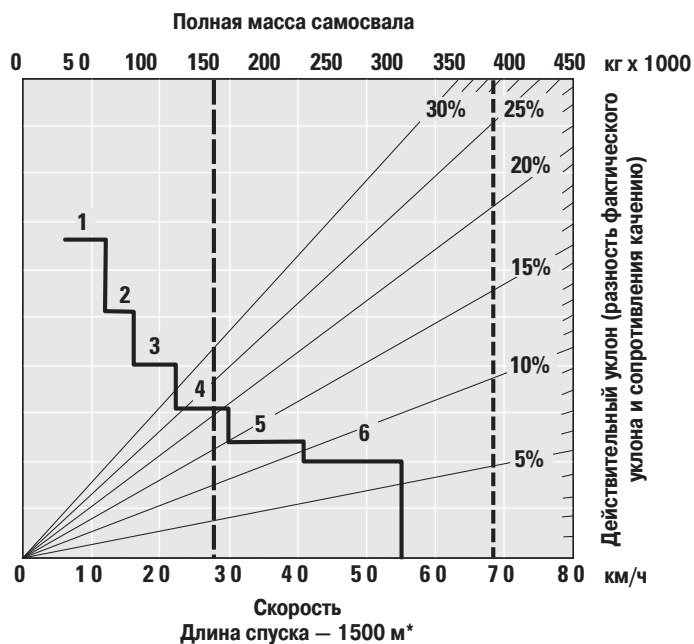
Характеристики торможения (стандартные)

- Эксплуатационная масса порожнего самосвала
- Полная эксплуатационная масса самосвала 383 749 кг



* На уровне моря.

- Эксплуатационная масса порожнего самосвала
- Полная эксплуатационная масса самосвала 383 749 кг



* На уровне моря.

Характеристики торможения (повышенная мощность тормозов)

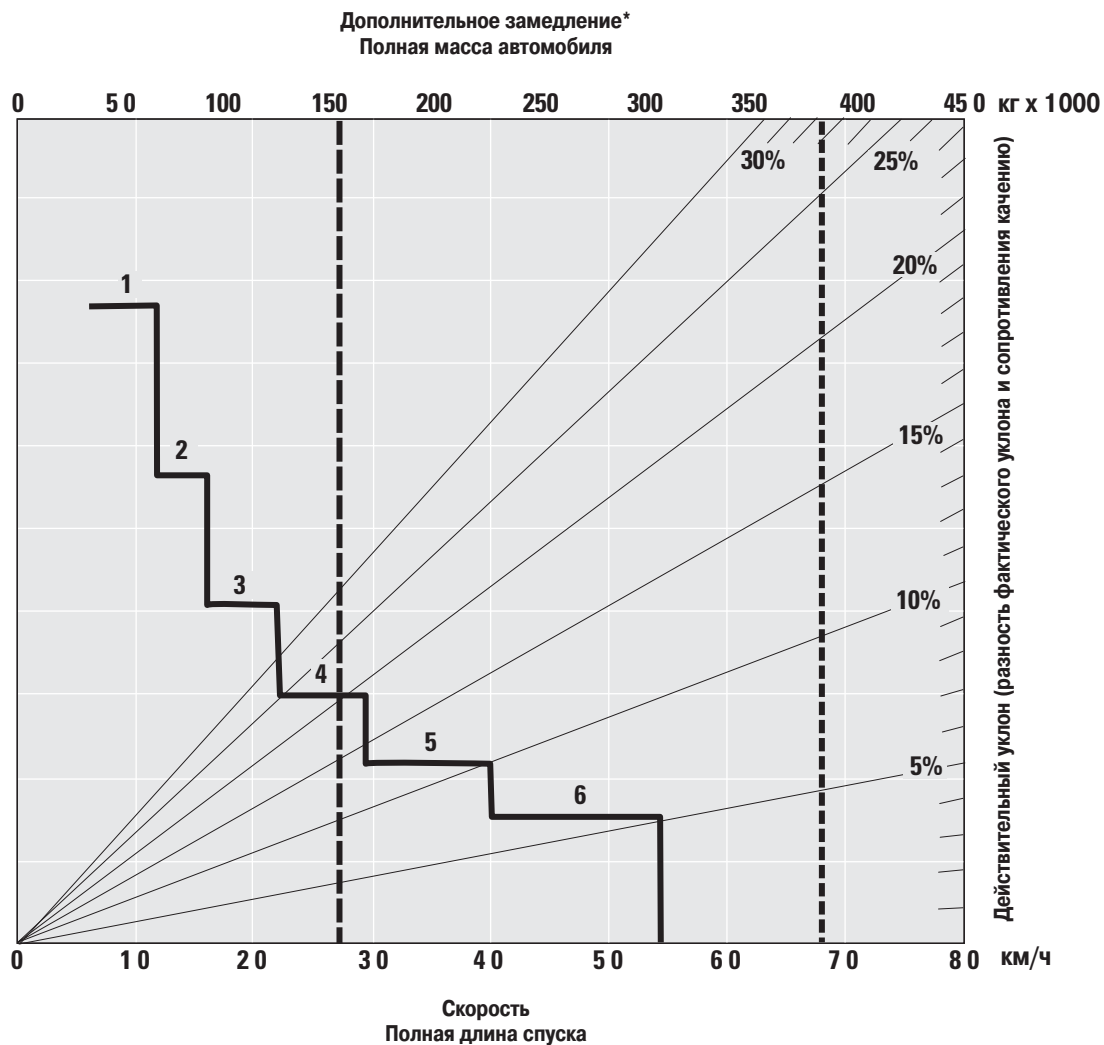
Для определения характеристик торможения сложите длины всех участков уклона и в зависимости от полученного значения выберите соответствующий график торможения. Проведите вертикальную линию от значения полной массы автомобиля до линии, соответствующей величине приведенного уклона в процентах. Приведенный уклон равен фактическому (в процентах) минус 1% на каждые 10 кг/т сопротивления качению. От этой точки пересечения

- 1 1-я передача
- 2 2-я передача
- 3 3-я передача
- 4 4-ая передача
- 5 5-ая передача
- 6 6-ая передача

----- Эксплуатационная масса порожнего самосвала
 - - - - - Полная эксплуатационная масса самосвала 383 749 кг

массы с приведенным уклоном проведите горизонтальную линию до кривой максимальной допустимой передачи, после чего опуститесь вниз до максимальной скорости спуска, которую тормоза могут безопасно выдерживать без перегрева. Ниже приведены графики для следующих условий работы: температура окружающего воздуха 32 °С, эксплуатация на уровне моря, шины 40.00R57.

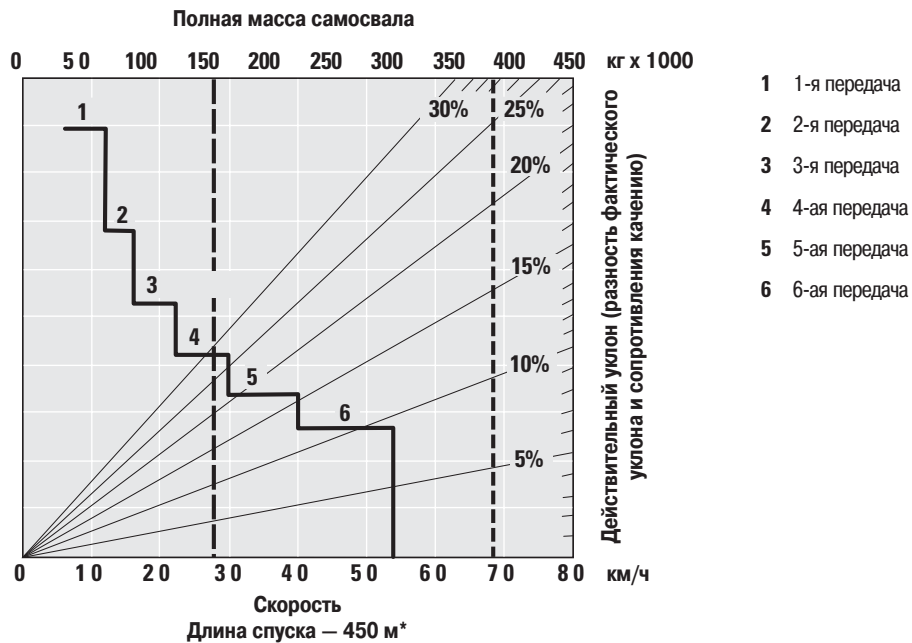
Необходимо выбрать правильную передачу, чтобы обеспечить работу двигателя с максимальной частотой вращения, но не выше допустимого значения. В случае перегрева охлаждающего масла следует снизить скорость, чтобы дать коробке передач возможность переключиться на следующую, более низкую передачу.



* На уровне моря.

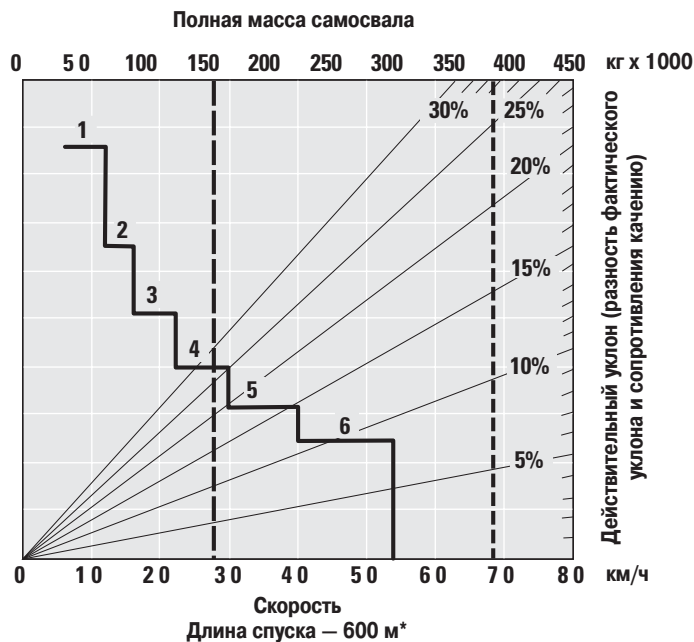
Характеристики торможения (повышенная мощность тормозов)

- Эксплуатационная масса порожнего самосвала
- Полная эксплуатационная масса самосвала 383 749 кг



* На уровне моря.

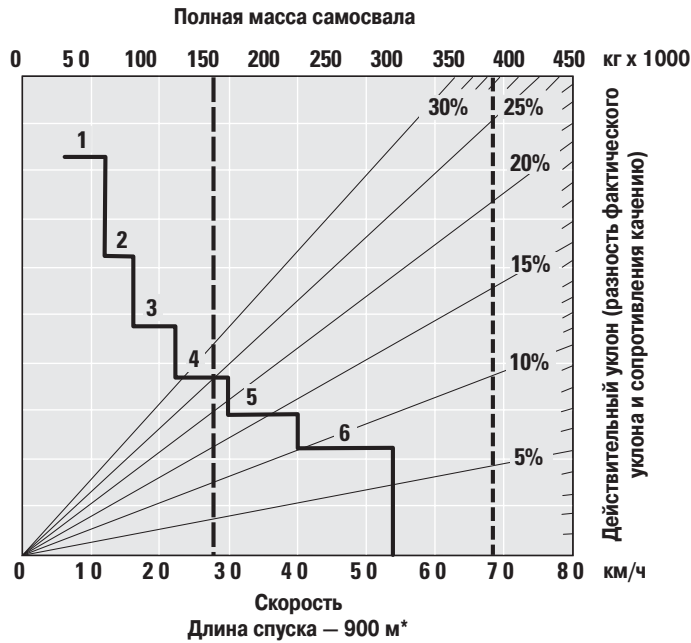
- Эксплуатационная масса порожнего самосвала
- Полная эксплуатационная масса самосвала 383 749 кг



* На уровне моря.

Характеристики торможения (повышенная мощность тормозов)

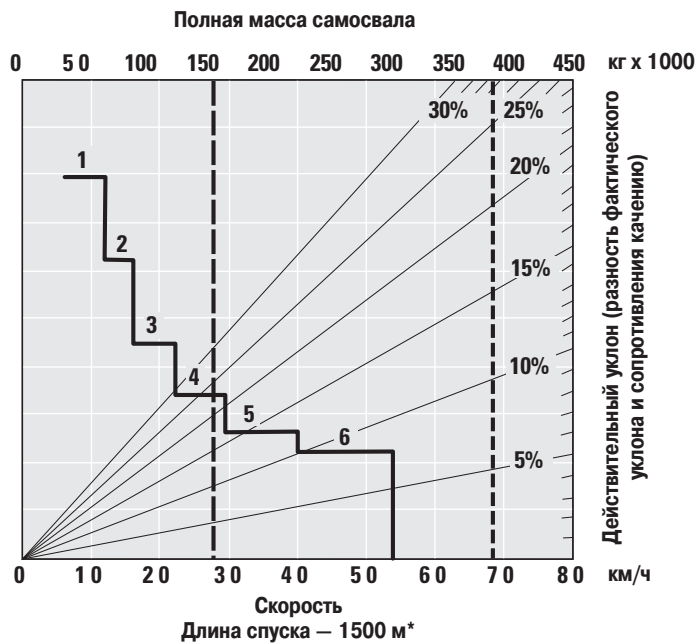
- Эксплуатационная масса порожнего самосвала
- Полная эксплуатационная масса самосвала 383 749 кг



- 1 1-я передача
- 2 2-я передача
- 3 3-я передача
- 4 4-ая передача
- 5 5-ая передача
- 6 6-ая передача

* На уровне моря.

- Эксплуатационная масса порожнего самосвала
- Полная эксплуатационная масса самосвала 383 749 кг



* На уровне моря.

Преодолеваемый подъем/скорость/тяговое усилие на колесах

Для определения величины преодолеваемого подъема проведите вертикальную линию от значения полной массы самосвала до линии полного сопротивления качению, выраженного в процентах. Полное сопротивление качению равно фактическому уклону

(в процентах) плюс 1% на каждые 10 кг/т сопротивления качению. От этой точки на пересечении массы с сопротивлением проведите горизонтальную линию до кривой максимально достижимой передачи, после чего опустите линию вниз до максимально достижимой скорости движения. Полезное тяговое усилие на колесах зависит от тяговой мощности двигателя и массы, приходящейся на ведущие колеса.

E Порожний 116 707 кг

L Загруженный 383 749 кг

1A 1-я передача (привод гидротрансформатора)

1B 1-я передача (гидротрансформатор заблокирован)

2 2-я передача

3 3-я передача

4 4-я передача

5 5-я передача

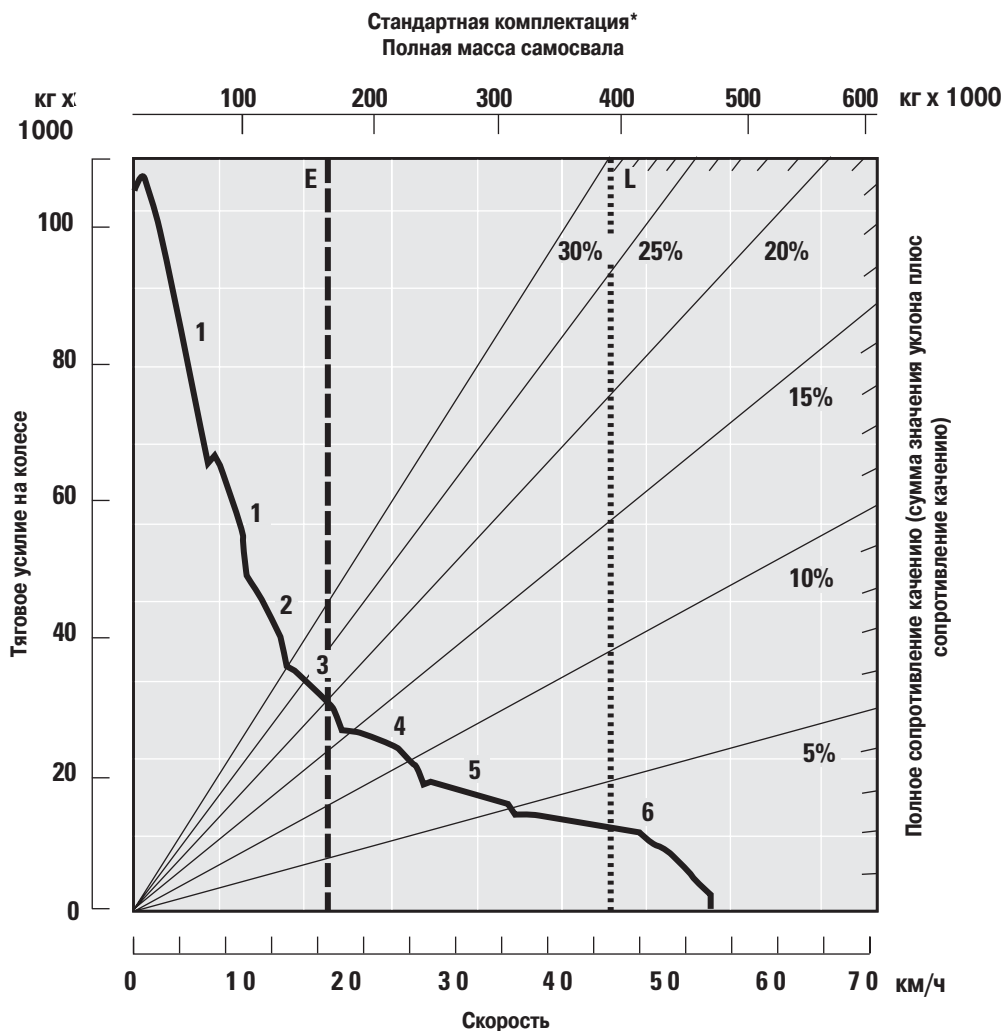
6 6-я передача

----- Эксплуатационная масса порожнего самосвала

..... Полная эксплуатационная масса самосвала 383 749 кг

----- Привод через гидротрансформатор

———— Гидротрансформатор заблокирован



* На уровне моря.

Стандартная комплектация

Перечень оборудования, входящего в стандартную комплектацию, может изменяться. Подробную информацию можно получить у дилера компании Caterpillar.

Осушитель пневмомагистрали (2 шт.)	Электрооборудование, 12-24 В
Пневматический стартер, лопастного типа	Двигатель: дизельный двигатель Caterpillar 3516B HD с системой EUI
Звуковой сигнал заднего хода	Воздушный фильтр с фильтром предварительной очистки (2 шт.)
Генератор, 105 А	Система повышения низких оборотов холостого хода
Автоматическая централизованная система смазки (Lincoln)	Вспомогательное устройство холодного пуска двигателя с впрыском эфира, автоматическое
Автоматический замедлитель	Система измерения давления масла в нескольких точках
Аккумуляторные батареи, малообслуживаемые, 12 В, 93 А-ч (2 шт.)	Турбокомпрессор (4)/ Промежуточный охладитель наддувочного воздуха
Детали крепления кузова	Система быстрой заправки топливом (Wiggins)
Гидромотор выключения тормоза (для буксировки)	Доступ с уровня земли
Тормозная система	Выключатель аккумуляторных батарей
Маслопогруженные многодисковые тормоза (передние и задние)	Выключатель двигателя
Тормоз стояночный	Разъемы системы VIMS
Вспомогательный, аварийный	Система освещения
Кабина с конструкцией для защиты водителя при опрокидывании ROPS	Фонари заднего хода, галогенные
Индикатор засорения воздушного фильтра	Указатели поворота, аварийная сигнализация (задние галогенные)
Кондиционер	Фары, галогенные с переключателем дальнего/ближнего света
Пепельница	Лампа освещения лестницы с левой стороны кабины и лампы освещения площадки для обслуживания
Прикуриватель	Стоп-сигнал и задние фонари (светодиоды)
Крючок для одежды	Лампа освещения пространства под капотом
Диагностический разъем	Система быстрой замены масла
Индикатор неисправности электрической цепи управления двигателем	Емкости (отдельные)
Окно с электрическим стеклоподъемником (только со стороны водителя)	Тормозной системы и механизма подъема кузова
Комплект оборудования для установки аудиосистемы	Рулевого управления и вентилятора
Тонированные стекла	Коробки передач и гидротрансформатора
Топитель и оттаиватель: 11 070 ккал (43 930 БТЕ)	Диски колес, с центрированием, для шин 40.00-R57
Звуковой сигнал	Камневыталкиватели
Герметизация и усиленная звукоизоляция	Рулевое управление, дополнительное быстроразъемное соединение для тягово-сцепного устройства
Плафон с автоматическим включением лампы при открывании двери	Рым-болты
Зеркала заднего вида (правое и левое)	Буксирные крюки, передние
Панель с 4 отсеками	Тягово-сцепное устройство с пальцем, заднее
Давление воздуха	Система регулирования тяги (TCS)
Температура масла в тормозной системе	Коробка передач
Температура охлаждающей жидкости	Шестиступенчатая, с автоматическим переключением под нагрузкой
Уровень топлива	Блокировка переключения передач при поднятом кузове
Сиденье с пневмоподвеской, с тремя отделениями	Переключение с помощью топливной рейки
Пассажи́рское сиденье, без подвески	Управление переключением направления движения
Ремень безопасности, с инерционной катушкой, шириной 75 мм	Электронное управление и блокировка понижения передачи
Спидометр	Гидротрансформатор с муфтой блокировки
Вспомогательное рулевое управление, автоматическое	Система, предотвращающая включение нейтрального положения коробки передач при движении накатом
Рулевая телескопическая колонка, регулируемая по наклону и высоте, рулевое колесо с оплеткой	Датчик нейтрального положения при пуске, блокировка включения заднего хода
Вещевой отсек	Программируемая верхняя передача
Солнцезащитный козырек	Выключатель заднего хода при поднятом кузове
Тахометр	Замки для защиты от вандализма
Индикатор включенной передачи	VIMS® с системой ограничения максимальной скорости в соответствии с полезной загрузкой
Клавиатура системы VIMS	
Дисплей сообщений системы VIMS с универсальным указателем	
Очиститель и омыватель переднего стекла	
Защитный щиток коробки передач	
Разгрузка, быстроразъемное соединение для внешнего гидропривода аварийного подъема кузова	

Устанавливаемое по заказу дополнительное оборудование

Указаны приблизительные изменения в эксплуатационной массе. Состав оборудования, устанавливаемого по заказу, может изменяться. Подробную информацию можно получить у дилера Caterpillar.

	кг		кг
Сиденье с пневмоподвеской	12	Система обновления масла (ORS)	8
Мостки и поручни для задней части кабины	83	Система предпусковой смазки	30
Наружный дисплей полезной загрузки	54	Система охлаждения контура фильтрации масла заднего моста	75
Топливный бак (4921 л)	139	Выдвижная солнцезащитная шторка лобового стекла	1
Зеркала заднего обзора с подогревом	5	Система контроля состояния дороги (RAC)	6
Подогреватель охлаждающей жидкости системы охлаждения двигателя и масла, внешний источник питания 240 В	15	Пусковая система:	
Обогреватель топлива, рециркуляционный, неэлектрический	17	Пневматическая турбина IR	-15
Фары с ксеноновыми лампами (HID)	14	Пневматическая турбина TDI	-31
Одометр, устанавливаемый на ступицу	6	Переключатель блокировки коробки передач — доступен с уровня земли	5
		Стопорные башмаки под колеса	26
		Устройство быстрой заправки Wiggins	137

Расчеты массы/полезной нагрузки

	кг
Масса шасси определяется при стандартной компоновке, полной заправке топливом, вместе с системой пуска, сиденьями, узлом вентилятора, выпускной системой, шинами и обязательным навесным оборудованием, без колесной группы	
С двухскатным кузовом	64 061
Детали крепления кузова	735
Шины 40.00R57 (6)	21 364
Комплектация колес — стандартные с дисками 29 дюймов	30 547
Общая масса шасси порожнего самосвала	116 707
4% — поправка на налипший материал	4668
Масса двухскатного кузова	32 129
Полная футеровка	11 025
Удлинение хвостовой части	1005
Дополнительные боковые надставки	1332
Полная масса порожнего самосвала	166 866

Карьерный самосвал 793D

Более подробную информацию о продуктах Caterpillar, услугах дилеров и продукции промышленного назначения можно найти на сайте www.cat.ru

В материалы и технические характеристики могут быть внесены изменения без предварительного уведомления. Машины, изображенные на фотографиях, могут быть оснащены оборудованием, не входящим в стандартную комплектацию. Информацию об оборудовании, устанавливаемом по заказу, можно получить у дилеров Caterpillar.

© 2006 Caterpillar – Все права охраняются законом

CAT, CATERPILLAR, ACERT, соответствующие логотипы, использованный фирменный желтый цвет Caterpillar Yellow и фирменная униформа POWER EDGE™, равно как использованные в настоящей публикации элементы фирменного стиля и стиля оформления продуктов, являются торговыми марками компании Caterpillar и не могут использоваться без соответствующего разрешения.

HRHQ5600-1 (11/2007) hr

 **CATERPILLAR®**