

AP300F, AP355F

Асфальтоукладчики



Двигатель Cat® C3.3B

Полная мощность (SAE J1995)	55,5 кВт	74,8 л.с.
-----------------------------	----------	-----------

Эксплуатационная масса

	AP300F	AP355F
Только тягач	6600 кг	7100 кг
с выглаживающей плитой SE34 V	8000 кг	8500 кг
с выглаживающей плитой SE34 VT	8200 кг	8700 кг

Ширина укладки

Стандартный диапазон увеличения ширины укладки	1,75-3,42 м
Макс. с механическими уширителями	
AP300F	4,0 м
AP355F	4,6 м
Оборудование для уменьшения ширины укладки	700 мм

ШИРОКИЕ ВОЗМОЖНОСТИ УКЛАДКИ ВЫСОКОПРОИЗВОДИТЕЛЬНОЙ МАШИНЫ

Асфальтоукладчики AP300F и AP355F сочетают стиль и технологии и являются примером нашей нацеленности на повышенный комфорт и производительность. Операторы оценят многочисленные технологические усовершенствования, перемещаясь по улицам города и горным дорогам.

Они также обратят внимание на превосходное качество поверхности, обеспечиваемое новыми выглаживающими плитами SE34 V и SE34 VT.

Простота установки и снятия комплектов для увеличения ширины укладки позволяют этой машине сочетать высокую производительность и универсальность.

Комфортное рабочее место оператора с двумя сиденьями, которые с легкостью можно выдвинуть за габариты машины, обеспечивает улучшенный обзор.

Эти модели идеально подойдут для городских улиц, загородных дорог, городских центров, тротуаров, а также общего обслуживания и ремонта дорог.

СОДЕРЖАНИЕ

Особенности	2
Обзор машины	3
Двигатель Cat C3.3B	4
Равномерная подача	5
Рабочее место оператора	6
Простота эксплуатации	7
Колесная ходовая часть	8
Ходовая часть Mobil-Trac™	9
Технические характеристики AP300F	10
Технические характеристики AP355F	11

ОСОБЕННОСТИ

УНИВЕРСАЛЬНЫЙ, МАНЕВРЕННЫЙ АСФАЛЬТОУКЛАДЧИК

УСОВЕРШЕНСТВОВАННЫЕ ТЕХНОЛОГИИ

- Доступны модификации двигателей, соответствующие требованиям по выбросам загрязняющих веществ Tier 4 Final Агентства по охране окружающей среды США, Stage IIIB EC и другим региональным стандартам
- Управление бункером одним касанием
- Активация системы подачи одним касанием
- Автоматическая система наполнения шнековой камеры
- Ходовая часть Mobil-Trac обеспечивает высокую скорость и плавность хода (AP355F)
- Функция Product Link™

КАЧЕСТВО УКЛАДКИ ДОРОЖНОГО ПОКРЫТИЯ, УВЕЛИЧЕНИЕ ПРИБЫЛИ

- Выглаживающие плиты с вибрацией или с вибрацией и трамбующим брусом
- Гидравлическое уширение от 1,75 до 3,42 м
- Максимальный с механическими уширителями с болтовым креплением
 - 4,0 м – AP300F
 - 4,6 м – AP355F
- Гидравлическое устройство для уменьшения ширины укладки сокращает ширину укладки до 700 мм

СНИЖЕНИЕ РАСХОДОВ НА ВЛАДЕНИЕ И ЭКСПЛУАТАЦИЮ

- Эксклюзивный усовершенствованный экономичный режим позволяет сократить расход топлива и снизить уровень шума для повышения комфорта и улучшения качества связи
- Надежные переключатели, обеспечивающие миллион циклов нажатий
- Конструкция днищевых листов конвейера и защит цепей конвейера позволяет сократить время и затраты на их замену
- Нагревательные элементы кассетного типа выдвигаются для простоты замены
- Конструкция рамы выглаживающей плиты упрощает регулировку выглаживающих листов

НЕПРЕВЗОЙДЕННАЯ ПОСЛЕПРОДАЖНАЯ ПОДДЕРЖКА

- Стратегически расположенные дилерские центры окажут вам поддержку круглосуточно и без выходных
- Практическое обучение на реальных машинах
- Обучение операторов асфальтоукладчиков позволит максимально повысить производительность машин
- Консультации по проектам помогают улучшить методы применения машин и управления строительным объектом

ХАРАКТЕРИСТИКИ ПРОИЗВОДИТЕЛЬНОСТИ

1. Улучшенный экономичный режим
2. Автоматическая система наполнения шнековой камеры
3. Автоматический режим подачи материала одним касанием
4. Сенсорный дисплей и кнопочные органы управления
5. Ходовая часть Mobil-Trac – AP355F
6. Двигатель Cat C3.3B
7. Дополнительная функция привода передних колес – AP300F
8. Выглаживающие плиты SE34 V с вибрацией и SE34 VT с вибрацией и трамбующим брусом



ДВИГАТЕЛЬ CAT C3.3В

НАДЕЖНЫЙ, ТИХИЙ, МОЩНЫЙ.

Пониженные РАСХОД ТОПЛИВА и УРОВЕНЬ ШУМА

Не тратьте топливо и мощность. Усовершенствованный экономичный режим оптимизирует обороты двигателя и обеспечивает высокую мощность, когда это необходимо.

Экономичный режим

- В экономичном режиме частота вращения коленчатого вала двигателя составляет 1900 об/мин, что гарантирует снижение расхода топлива и уровня шума
- Подходит для большинства областей применения

Автоматическое управление оборотами двигателя (только для Канады, Европы и США)

- Двигатель работает на 2200 об/мин при перемещении джойстика хода из нейтрального положения
- При активации, частота вращения коленчатого вала двигателя снижается до оборотов холостого хода 1200 об/мин при установке джойстика хода в нейтральном положении или до 1500 об/мин при включенном нагреве выглаживающей плиты

Усовершенствованный экономичный режим (только для Канады, Европы и США)

- Сочетание экономичного режима и автоматического управления частотой вращения коленчатого вала двигателя
- Частота вращения коленчатого вала двигателя увеличивается до 1900 об/мин при перемещении джойстика хода из нейтрального положения
- Частота вращения коленчатого вала двигателя изменяется в зависимости от нагрузки
- Если верхний порог мощности превышен, частота вращения коленчатого вала двигателя увеличится до 2200 об/мин и будет сохраняться на данном уровне до снижения нагрузки ниже минимального порога и сохранения на данном уровне в течение 30 секунд



ДВИГАТЕЛЬ CAT C3.3В

Доступны модели двигателя C3.3В, соответствующие требованиям региональных стандартов по выбросам загрязняющих веществ, включая Tier 4 Final Агентства по охране окружающей среды США и Stage IIIB EC.





АВТОМАТИЗАЦИЯ

НЕПРЕРЫВНАЯ ПОДАЧА МАТЕРИАЛА, ЛУЧШЕЕ КАЧЕСТВО ПОВЕРХНОСТИ.

ПРОСТОТА ЭКСПЛУАТАЦИИ

Автоматическая система подачи

- Упрощает начало работы благодаря заполнению шнековой камеры до уровня уставки датчика

Автоматический режим подачи материала одним касанием

- Включение автоматического режима подачи материала при помощи одной кнопки для повышения эффективности

Кнопка управления бункером

- Створки бункера могут складываться нажатием одной кнопки
- Систему можно настроить на одновременную или раздельную активацию левого и правого крыла

Режим очистки/прогрева компонентов системы подачи материала

- Активирует шнеки, конвейеры и трамбующий брус (при наличии) на малой скорости для опрыскивания средством, защищающим от налипания материала

Регулировка подачи материала

- Регулировка подачи материала (как конвейером, так и шнеками) на сенсорном дисплее тягача обеспечивает улучшенное управление

РАВНОМЕРНАЯ ПОДАЧА

- Узкие защиты конвейерных цепей и скребки, расположенные на оптимальном расстоянии, обеспечивают плавное перемешивание материала
- Вместимость бункера 3,8 м³ обеспечивает требуемую производительность, когда использование самосвала невозможно
- Бункер шириной 3180 мм обеспечивает плавную подачу с самосвала
- Высота выгрузки с самосвала 570 мм и регулируемый толкающий брус позволяют с легкостью подстроиться под различные самосвалы



РАБОЧЕЕ МЕСТО ОПЕРАТОРА

РАБОТАЙТЕ В КОМФОРТНЫХ УСЛОВИЯХ.

УЛУЧШЕННЫЙ ОБЗОР

- Два независимых рабочих места оператора могут выдвигаться за пределы рамы для превосходного обзора во все стороны, при этом второе рабочее место выступает в качестве резервного
- Расположение охлаждающего модуля в передней части машины улучшает обзор спереди
- Новый дизайн шнеков для улучшения обзора в шнековой камере
- Разъем электропитания 12 В для подключения средств связи
- Индикаторы верхней и нижней буксировочных точек упрощают процесс регулировки высоты для операторов бульдозеров и выглаживающих плит

ПОВЫШЕННЫЙ КОМФОРТ

- Удобное рабочее место оператора
- Дизайн системы охлаждения обеспечивает отвод паров асфальтобетонной смеси от платформы оператора
- Система вентиляции удаляет и перенаправляет испарения из каналов конвейеров и шнековой камеры в сторону от операторов тягача и выглаживающей плиты

ЛЕГКОЕ УПРАВЛЕНИЕ

- Поддержка нескольких языков
- Интуитивно понятные символы и крупные графические иконки упрощают работу
- Регулировка яркости для удобства просмотра днем и ночью
- Приподнятые переключатели обеспечивают удобство управления для повышенной эффективности и производительности

ИНТЕРАКТИВНЫЙ ЖК-ДИСПЛЕЙ

- Сенсорный экран дает доступ к следующим функциям:
 - Активация генератора
 - Управление температурой выглаживающей плиты
 - Управление частотой вибрации и трамбующего бруса
 - Регулировка высоты смеси, *ранее доступная только с пульта управления выглаживающей плитой*
 - Информация о диагностических кодах
 - Зоны нагрева выглаживающей плиты
 - Сохранение рабочих настроек пользователя

ПРОСТОТА ЭКСПЛУАТАЦИИ

УДОБНЫЕ И ПОНЯТНЫЕ ТЕХНОЛОГИИ
УЛУЧШАЮТ УПРАВЛЕНИЕ.



ОСНОВНЫЕ ОСОБЕННОСТИ

1. Автоматизированные функции бункера
2. Новая технология подачи смеси
3. Переключатели, рассчитанные на работу на протяжении 1 млн циклов
4. Водонепроницаемый пульт управления и сенсорный дисплей
5. Активация генератора
6. Управление яркостью в дневное и ночное время
7. Экономичный режим и автоматическое управление частотой вращения коленчатого вала двигателя

КОЛЕСНАЯ ХОДОВАЯ ЧАСТЬ

ПРЕВОСХОДНОЕ ТЯГОВОЕ УСИЛИЕ И ПРОЧНОСТЬ.



ПРЕКРАСНАЯ МАНЕВРЕННОСТЬ

- Две шины ведущих колес 365/80 R20, наполненные жидкостью
- Четыре управляемых колеса, сплошные резиновые, 455 мм x 260 мм
- Малый внешний радиус поворота обеспечивает высокую маневренность
- Органы управления с быстрой реакцией гарантируют точную передачу мощности
- Повышенная проходимость обеспечивает превосходные эксплуатационные показатели при работе на мягкой опорной поверхности
- Конструкция качающейся передней тележки позволяет с легкостью преодолевать препятствия, исключает вибрацию и уменьшает движение точек буксировки

Колесная ходовая часть отличается управлением с быстрой реакцией, точной передачей мощности и высокой скоростью движения при перемещении по рабочей площадке.

МАНЕВРЕННОСТЬ

- Гидростатический привод системы хода
- Режимы укладки, хода и маневрирования
 - Укладка: улучшенное рулевое управление машиной при укладке дорожного покрытия
 - Движение: со скоростью 0–16 км/ч
 - Маневрирование: улучшает рулевое управление и обеспечивает внешний радиус поворота 1,65 м

СИСТЕМА ПРИВОДА ПЕРЕДНИХ КОЛЕС (ДОПОЛНИТЕЛЬНО)

- Система привода передних колес обеспечивает дополнительное тяговое усилие при толкании самосвала или работе на мягкой опорной поверхности

ПРЕВОСХОДНОЕ СЦЕПЛЕНИЕ, ВЫСОКАЯ СКОРОСТЬ

ХОДОВАЯ ЧАСТЬ MOBIL-TRAC ОБЕСПЕЧИВАЕТ ПЛАВНОСТЬ ХОДА, СРАВНИМУЮ С ХОДОМ КОЛЕСНЫХ АСФАЛЬТОУКЛАДЧИКОВ.

МАНЕВРЕННОСТЬ

- Высокая скорость движения, сравнимая со скоростью движения колесных укладчиков
- Режимы укладки, хода и маневрирования
 - Укладка: улучшенное рулевое управление машиной при укладке дорожного покрытия
 - Ход: максимальная скорость
 - Маневрирование: улучшает рулевое управление и обеспечивает возможность разворота асфальтоукладчика на месте

ПЛАВНЫЙ ХОД

- Качающаяся тележка обеспечивает плавность хода, сравнимую с плавностью хода колесной машины
- Поворотная конструкция исключает вибрацию при работе на отфрезерованной поверхности
- Направляющие выступы обеспечивают центрирование лент, что способствует долговечности

ПРОИЗВОДИТЕЛЬНОСТЬ

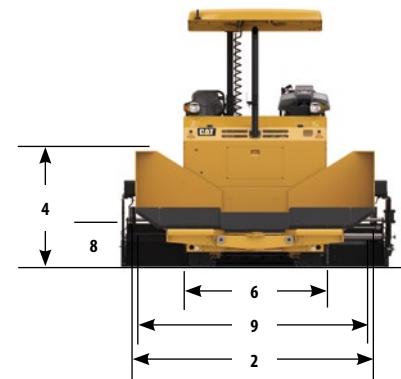
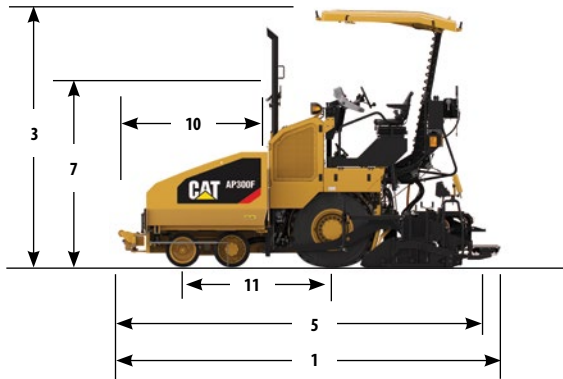
- Конструкция ходовой части Mobil-Trac обеспечивает уменьшение движения точек буксировки
- Передняя и задняя тележки обеспечивают легкое преодоление препятствий, хороший контакт с опорной поверхностью и сокращение движений буксировочных точек
- Гладкие ленты подходят для движения по мягкой опорной поверхности и свежееуложенному слою
- Непревзойденное сцепление при любых условиях работы
- Высокая проходимость и низкое давление на грунт благодаря большой площади ленты

ПРОЧНОСТЬ

- Гидроаккумуляторы самостоятельной регулировки натяжения, центральные направляющие блоки и прочный внутренний корд обеспечивают долговечность
- Компоненты с резиновым покрытием предназначены для работы с асфальтом и снижают вероятность его скопления



ТЕХНИЧЕСКИЕ ХАРАКТЕРИСТИКИ AP300F



Размеры

1	Эксплуатационная длина с выглаживающей плитой	5047 мм
2	Эксплуатационная ширина	3180 мм
3	Эксплуатационная высота	3415 мм
4	Высота платформы оператора	1313 мм
5	Транспортная длина	4904 мм
6	Транспортная ширина с торцевыми заслонками	1886 мм
7	Транспортная высота – навес убран	2645 мм
8	Высота выгрузки самосвала – бункер	547 мм
9	Ширина выгрузки самосвала	3150 мм
10	Длина бункера с роликом-толкателем	1993 мм
11	Колесная база	1987 мм

Силовая передача

Двигатель Cat C3.3B*	55 кВт	74,8 л.с. (метр.)
* Доступны модификации двигателя, соответствующие требованиям стандартов на выбросы загрязняющих веществ Tier 4 Final Агентства по охране окружающей среды США, Stage IIIB EC или стандартов по выбросам Tier 3 Агентства по охране окружающей среды США, Stage IIIA EC, китайскому стандарту Stage III для внедорожной техники, Tier 2 Агентства по охране окружающей среды США и Stage II EC.		
Число цилиндров	4	
Частота вращения коленчатого вала двигателя	2200/1000 об/мин	
Экономичный режим	1900 об/мин	
Диапазоны скоростей		
Укладка дорожного покрытия – выглаживающая плита с функцией вибрации	61 м/мин	
Укладка дорожного покрытия – выглаживающая плита с трамбуемым брусом	25 м/мин	
Скорость хода	16 км/ч	
Рулевое управление		
Внешний радиус поворота	1,65 м	
Режим маневрирования	500 мм	

Масса

AP300F, только асфальтоукладчик – транспортная	6600 кг
AP300F, асфальтоукладчик с выглаживающей плитой SE34V	8000 кг
AP300F, асфальтоукладчик с выглаживающей плитой SE34VT	8200 кг

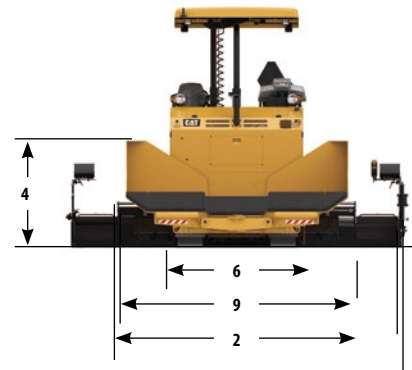
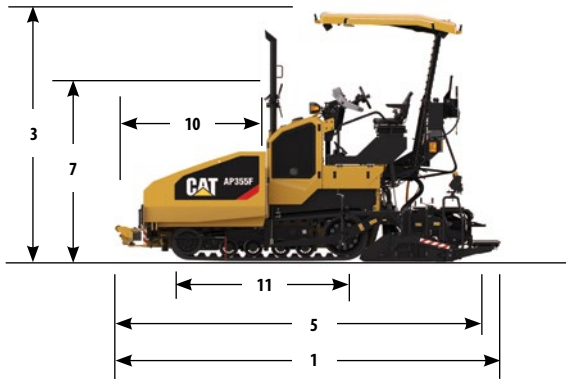
Характеристики укладки

Стандартный диапазон ширины укладки	1,75–3,42 м
Максимальная ширина укладки	4,0 м
Устройство для уменьшения ширины укладки	700 мм
Частота вибрации выглаживающей плиты	50 Гц
Частота работы трамбуемого бруса выглаживающей плиты	30 Гц
Регулировка излома плиты	от +4,5% до -2,5%

Вместимость

Макс. пропускная способность	504 т/ч
Вместимость бункера с тоннелем	3,8 м ³
Топливный бак	110 л
Моторное масло	13,2 л
Система охлаждения	9 л
Гидробак	80 л
Бак распылительной промывочной системы	28 л

ТЕХНИЧЕСКИЕ ХАРАКТЕРИСТИКИ AP355F



Размеры

1	Эксплуатационная длина с выглаживающей плитой	5047 мм
2	Эксплуатационная ширина	3180 мм
3	Эксплуатационная высота	3415 мм
4	Высота платформы оператора	1313 мм
5	Транспортная длина	4904 мм
6	Транспортная ширина с торцевыми заслонками	1886 мм
7	Транспортная высота – навес убран	2645 мм
8	Высота выгрузки самосвала – бункер	547 мм
9	Ширина выгрузки самосвала	3150 мм
10	Длина бункера с роликом-толкателем	1993 мм
11	Длина зоны контакта с поверхностью	2055 мм

Силовая передача

Двигатель Cat C3.3B*	55 кВт	74,8 л.с. (метр.)
* Доступны модификации двигателя, соответствующие требованиям стандартов на выбросы загрязняющих веществ Tier 4 Final Агентства по охране окружающей среды США, Stage IIIB EC или стандарты по выбросам Tier 3 Агентства по охране окружающей среды США, Stage IIIA EC, китайскому стандарту Stage III для внедорожной техники, Tier 2 Агентства по охране окружающей среды США и Stage II EC.		
Число цилиндров	4	
Частота вращения коленчатого вала двигателя	2200/1000 об/мин	
Экономичный режим	1900 об/мин	
Диапазоны скоростей		
Укладка дорожного покрытия	64 м/мин	
Укладка дорожного покрытия – выглаживающая плита с трамбуемым брусом	25 м/мин	
Скорость хода	11 км/ч	
Рулевое управление		
Внешний радиус поворота	1,65 м	
Режим маневрирования	500 мм	

Масса

AP355F, только асфальтоукладчик – транспортная	7100 кг
AP355F, асфальтоукладчик с выглаживающей плитой SE34V	8500 кг
AP355F, асфальтоукладчик с выглаживающей плитой SE34VT	8700 кг

Характеристики укладки

Стандартный диапазон ширины укладки	1,75-3,42 м
Максимальная ширина укладки	4,6 м
Устройство для уменьшения ширины укладки	700 мм
Частота вибрации выглаживающей плиты	50 Гц
Частота работы трамбуемого бруса выглаживающей плиты	30 Гц
Регулировка излома плиты	от +4,5% до -2,5%

Вместимость

Макс. пропускная способность	504 т/ч
Вместимость бункера с тоннелем	3,8 м³
Топливный бак	110 л
Моторное масло	13,2 л
Система охлаждения	9 л
Гидробак	80 л
Бак распылительной промывочной системы	28 л

Асфальтоукладчики AP300F и AP355F

QRHQ1930-03 (09/16)

Более подробную информацию о продуктах Cat, услугах дилеров и промышленных решениях можно найти на нашем сайте www.cat.com

© 2016 Caterpillar Inc. Все права защищены.

Материалы и технические характеристики могут быть изменены без предварительного уведомления. На фотографиях могут быть представлены машины, оснащенные дополнительным оборудованием. Информацию об оборудовании, устанавливаемом по заказу, вы можете получить у своего дилера Cat.

CAT, CATERPILLAR, SAFETY.CAT.COM, соответствующие логотипы, "CaterpillarYellow" и маркировка техники "Power Edge", а также идентификационные данные корпорации и ее продукции, используемые в данной публикации, являются товарными знаками компании Caterpillar и не могут использоваться без разрешения.

