

Технические характеристики

Модели	Z-33/18
--------	---------

Размеры

Максимальная рабочая высота*	12 м
Максимальная высота платформы	10 м
Максимальный горизонтальный вылет	5,57 м
Максимальная высота препятствия снизу при переносе	4,28 м
A Длина платформы	0,76 м
B Ширина платформы	1,17 м
C Высота платформы в сложенном положении	1,98 м
D Длина в сложенном положении	4,17 м
E Ширина	1,50 м
F Колесная база	1,90 м
G Дорожный просвет – центр	15,2 м

Производительность

Грузоподъемность	200 кг
Поворот поворотного стола	шаговый на 400°
Вылет задней части поворотного стола с загруженным противовесом	нулевой
Вылет задней части поворотного стола – подъемная часть поднята	0,15 м
Вылет задней части поворотного стола – подъемная часть опущена	1,16 м
Скорость движения – в сложенном положении	6 км/ч
Скорость движения – с поднятой платформой**	0,75 км/ч
Скорость движения, стрела поднята или выдвинута	0,23 км/ч
Способность преодолевать уклоны – в сложенном положении**	30%
Радиус поворота – внутренний	1,9 м
Управление	24 В пост. тока, пропорциональное
Шины	56x23x44 см

Силовая установка

Двигатель	48 В пост. тока (8 аккумуляторных батарей 6 В емкостью 315 А/ч)
Система привода	3-фазного переменного тока 48 В
Вспомогательная силовая установка	24 В пост. тока
Емкость гидравлического бака	20,8 л

Уровни шума и вибрации

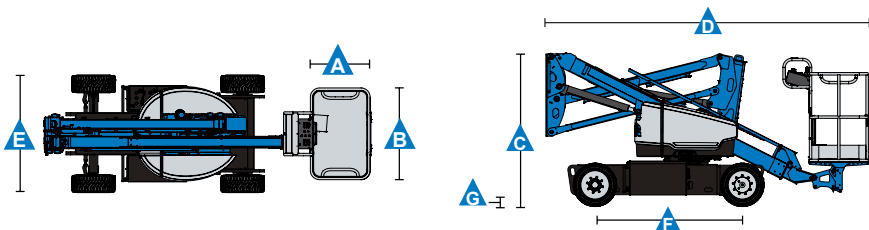
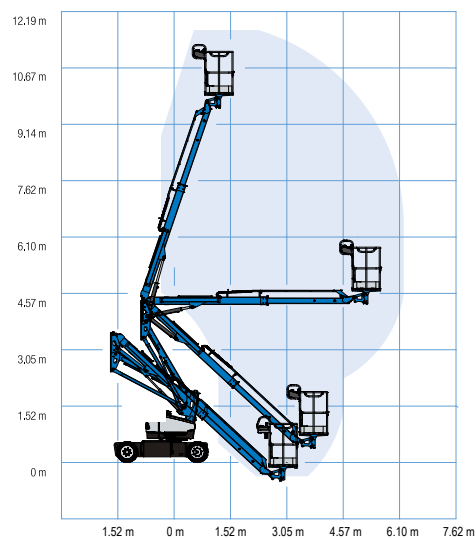
Уровень звукового давления (работа на земле)	<70 dBA
Уровень звукового давления (на платформе)	<70 dBA
Вибрация	<2,5 м/сек ²

Вес****

3665 кг

Соответствие стандартам Директивы ЕС: 2006/42/ЕС – Машины (гармонизированный стандарт EN280); 2004/108/ЕС (ЭМС); 2006/95/ЕС (низковольтное оборудование)

Диапазон перемещения Z-33/18



* В метрических единицах рабочая высота равна высоте платформы плюс 2 м.

** В режиме подъема* (платформа поднята) машина может эксплуатироваться только на твердой, ровной поверхности.

*** Значение преодолеваемого уклона действительно только для езды по склонам. Дополнительные сведения о номинальных углах уклона см. в руководстве по эксплуатации.

**** Вес варьируется в зависимости от комплекта опций и (или) стандартов страны.

Характеристики

Стандартные характеристики

Размеры

Z-33/18

- Рабочая высота 12 м
- Горизонтальный вылет 5,57 м
- Высота препятствия при переносе 4,28 м
- Грузоподъемность до 200 кг

Производительность

- Ширина 1,50 м
- Внутренний радиус поворота 1,9 м
- Автоматическое выравнивание платформы
- Система Fast Mast™
- Пропорциональное управление с помощью джойстиков
- Разъем для подключения телематики
- Управление с помощью переключателя под большой палец на рычаге
- Включаемый привод
- Кабель питания переменного тока, подведенный к платформе
- Звуковой сигнал
- Счетчик наработки часов
- Сигнализация наклона
- Сигнализация спуска и движения
- Проблесковый маячок
- Постоянное вращение поворотного стола на 400°
- Высокопроизводительная гидравлическая силовая установка с регулировкой скорости
- Электрический привод переменного тока
- Противобуксовочная система
- Интуитивная система бортовой диагностики
- Сертифицированный датчик нагрузки
- Контактный датчик аварийной сигнализации Lift Guard™
- Электрический усилитель растормаживания тормоза
- Передвижение с платформой, поднятой на полную высоту
- Подножки для входа в кабину

Двигатель

- Комплект аккумуляторов глубокого цикла 48 В постоянного тока
- Вспомогательная силовая установка 24 В пост. тока
- Универсальное интеллектуальное зарядное устройство аккумуляторных батарей 30А
- Индикатор заряда аккумулятора
- Устройство отключения аккумулятора при низком уровне заряда
- Зарядное устройство аккумуляторов с твердым электролитом 48 В

Конфигурация легко изменяется в соответствии с вашими потребностями

Платформа

- Стальная платформа 1,17 м

Двигатель

- 48 В пост. тока (восемь аккумуляторных батарей 6 В емкостью 350 А/ч)

Привод

- 2 x 4 электрический переменного тока

Шины

- Сплошные резиновые, не оставляющие следов
- Универсальные шины ⁽¹⁾ (не использовать вместе со стандартными шинами)

Опции и аксессуары

Производительность

- Шланг сжатого воздуха к платформе ⁽¹⁾
- Кабель питания к платформе (вкл. вилку, розетку и на заказ защитное устройство отключения при замыкании на землю)
- Комплект рабочего освещения (2 прожектора на шасси, 2 на платформе)
- Система Track & Trace ⁽²⁾ (блок GPS, сообщающий данные о местонахождении и оперативном статусе машины)
- Запираемая на замок крышка пульта управления платформы



⁽¹⁾ Только заводская установка

⁽²⁾ Включает подписку на первые 2 года

Российская Федерация

www.genielift.ru • www.genielift.com/dealersearch/ • awp.infoME@terex.com

Глобальная система производства и дистрибуции

Австралия · Бразилия · Страны Карибского бассейна · Центральная Америка · Китай · Франция · Германия · Италия · Япония · Корея · Мексика · Россия · Юго-восточная Азия · Испания · Швеция · Объединенные Арабские Эмираты · Великобритания · Соединенные Штаты Америки

Фотографии и (или) чертежи в настоящем документе служат только в качестве иллюстраций. Фотографии и (или) чертежи в настоящем документе служат только в качестве иллюстраций. Инструкции по правильной эксплуатации даются в соответствующих руководствах для операторов данного оборудования. Невыполнение указаний соответствующих руководств для оператора при эксплуатации оборудования или другие безответственные действия могут повлечь серьезные травмы или смерть. Единственной гарантией, действующей в отношении нашего оборудования, является стандартная гарантия в письменной форме, выданная на конкретный продукт и на конкретную продажу, и мы не даем никаких других гарантий ни в явной форме, ни подразумеваемых. Продукты и услуги, перечисленные в документе, могут быть торговыми марками, фирменными марками продавца или торговыми названиями, принадлежащими корпорации Terex и (или) ее дочерним предприятиям в США и других странах. Genie является торговой маркой компании Terex South Dakota, Inc. © 2017 Terex Corporation.

