

232D/236D/242D/ 246D/262D



Колесные мини-погрузчики



Двигатель	232D		236D		242D		246D		262D	
Полная мощность (SAE J1995)	44,9 кВт	60,2 hp	55,4 кВт	74,3 hp	55,4 кВт	74,3 hp	55,4 кВт	74,3 hp	55,4 кВт	74,3 hp
Весовые характеристики										
Эксплуатационная масса	2818 кг		2975 кг		3166 кг		3368 кг		3634 кг	
Эксплуатационные характеристики										
Номинальная рабочая грузоподъемность	839 кг		818 кг		975 кг		975 кг		1225 кг	

Особенности моделей 232D/236D/242D/246D/262D

Лучшая в своем классе кабина

Однокомпонентная, модульная конструкция герметичной кабины с избыточным давлением обеспечивает более тихую и чистую рабочую среду, а также превосходный обзор.

Превосходная мощность

Высокопроизводительная силовая передача обеспечивает максимальную производительность с помощью таких функций, как электронная система управления крутящим моментом, дополнительный двухскоростной механизм хода и электронное ручное/педальное управление дроссельной заслонкой с педалью деселератора.

Мощная гидросистема

Для выполнения работ, в которых требуется максимальная производительность навесного оборудования, машины могут оснащаться гидросистемой XPS с повышенным расходом.

Непревзойденные эксплуатационные характеристики

Интеллектуальная система нивелирования Cat® Intelligent Leveling (ILEV) включает в себя такие функции, как электронное выравнивание в двух направлениях, возврат в положение копания и позиционирование навесного оборудования.

Универсальность

Выполняйте больше операций на одной машине с помощью широкого спектра навесного оборудования Cat, идеально соответствующего эксплуатационным показателям вашей машины и позволяющего максимально использовать ее возможности.

Содержание

Кабина оператора	4
Подъемные тяги.....	6
Силовая передача	6
Производительность	7
Навесное оборудование	8
Поддержка клиентов	9
Удобство технического обслуживания.....	9
Технические характеристики	10
Стандартное оборудование	15
Обязательное оборудование.....	16
Дополнительное оборудование	17
Примечания	18

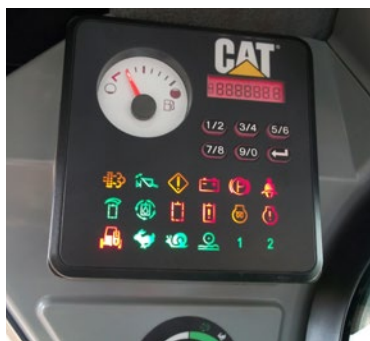




Почувствуйте разницу с мини-погрузчиками Cat. Просторное рабочее место оператора с большим пространством для ног оснащается эргономичным джойстиком и устанавливаемым по заказу сиденьем с высокой спинкой, подогревом и пневматической подвеской для комфортной работы в течение всего рабочего дня. Мини-погрузчики Cat серии D, отличающиеся высокой производительностью, комфортом и универсальностью, способствуют увеличению объемов выполненных работ и повышению вашей прибыли.

Кабина оператора

Просторная рабочая среда обеспечивает комфорт на протяжении всего дня.



Основной дисплей

Стандартный дисплей управления системой ввода кода доступа для предотвращения кражи и управления машиной посторонними лицами.

Лучшее сиденье для работы

Сиденье с высокой спинкой, подогревом и пневматической подвеской может быть оснащено как тканевым, так и виниловым покрытиями.





Превосходный комфорт

Модели Cat серии D устанавливают новые стандарты комфорта оператора. Широкая просторная кабина и ровный пол обеспечивают комфорт и эффективность работы в течение всего дня.

Функции системы предоставляют следующие возможности:

- Однокомпонентная модульная конструкция герметичной кабины с избыточным давлением обеспечивает более чистую и менее шумную рабочую среду.
- Сиденье с высокой спинкой, подогревом и пневматической подвеской оснащено джойстиком для большего комфорта (дополнительно).
- Прекрасный обзор дороги обеспечивает отличную видимость.
- Система кондиционирования и подогрева воздуха обеспечивает повышенный комфорт во всех климатических условиях (дополнительно).
- Большое свободное пространство для ног оператора.
- Функция переключения схем управления позволяет оператору выбрать наиболее удобную схему управления для повышения производительности (дополнительно).

Усовершенствованная панель дисплея

Дополнительный усовершенствованный дисплей, отличающийся повышенной функциональностью и широчайшим выбором функций управления, позволяет настроить производительность машины в соответствии с вашими требованиями. Легкочитаемый ЖК-дисплей диагональю 127 мм предоставляет необходимую информацию о машине в удобном формате. Он позволяет изменять настройки и регулировать рабочие параметры, такие как чувствительность рабочего оборудования, чувствительность привода, режим медленного хода, скорость для активации системы регулирования плавности хода, ограничение максимальной скорости, язык, цвет фона и стиль отображения приборов. Все параметры могут быть настроены и сохранены для каждого отдельного кода оператора. Кроме того, дисплей обладает следующими преимуществами:

- Система безопасности для предотвращения использования машины посторонними лицами.
- Возможность запрограммировать до 50 кодов оператора для сохранения и восстановления индивидуальных настроек и рабочих параметров каждого оператора, позволяющая настроить машину под уровень опыта оператора и конкретную область применения.
- Встроенная камера заднего вида для улучшения обзора рабочей площадки (дополнительно).





Рычажный механизм с вертикальным подъемом



Рычажный механизм с радиальным подъемом

Силовая передача

Высокая производительность.

Двигатель Cat®

Двигатели Cat C2.2 и C3.3B отличаются длительным сроком службы и высокими показателями мощности и крутящего момента.

Интеллектуальная система нивелирования Cat Intelligent Leveling (ILEV)

Эксклюзивная интеллектуальная система нивелирования Cat поднимает производительность машины на новый уровень и обеспечивает лучшие в отрасли параметры, указанные ниже.

- Система электронного выравнивания в двух направлениях, позволяющая оператору автоматически поддерживать уровень нагрузки при подъеме и опускании
- Электронное замедление автоматически амортизирует подъемные рычаги при опускании, замедляя движение вниз перед их остановкой.
- Возврат в положение копания, который позволяет оператору предварительно настроить угол копания ковша и затем автоматически опускает подъемные рычаги и восстанавливает угол ковша.
- Устройство позиционирования навесного оборудования, которое позволяет предварительно настроить и автоматически восстановить угол навесного оборудования (ковша, роторных граблей, дорожной фрезы, вилочных захватов, траншеекопателя и т. д.) в случае изменения положения машины, повышая производительность.

Электронное управление дроссельной заслонкой

Электронная дроссельная заслонка с потенциометром позволяет задать точные настройки частоты вращения. Когда потенциометр находится в положении высоких оборотов холостого хода, педаль дроссельной заслонки выполняет функцию педали деселератора. В результате улучшается управляемость машины, что позволяет быстро настроить скорость хода во время точного маневрирования или регулировать скорость двигателя при использовании гидромеханического навесного оборудования. Функция плавного хода дроссельной заслонки отслеживает движение педали акселератора под ногой оператора при движении машины по пересеченной местности и настраивается на более плавную и равномерную скорость хода.

Подъемные тяги

Выбор типа подъема.

Существуют два типа подъема: вертикальный подъем и радиальный подъем – в зависимости от выполняемых работ.

Вертикальный подъем

Модели 232D, 242D и 262D имеют конструкцию с вертикальным подъемом, который обеспечивает увеличенный вылет и высоту подъема для погрузки и разгрузки материалов или быстрой и простой загрузки самосвала.

Радиальный подъем

Модели 236D и 246D имеют конструкцию с радиальным подъемом, который обеспечивает оптимальную производительность при копании в случаях, когда необходимость подъема материала на большую высоту отсутствует.





Производительность

Решения для широкого диапазона применений.

Высокопроизводительная гидросистема

Отличительные черты гидросистемы Cat – это максимальная мощность и надежность, которые помогут вам выполнять работу быстрее. Гидросистема обеспечивает чрезвычайно высокие усилия подъема и отрыва. Стандартный автоматический вентилятор повышает топливную эффективность и гарантирует более высокую мощность.

Гидросистемы с повышенным расходом

Гидросистемы с повышенным расходом (232D/236D/242D) и повышенным расходом XPS (246D/262D) предназначены для выполнения работ, в которых требуется максимальная производительность навесного оборудования.

Двухступенчатая передача

Повысьте вашу производительность с помощью дополнительного варианта с двумя диапазонами скорости.

Система гидравлического подрессоривания фронтального рабочего оборудования

Дополнительная система регулирования плавности хода в соответствии со скоростью движения обеспечивает повышенный комфорт при движении по неровным поверхностям, повышенную скорость движения машины и улучшенное удержание материала.

Навесное оборудование

Выполняйте больше работ при помощи одной машины, оснащенной навесным оборудованием Cat®.

Подходящее оборудование для нужной области применения

Навесное оборудование Cat, предназначенное для обеспечения оптимальной производительности и отличающееся высокой надежностью, позволяет добиться высокой производительности и максимальной универсальности машины при выполнении самых разных работ:

- шнековые буры;
- обратные лопаты;
- отвалы (поворотные, бульдозерные);
- ковши (универсальные, повышенной вместимости, породопогрузочные, для коммунальных работ, для легких материалов, универсальные, промышленные, грейферные, универсальные грейферные);
- щетки (угловые, подборочные, для коммунальных работ);
- кусторезы;
- дорожные фрезы;
- вилочные захваты (для поддонов, промышленные грейферные, универсальные грейферные, для коммунальных работ);
- гидромолоты;
- культиваторы;
- механические грабли;
- стрелы;
- устройства для поверхностного рыхления почвы;
- роторные грабли;
- секционный снеговой отвал;
- гидрожницы;
- роторные снегоочистители;
- измельчители пней;
- траншеекопатели;
- виброуплотнители барабанного типа;
- дисковые пилы;

Устройства для быстрой смены навесного оборудования

Устройство для быстрой смены навесного оборудования на мини-погрузчике Cat позволяет быстро и легко менять навесное оборудование. Стандартное устройство быстрой смены навесного оборудования подразумевает ручную установку и снятие навесного оборудования при помощи двух рукояток. Дополнительное электрическое устройство быстрой смены навесного оборудования позволяет легко и быстро осуществлять смену навесного оборудования, не покидая кабины.



Удобство технического обслуживания

Простое техническое обслуживание для поддержания исправного состояния машины.

Уменьшите время простоев до минимума

Доступность компонентов облегчает выполнение технического обслуживания и обеспечивает уменьшение простоев.

- Непревзойденная возможность доступа с уровня земли ко всем точкам планового технического обслуживания.
- Широко открывающаяся задняя дверь для легкого доступа к двигателю с обеих сторон.
- Топливоподкачивающий насос с системой отбора воздуха для топливной системы устраняет необходимость первичной заправки фильтров топливом, что сокращает риск загрязнения.
- Система Cat Product Link™ обеспечивает дистанционный контроль местоположения машины и параметров системы управления (дополнительно)



Поддержка клиентов

Мы предоставляем нашим клиентам высококлассную техническую поддержку.



Первоклассная дилерская поддержка

Дилеры Cat обеспечивают полный спектр высококачественных услуг, начиная с помощи в выборе машины и заканчивая ее послепродажной поддержкой.

- Программы профилактического технического обслуживания и договоры на гарантированное техническое обслуживание
- Лучшая в отрасли доступность запасных частей
- Обучение операторов – залог роста прибыли
- Восстановленные оригинальные детали Cat

Технические характеристики мини-погрузчиков 232D/236D/242D/246D/262D

Двигатель

Модель двигателя		
232D	Cat C2.2 (турбо)	
236D/242D/246D/262D	Cat C3.3B (турбо)	
Полная мощность (SAE J1995)		
232D	44,9 кВт	60,2 hp
236D/242D	55,4 кВт	74,3 hp
246D/262D	55,4 кВт	74,3 hp
Полезная мощность (SAE 1349)		
232D	44,0 кВт††††	58,9 hp††††
236D/242D	53,8 кВт†	72,1 hp†
	54,2 кВт††	72,7 hp††
246D/262D	53,6 кВт†	71,8 hp†
	54,0 кВт††	72,4 hp††
Полезная мощность (ISO 9249)		
232D	44,4 кВт	59,6 hp
236D/242D	54,3 кВт†	72,8 hp†
	54,8 кВт††	73,5 hp††
246D/262D	54,1 кВт†	72,6 hp†
	54,6 кВт††	73,2 hp††

Рабочий объем двигателя

232D	2,2 л
236D/242D/246D/262D	3,3 л

Ход поршня

232D	100 футов
236D/242D/246D/262D	120 мм

Диаметр цилиндров

232D	84 мм
236D/242D/246D/262D	94 мм

†Соответствует требованиям стандартов по выбросам загрязняющих веществ, эквивалентным Tier 2 Агентства по охране окружающей среды США и Stage II EC (поставляется не во все регионы).

††Соответствует требованиям стандартов по выбросам загрязняющих веществ, эквивалентным Tier 4 Interim Агентства по охране окружающей среды США и Stage IIIA EC (поставляется не во все регионы).

†††Соответствует требованиям стандартов, эквивалентных Tier 2 Агентства по охране окружающей среды США и Stage II EC.

Масса компонентов*

Эксплуатационная масса	
232D	2818 кг
236D	2975 кг
242D	3166 кг
246D	3368 кг
262D	3634 кг

Силовая передача

Скорость хода (вперед или назад)

Одноступенчатая передача	
232D	12,3 км/ч
236D	11,2 км/ч
242D	12,1 км/ч
246D/262D	12,5 км/ч
Двухступенчатая передача	
232D	17,8 км/ч
236D	17,1 км/ч
242D	18,5 км/ч
246D/262D	17,7 км/ч

Эксплуатационные характеристики*

Номинальная рабочая грузоподъемность

232D	839 кг
236D	818 кг
242D	975 кг
246D	975 кг
262D	1225 кг

Номинальная рабочая грузоподъемность с противовесом, поставляемым по заказу

232D	885 кг
236D	900 кг
242D	1066 кг
246D	1088 кг
262D	1338 кг

Опрокидывающая нагрузка

232D	1679 кг
236D	1633 кг
242D	1950 кг
246D	1950 кг
262D	2449 кг

Усилие отрыва, гидроцилиндр наклона

232D	1807 кг
236D	2302 кг
242D	2283 кг
246D	3336 кг
262D	3336 кг

Технические характеристики мини-погрузчиков 232D/236D/242D/246D/262D

Гидросистема – 232D

Расход гидравлического масла – стандартная комплектация		
Давление в гидросистеме погрузчика	23 000 кПа	
Расход в контуре погрузчика	69 л/мин	
Гидравлическая мощность (расчетная)	26,5 кВт	35,5 hp

Расход гидравлического масла – гидросистема с повышенным расходом

Максимальное давление в гидравлической системе погрузчика	23 000 кПа	
Максимальный расход гидравлического масла в контуре погрузчика	99 л/мин	
Гидравлическая мощность (расчетная)	38,0 кВт	50,9 hp

Гидросистема – 236D и 242D

Расход гидравлического масла – стандартная комплектация

Давление в гидросистеме погрузчика	23 000 кПа	
Расход в контуре погрузчика	76 л/мин	
Гидравлическая мощность (расчетная)	29 кВт	39 hp

Расход гидравлического масла – гидросистема с повышенным расходом

Максимальное давление в гидравлической системе погрузчика	23 000 кПа	
Максимальный расход гидравлического масла в контуре погрузчика	112 л/мин	
Гидравлическая мощность (расчетная)	43 кВт	58 hp

Гидросистема – 246D и 262D

Расход гидравлического масла – стандартная комплектация

Давление в гидросистеме погрузчика	23 000 кПа	
Расход в контуре погрузчика	86 л/мин	
Гидравлическая мощность (расчетная)	33 кВт	44 hp

Расход гидравлического масла – XPS с повышенным расходом

Максимальное давление в гидравлической системе погрузчика	28 000 кПа	
Максимальный расход гидравлического масла в контуре погрузчика	121 л/мин	
Гидравлическая мощность (расчетная)	57 кВт	76 hp

Кабина

Защиты при опрокидывании (ROPS)	ISO 3471:2008
Защита оператора от падающих предметов (FOPS)	ISO 3449:2005 уровень I
FOPS уровень II	ISO 3449:2005 уровень II

Вместимость заправочных емкостей

Картер цепи, с каждой стороны	
232D	7 л
236D/242D	8,8 л
246D/262D	12,7 л

Система охлаждения

232D	12 л
236D/242D/246D/262D	14 л

Картер двигателя

232D	10 л
236D/242D/246D/262D	11 л

Топливный бак

232D	57 л
236D/242D	105 л
246D/262D	94 л

Гидросистема

232D	45 л
236D/242D	50 л
246D/262D	52 л

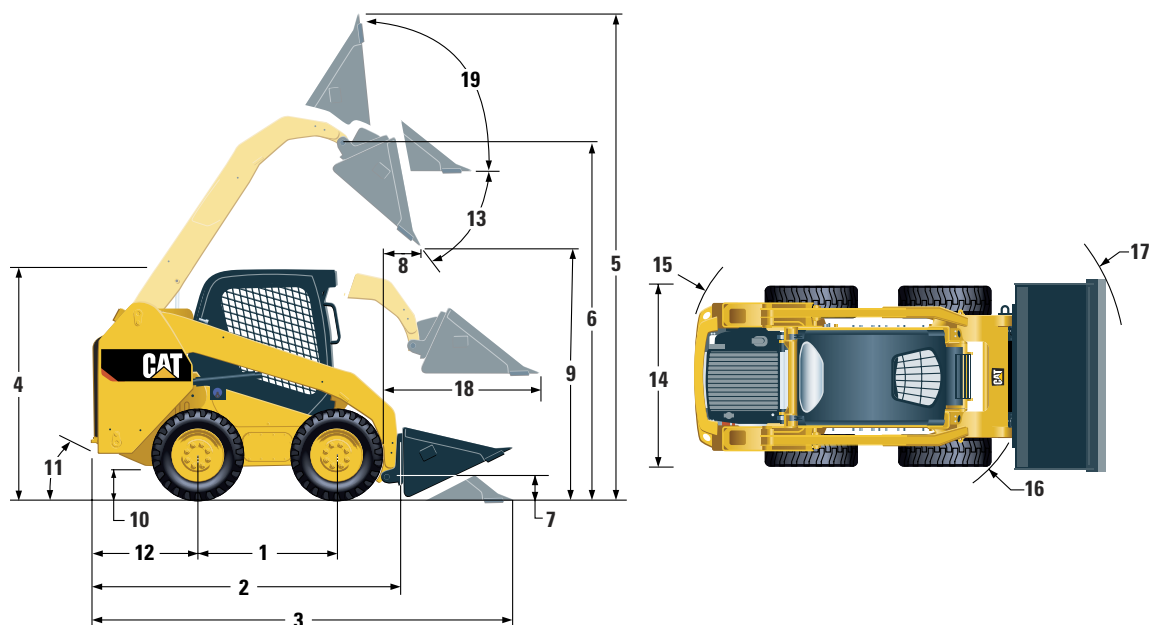
Гидробак

232D	34 л
236D/242D/246D/262D	39 л

Технические характеристики мини-погрузчиков 236D/246D

Размеры*

Все размеры указаны приблизительно.



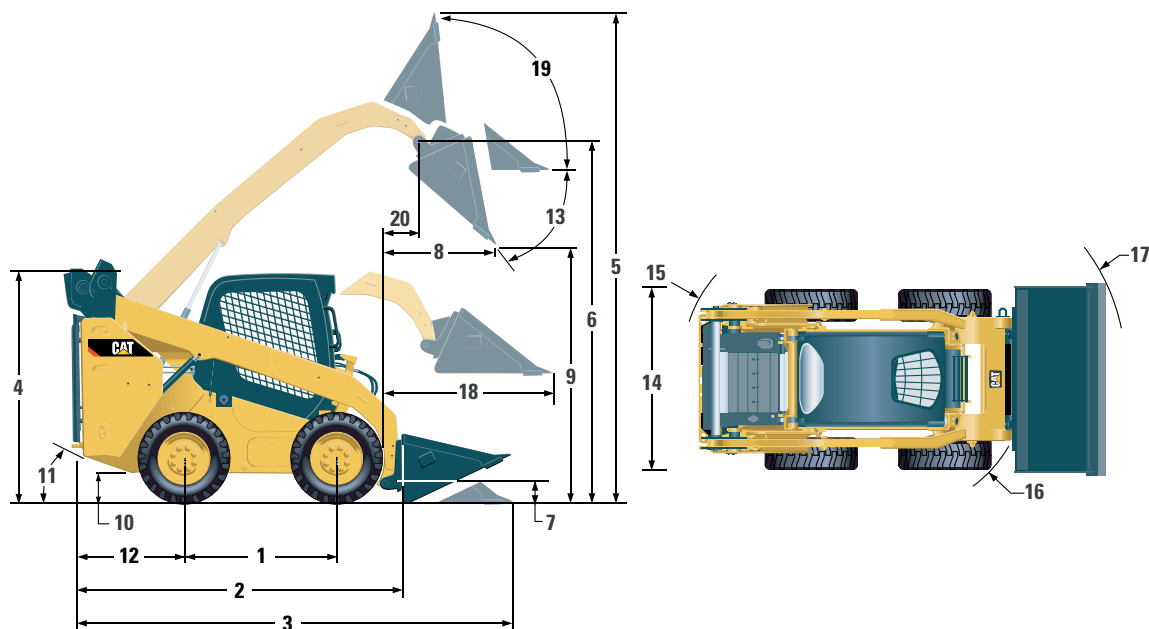
	236D	246D
1 Колесная база	1105 мм	1249 мм
2 Длина без ковша	2767 мм	2993 мм
3 Длина с ковшом на земле	3487 мм	3708 мм
4 Высота до верха кабины	2082 мм	2110 мм
5 Максимальная габаритная высота	3977 мм	4032 мм
6 Высота пальца ковша при максимальном подъеме	3122 мм	3154 мм
7 Высота пальца ковша в транспортном положении	190 мм	200 мм
8 Вылет при максимальном подъеме/разгрузке	408 мм	600 мм
9 Просвет при максимальном подъеме/разгрузке	2359 мм	2465 мм
10 Дорожный просвет	195 мм	226 мм
11 Угол съезда	26°	26°
12 Расстояние от края бампера до заднего моста	1021 мм	1083 мм
13 Максимальный угол разгрузки	48°	39°
14 Ширина по внешней стороне шин	1676 мм	1676 мм
15 Радиус поворота от центра до заднего края машины	1639 мм	1806 мм
16 Радиус поворота от центра до устройства смены навесного оборудования	1314 мм	1401 мм
17 Радиус поворота от центра до края ковша	2107 мм	2181 мм
18 Максимальный вылет при расположенных параллельно земле рычагах	1353 мм	1388 мм
19 Угол поворота ковша назад при максимальном подъеме	91°	96°

*Эксплуатационная масса, эксплуатационные характеристики и размеры для моделей 236D и 246D даны с учетом массы оператора (75 кг), всех рабочих жидкостей, с одним диапазоном передач, открытой конструкцией защиты при опрокидывании OROPS, породопогрузочным ковшом 1676 мм, шинами Cat 10 × 16.5 (для 236D)/Cat 12 × 16.5 (для 246D), стандартной гидросистемой, сиденьем с механической подвеской, без дополнительных противовесов и ручного устройства для быстрой смены навесного оборудования (если не указано иное).

Технические характеристики мини-погрузчиков 232D

Размеры*

Все размеры указаны приблизительно.



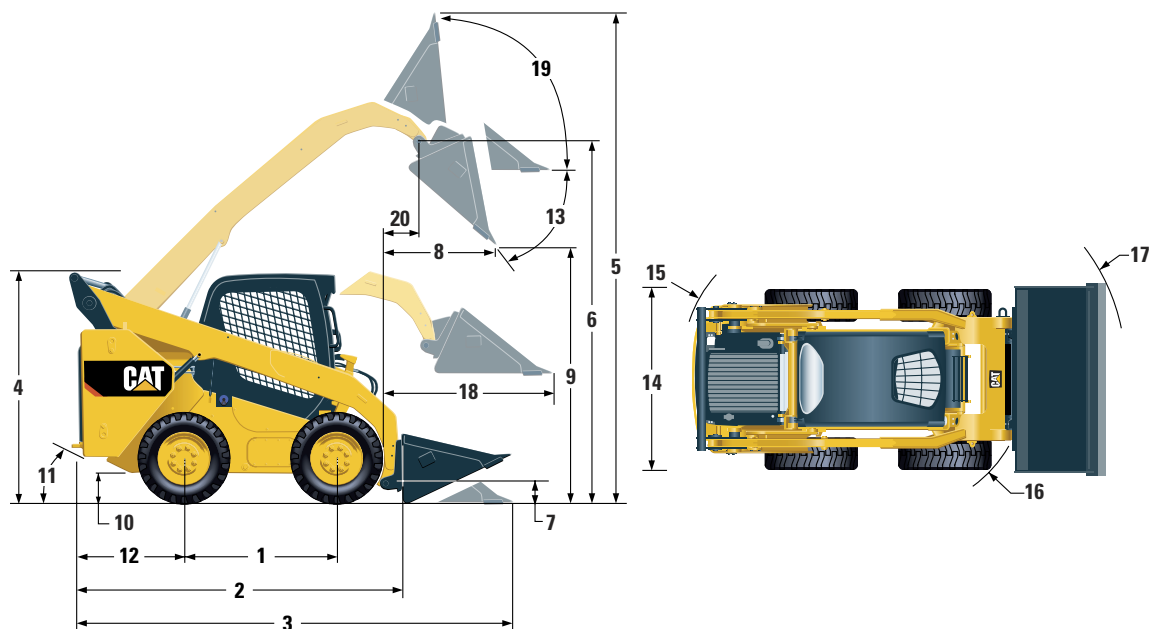
	232D
1 Колесная база	1054 мм
2 Длина без ковша	2523 мм
3 Длина с ковшом на земле	3233 мм
4 Высота до верха кабины	2029 мм
5 Максимальная габаритная высота	3832 мм
6 Высота пальца ковша при максимальном подъеме	3001 мм
7 Высота пальца ковша в транспортном положении	214 мм
8 Вылет при максимальном подъеме/разгрузке	653 мм
9 Просвет при максимальном подъеме/разгрузке	2254 мм
10 Дорожный просвет	170 мм
11 Угол съезда	27,9°
12 Расстояние от края бампера до заднего моста	894 мм
13 Максимальный угол разгрузки	47,4°
14 Ширина по внешней стороне шин	1497 мм
15 Радиус поворота от центра до заднего края машины	1513 мм
16 Радиус поворота от центра до устройства смены навесного оборудования	1102 мм
17 Радиус поворота от центра до края ковша	1976 мм
18 Максимальный вылет при расположенных параллельно земле рычагах	1249 мм
19 Угол поворота ковша назад при максимальном подъеме	88,2°
20 Вылет оси шарнира ковша при максимальном подъеме	224 мм

* Эксплуатационная масса, эксплуатационные характеристики и размеры указаны с учетом массы оператора 75 кг, всех рабочих жидкостей, одноступенчатой передачи, породопогрузочного ковша 1524 мм, шин Cat 10 × 16,5, гидросистемы со стандартным расходом, кабины CO (конструкция OROPS, неподвижное сиденье), аккумуляторной батареи 880 А тока холодного пуска, ручного устройства быстрой смены навесного оборудования, без системы автоматического выравнивания и дополнительных противовесов (если не указано иное).

Технические характеристики мини-погрузчиков 242D/262D

Размеры*

Все размеры указаны приблизительно.



	242D	262D
1 Колесная база	1105 мм	1249 мм
2 Длина без ковша	2767 мм	2995 мм
3 Длина с ковшом на земле	3487 мм	3714 мм
4 Высота до верха кабины	2111 мм	2110 мм
5 Максимальная габаритная высота	3917 мм	4008 мм
6 Высота пальца ковша при максимальном подъеме	3076 мм	3172 мм
7 Высота пальца ковша в транспортном положении	200 мм	200 мм
8 Вылет при максимальном подъеме/разгрузке	552 мм	786 мм
9 Просвет при максимальном подъеме/разгрузке	2285 мм	2380 мм
10 Дорожный просвет	222 мм	226 мм
11 Угол съезда	27°	26°
12 Расстояние от края бампера до заднего моста	1021 мм	1083 мм
13 Максимальный угол разгрузки	52°	51°
14 Ширина по внешней стороне шин	1676 мм	1676 мм
15 Радиус поворота от центра до заднего края машины	1639 мм	1805 мм
16 Радиус поворота от центра до устройства смены навесного оборудования	1314 мм	1401 мм
17 Радиус поворота от центра до края ковша	2107 мм	2181 мм
18 Максимальный вылет при расположенных параллельно земле рычагах	1249 мм	1293 мм
19 Угол поворота ковша назад при максимальном подъеме	87°	84°
20 Вылет оси шарнира ковша при максимальном подъеме	182 мм	393 мм

*Эксплуатационная масса, эксплуатационные характеристики и размеры для моделей 242D и 262D даны с учетом массы оператора (75 кг), всех рабочих жидкостей, с одним диапазоном передач, открытой конструкцией защиты при опрокидывании OROPS, породопогрузочным ковшом 1676 мм, шинами Cat 12 × 16.5, стандартной гидросистемой, сиденьем с механической подвеской, без дополнительных противовесов и ручного устройства быстрой смены навесного оборудования (если не указано иное).

Стандартное оборудование

Состав стандартного оборудования может изменяться. За подробными сведениями по этому вопросу обращайтесь к вашему дилеру Cat.

ЭЛЕКТРООБОРУДОВАНИЕ

- Электрическая система, 12 В
- Генератор, 80 А
- Ключ зажигания, переключатель пуска и остановки двигателя
- Фонари: подсветка индикаторов, два задних фонаря, два задних галогенных фонаря рабочего освещения, две регулируемые передние галогенные фары, потолочный плафон
- Звуковой сигнал заднего хода
- Аккумуляторная батарея повышенной мощности, 880 А тока холодного пуска

КАБИНА ОПЕРАТОРА

- Указатели: уровень топлива, счетчик моточасов
- Индикаторы системы оповещения оператора: засорение воздушного фильтра, мощность генератора, подлокотник поднят/оператор покинул рабочее место, температура охлаждающей жидкости двигателя, давление масла двигателя, включение запальной свечи, засорение гидравлического фильтра, температура гидравлического масла, стояночный тормоз включен, система выбросов двигателя
- Регулируемое виниловое сиденье
- Складывающийся эргономичный подлокотник
- Система блокировки управления срабатывает в случае, когда оператор покидает сиденье или поднимает подлокотник, при этом: отключаются гидросистема и гидростатическая коробка передач и включается стояночный тормоз

- Кабина с конструкцией ROPS, открытая, наклоняемая
- FOPS, уровень I
- Верхнее и заднее окна
- Коврик
- Внутреннее зеркало заднего вида
- Электрический разъем, 12 В
- Звуковой сигнал
- Ручное (регулятор) управление дроссельной заслонкой, электронное
- Регулируемые джойстики
- Противоугонная система безопасности с шестикнопочной клавиатурой
- Отсек для хранения с сеткой

СИЛОВАЯ ПЕРЕДАЧА

- Cat C2.2, дизельный двигатель с турбонаддувом (232D)
- Cat C3.3В, дизельный двигатель с турбонаддувом (236D/242D/246D/262D)
- Двухэлементный воздушный фильтр с радиальным уплотнением
- Клапан для взятия проб масла по программе S·O·SSM, гидравлическое масло
- Фильтры со сменными картриджами, гидросистема
- Фильтры со сменными картриджами, водоотделитель топливной системы

- Маслоохладитель радиатора/гидросистемы (с параллельным расположением компонентов)
- Стояночный тормоз с пружинным включением и гидравлическим отключением
- Гидростатическая коробка передач
- Цепной привод четырех колес

ПРОЧЕЕ

- Капот двигателя с замком
- Антифриз с увеличенным сроком службы и рабочей температурой до -36 °C
- Точки крепления машины (6)
- Опора, стрела
- Смотровой указатель уровня масла в гидросистеме
- Смотровой указатель уровня охлаждающей жидкости в радиаторе
- Расширительный бачок радиатора
- Шланг Cat ToughGuard™
- Вспомогательная гидросистема с непрерывной подачей
- Плоские быстроразъемные соединения для тяжелых условий эксплуатации со встроенными клапанами сброса давления
- Разрезное D-образное кольцо для фиксации шлангов навесного оборудования вдоль боковой части левого подъемного рычага
- Электрическая розетка, проблесковый маячок
- Очистка поддона
- Наддувочный вентилятор с регулируемой частотой вращения

Обязательное оборудование

Состав обязательного оборудования может изменяться. За подробными сведениями по этому вопросу обращайтесь к вашему дилеру Cat.

- Гидросистема, стандартный или повышенный расход (232D/236D/242D)/ повышенный расход XPS (246D/262D)
- Устройство для быстрой смены навесного оборудования, механическое или электрическое
- Ремень безопасности, 50 мм или 75 мм
- Силовая передача: одна скорость, одна скорость с системой регулирования плавности хода, включаемой в соответствии с заданной скоростью движения, две скорости или две скорости с системой регулирования плавности хода, включаемой в соответствии с заданной скоростью движения

КОМПЛЕКТ ЭЛЕМЕНТОВ ОБЕСПЕЧЕНИЯ КОМФОРТА

- Открытая конструкция ROPS (C0): неподвижное сиденье, педальное управление дроссельной заслонкой (без обивки потолка, отопителя или двери)
- Открытая конструкция ROPS (C1): педальное управление дроссельной заслонкой, обивка потолка, подстаканник и выбор сиденья (с механической подвеской или с высокой спинкой, подогревом и пневматической подвеской) (без отопителя и двери)
- Закрытая конструкция защиты при опрокидывании ROPS с отопителем (C2): педальное управление дроссельной заслонкой, обивка потолка, отопитель и оттаиватель, боковые окна, подстаканник, комплект для подключения радиоприемника, выбор сиденья (с механической подвеской или с высокой спинкой, с подогревом, сиденье с пневматической подвеской) и двери (стекло или поликарбонат)
- Закрытая конструкция ROPS с системой кондиционирования воздуха (C3): C2 + система кондиционирования воздуха

КОМПЛЕКТЫ ДЛЯ ОБЕСПЕЧЕНИЯ ПРОИЗВОДИТЕЛЬНОСТИ ДЛЯ МОДЕЛЕЙ 232D/236D/242D

- Комплект для обеспечения производительности Н1: стандартная гидросистема (без системы автоматического нивелирования)
- Комплект для обеспечения производительности Н2: гидросистема со стандартным расходом, функция электронного выравнивания в двух направлениях (подъем и опускание), электронное замедление (подъем и опускание)
- Комплект для обеспечения производительности Н3: гидросистема с повышенным расходом, функция электронного выравнивания в двух направлениях (подъем и опускание), электронное замедление (подъем и опускание)

КОМПЛЕКТЫ ДЛЯ ОБЕСПЕЧЕНИЯ ПРОИЗВОДИТЕЛЬНОСТИ ДЛЯ МОДЕЛЕЙ 246D/262D

- Комплект для обеспечения производительности Н1: стандартная гидросистема (без системы автоматического нивелирования)
- Комплект для обеспечения производительности Н2: гидросистема со стандартным расходом, функция электронного выравнивания в двух направлениях (подъем и опускание), электронное замедление (подъем и опускание)
- Комплект для обеспечения производительности Н3: гидросистема XPS с повышенным расходом, функция электронного нивелирования в двух направлениях (подъем и опускание), электронное замедление (подъем и опускание)

Дополнительное оборудование

Состав оборудования, устанавливаемого по дополнительному заказу, может изменяться. За подробными сведениями по этому вопросу обращайтесь к вашему дилеру Cat.

- Ручные и pedalные элементы управления
- Внешние противовесы
- Вращающийся проблесковый маячок
- Нагреватель блока цилиндров двигателя, 120 В
- Гидравлическое масло для работы при низких температурах
- Окраска, по заказу
- Аккумуляторная батарея для тяжелых условий эксплуатации, сила тока для холодного запуска двигателя 1000 А (только модели 246D/262D)
- Выключатель "массы" аккумуляторной батареи
- Реверсивный вентилятор (не устанавливается на модели 232D)
- Product Link, сотовая связь
- Усовершенствованный дисплей: полноцветный ЖК-дисплей диагональю 127 мм, усовершенствованная многопостовая противопожарная система, вывод на экран настроек чувствительности рабочего оборудования, чувствительности гидростатического привода и режима медленного хода; возможность установки видекамеры заднего вида
- Усовершенствованный дисплей с камерой заднего вида
- Возврат навесного оборудования в положение для копания и позиционирующее устройство для навесного оборудования
- Радиоприемник с интерфейсом Bluetooth и микрофоном (радиоприемник AM/FM/частота вещания метеорологической службы с разъемами USB и дополнительным входным разъемом)

Более подробную информацию о продукции Cat, услугах дилеров и продукции промышленного назначения можно найти на сайте www.cat.com

© Caterpillar, 2016 г.

Все права защищены

Материалы и технические характеристики могут быть изменены без предварительного уведомления. На фотографиях могут быть представлены машины, оснащенные дополнительным оборудованием. Информацию об оборудовании, устанавливаемом по заказу, вы можете получить у своего дилера Cat.

CAT, CATERPILLAR, SAFETY.CAT.COM, соответствующие логотипы, "Caterpillar Yellow", фирменная маркировка "Power Edge", а также идентификационные данные корпорации и ее продукции, используемые в данной публикации, являются товарными знаками компании Caterpillar и не могут использоваться без разрешения.

ARHQ7254-01 (09-2016)
(Перевод: 10-2016)
Вместо публикации ARHQ7254

