

### Технические характеристики

Модели	Z-30/20N	Z-30/20N RJ
--------	----------	-------------

#### Размеры

Максимальная рабочая высота*	11,14 м	10,89 м
Максимальная высота подъема платформы	9,14 м	8,89 м
Максимальный горизонтальный вылет	6,53 м	6,25 м
Макс. высота препятствия при горизонтальном переносе стрелы	3,86 м	3,86 м
<b>A</b> Длина платформы	0,76 м	0,76 м
<b>B</b> Ширина	1,17 м	1,17 м
<b>C</b> Высота платформы в сложенном положении	2,05 м	2,05 м
<b>D</b> Длина – в сложенном положении	5,11 м	5,31 м
<b>E</b> Высота при хранении	2,08 м	2,24 м
<b>F</b> Длина при хранении	3,5 м	3,66 м
<b>G</b> Ширина	1,19 м	1,19 м
<b>H</b> Колесная база	1,58 м	1,58 м
<b>I</b> Дорожный просвет – центр	0,09 м	0,09 м

#### Производительность

Грузоподъемность	227 кг	227 кг
Поворот платформы	180°	180°
Подвижность шарнирно-сочлененного гуська по вертикали	139°	139°
Подвижность шарнирно-сочлененного гуська по горизонтали	—	180°
Поворот поворотного стола	355° шаговый	355° шаговый
Вылет задней части поворотного стола	нулевой	нулевой
Скорость движения – в сложенном положении	4,8 км/ч	4,8 км/ч
Скорость движения – с поднятой платформой**	1,1 км/ч	1,1 км/ч
Способность преодолевать уклоны - в сложенном положении***	35%	35%
Радиус поворота, внутренний	1,65 м	1,65 м
Радиус поворота, наружный	3,23 м	3,23 м
Управление	24 В пост. тока, пропорциональное	24 В пост. тока, пропорциональное
Шины – сплошные, не оставляющие следов	56 x 18 x 45 см	56 x 18 x 45 см

#### Силовая установка

Варианты двигателя	48 В пост. тока (восемь аккумуляторных батарей 6 В) емкостью 350 А/ч	48 В пост. тока (восемь аккумуляторных батарей 6 В) емкостью 350 А/ч
Вспомогательная силовая установка	24 В пост. тока	24 В пост. тока
Емкость гидравлического бака	15,1 л.	15,1 л.

#### Уровни шума и вибрации

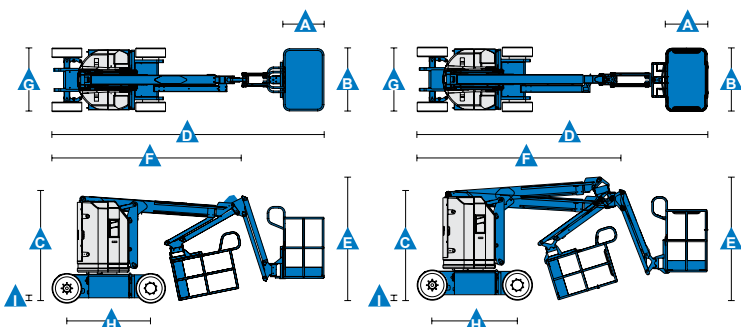
Уровень звукового давления (работа на земле)	<70 dBA	<70 dBA
Уровень звукового давления (работа на земле)	<70 dBA	<70 dBA
Вибрация	<2,5 м/сек <sup>2</sup>	<2,5 м/сек <sup>2</sup>

#### Вес\*\*\*\*

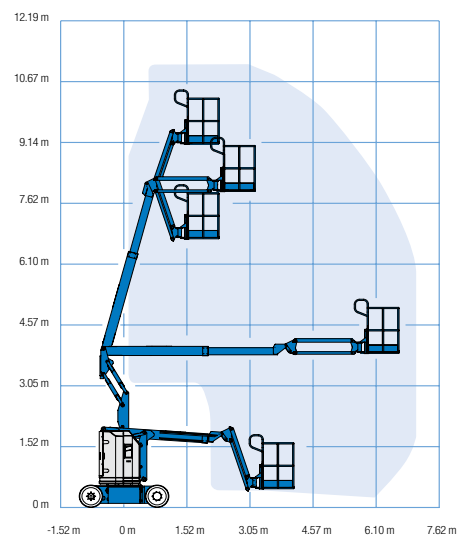
6428 кг                      6450 кг

#### Соответствие стандартам

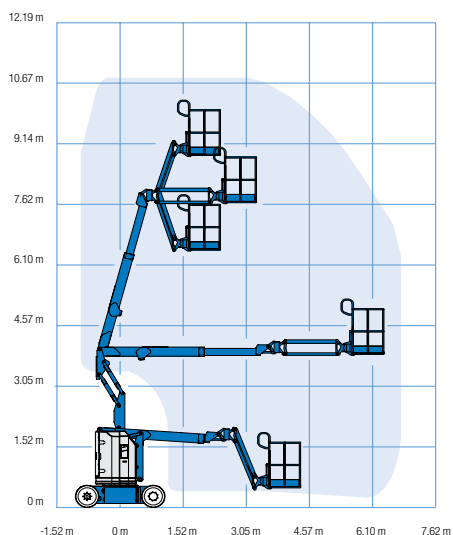
Директивы ЕС: 2006/42/ЕС – Машин (гармонизированный стандарт EN280); 2004/108/ЕС (ЭМС); 2006/95/ЕС (низковольтное оборудование)



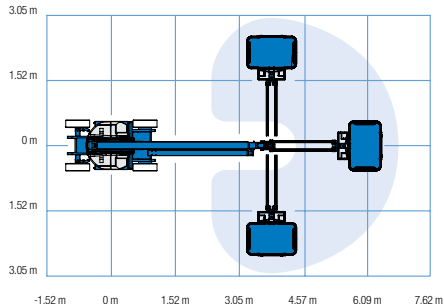
#### Диапазон перемещения Z-30/20N



#### Диапазон перемещения Z-30/20N RJ



#### Диапазон перемещения шарнирно-сочлененного гуська Z-30/20N RJ



\* В метрических единицах рабочая высота равна высоте платформы плюс 2 м.

\*\* В режиме подъема (платформа поднята) машина может эксплуатироваться только на твердой, ровной поверхности.

\*\*\* Значение преодолеваемого уклона действительно только для езды по склонам. Дополнительные сведения о номинальных углах уклона см. в руководстве по эксплуатации.

\*\*\*\* Вес варьируется в зависимости от комплекта опций и (или) стандартов страны

### Характеристики

Стандартные характеристики	Конфигурация легко изменяется в соответствии с вашими потребностями	Опции и аксессуары
<p><b>Размеры</b></p> <p><b>Z-30/20N</b></p> <ul style="list-style-type: none"> <li>Рабочая высота 11,14 м</li> <li>Горизонтальный вылет 6,53 м</li> <li>Высота препятствия при горизонтальном переносе стрелы 3,86 м</li> <li>Грузоподъемность до 227 кг</li> </ul> <p><b>Z-30/20N RJ</b></p> <ul style="list-style-type: none"> <li>Рабочая высота 10,89 м</li> <li>Горизонтальный вылет 6,25 м</li> <li>Высота препятствия при горизонтальном переносе стрелы 3,86 м</li> <li>Грузоподъемность до 227 кг</li> </ul>	<p><b>Платформа</b></p> <ul style="list-style-type: none"> <li>Стальная платформа 1,17 м</li> </ul> <p><b>Варианты стрел</b></p> <ul style="list-style-type: none"> <li>Стрела с шарнирно-сочлененным гуськом 1,22 м</li> <li>Стрела с шарнирно-сочлененным гуськом 1,22 м, вращающимся по горизонтали</li> </ul> <p><b>Силовая установка</b></p> <ul style="list-style-type: none"> <li>48 В пост. тока (восемь аккумуляторных батарей 6 В емкостью 350 А/ч)</li> </ul> <p><b>Привод</b></p> <ul style="list-style-type: none"> <li>2 x 4</li> </ul> <p><b>Шины</b></p> <ul style="list-style-type: none"> <li>Сплошные резиновые, не оставляющие следов</li> </ul>	<p><b>Производительность</b></p> <ul style="list-style-type: none"> <li>Дополнительный верхний поручень платформы</li> <li>Шланг сжатого воздуха к платформе</li> <li>Кабель питания к платформе (вкл. вилку, розетку и на заказ защитное устройство отключения при замыкании на землю)</li> <li>Комплект рабочего освещения (2 прожектора на шасси, 2 на платформе)</li> <li>Комплект бортовой защиты для работы с самолетами <sup>(1, 2)</sup>: пенозаполненные защитные щиты платформы и защитное покрытие системы отключения (за исключением модели RJ)</li> <li>Комплект для работы в опасных средах <sup>(2)</sup>: защитный силифон гидроцилиндра, грязесъемные уплотнения стрелы и защитные чехлы пульта управления платформы</li> <li>Биоразлагаемое гидравлическое масло <sup>(2)</sup></li> <li>Опция отключения при превышении угла наклона</li> <li>Система Track &amp; Trace <sup>(3)</sup> (блок GPS, сообщающий данные о местонахождении и оперативном статусе машины)</li> <li>Запираемая на замок крышка пульта управления платформы</li> <li>Лоток для инструментов</li> </ul> <p><b>Силовая установка</b></p> <ul style="list-style-type: none"> <li>Необслуживаемые аккумуляторные батареи AGM <sup>(2)</sup></li> <li>Модуль низкотемпературного автоматического термовыключателя</li> </ul>
<p><b>Производительность</b></p> <ul style="list-style-type: none"> <li>Стрела с шарнирно-сочлененным гуськом 1,22 м подвижным в диапазоне 139°</li> <li>Автоматическое выравнивание платформы</li> <li>Гидравлическое поворотное устройство платформы</li> <li>Пропорциональное управление с помощью джойстиков</li> <li>Разъем для подключения телематики</li> <li>Управление с помощью переключателя под большой палец на рычаге</li> <li>Включаемый привод</li> <li>Кабель питания переменного тока, подведенный к платформе</li> <li>Звуковой сигнал</li> <li>Счетчик наработки часов</li> <li>Сигнализация наклона</li> <li>Сигнализация спуска и движения</li> <li>Проблесковый маячок</li> <li>Поворот поворотного стола шаговый на 355°</li> <li>Нулевой вынос задней части и поворот переднего колена</li> <li>Двойной параллелограмм для подъема вдоль вертикальной стены</li> <li>Сертифицированный датчик нагрузки</li> </ul>		
<p><b>Силовая установка</b></p> <ul style="list-style-type: none"> <li>Комплект аккумуляторов глубокого цикла 48 В постоянного тока</li> <li>Вспомогательная силовая установка 24 В пост. тока</li> <li>Универсальное интеллектуальное зарядное устройство аккумуляторных батарей 30А</li> <li>Индикатор заряда аккумулятора</li> <li>Устройство отключения аккумулятора при низком уровне заряда</li> <li>Контактный датчик аварийной сигнализации Lift Guard™</li> </ul>		

<sup>(1)</sup> Уменьшает грузоподъемность платформы до 199,6 кг  
<sup>(2)</sup> Только заводская установка  
<sup>(3)</sup> Включает подписку на первые 2 года

### Российская Федерация

[www.genielift.ru](http://www.genielift.ru) • [www.genielift.com/dealersearch/](http://www.genielift.com/dealersearch/) • [awp.infoME@terex.com](mailto:awp.infoME@terex.com)

### Глобальная система производства и дистрибуции

Австралия · Бразилия · Страны Карибского бассейна · Центральная Америка · Китай · Франция · Германия · Италия · Япония · Корея · Мексика · Россия · Юго-восточная Азия · Испания · Швеция · Объединенные Арабские Эмираты · Великобритания · Соединенные Штаты Америки

Фотографии и (или) чертежи в настоящем документе служат только в качестве иллюстраций. Фотографии и (или) чертежи в настоящем документе служат только в качестве иллюстраций. Инструкции по правильной эксплуатации даются в соответствующих руководствах для операторов данного оборудования. Невыполнение указаний соответствующих руководств для оператора при эксплуатации оборудования или другие безответственные действия могут повлечь серьезные травмы или смерть. Единственной гарантией, действующей в отношении нашего оборудования, является стандартная гарантия в письменной форме, выданная на конкретный продукт и на конкретную продажу, и мы не даем никаких других гарантий ни в явной форме, ни подразумеваемых. Продукты и услуги, перечисленные в документе, могут быть торговыми марками, фирменными марками продавца или торговыми названиями, принадлежащими корпорации Terex и (или) ее дочерним предприятиям в США и других странах. Genie является торговой маркой компании Terex South Dakota, Inc. © 2017 Terex Corporation.

