

# 789D

Карьерный самосвал



#### Двигатель (варианты)

Модель двигателя	Cat® 3516C EUI	
Полная мощность – SAE J1995	1566 кВт	2100 hp
Номинальная полезная мощность – ISO 9249	1468 кВт	1969 hp
Модель двигателя	Cat 3516B EUI	
Полная мощность – SAE J1995	1417 кВт	1900 hp
Полезная мощность – SAE J1349	1320 кВт	1771 hp

#### Приблизительные значения массы

Полная эксплуатационная масса машины (GMW) 324 319 кг

#### Эксплуатационные характеристики

Номинальная полезная нагрузка 181 т  
Дополнительная полезная нагрузка\* 206 тонн

\*Подробная информация указана на стр. 22.

То, что все используемые в машине разработки принадлежат компании Caterpillar, позволяет создать единую транспортировочную систему с оптимальным сочетанием высокой производительности, эксплуатационной готовности и полезной грузоподъемности, наряду с низкими эксплуатационными расходами и длительным сроком службы.



**Модель Cat 789D продолжает традиции проверенного самосвала Caterpillar модели 789, обеспечивая высокую производительность и самые низкие в своем классе затраты на тонну. Модель 789D имеет следующие отличительные особенности:**

- **Безопасность и устойчивость.** Главное – безопасность.
- **Варианты двигателя,** соответствующие нормативным требованиям или особым условиям применения.
- **Производительность** с номинальной полезной грузоподъемностью 181 метрическая тонна.
- **Мощность** с двигателем на 1976 кВт (2100 hp), обеспечивающим высокую скорость при преодолении подъемов.
- **Вход и выход** с наклонной лестницей для основного входа в машину и платформами шириной 600 мм. Также дополнительно поставляется подъемник с уровня земли с сервоприводом.
- **Удобство технического обслуживания** для более безопасного и эффективного технического обслуживания.
- **Шины заказной комплектации увеличенного размера** разработаны для модели 789D, чтобы обеспечить более широкий выбор шин. Применимые условия транспортировки будут расширены при увеличении срока службы шин или значительном сокращении расходов на шины.
- **Специальные комплектации для особых условий эксплуатации:** для особо сложных климатических условий, большой высоты и областей применения со сверхвысокими требованиями к внешней шумоизоляции.
- **Разнообразие кузовов Cat,** включая конструкцию для горных работ Mine Specific Design (MSD II), X, кузов комбинированной конструкции, кузов без заднего борта и двускатные кузова.

## Содержание

Силовая передача – двигатель .....	3
Силовая передача – коробка передач.....	4
Компоновка силовой передачи и двигателя.....	5
Несущие конструкции .....	6
Рабочее место оператора .....	7
Тормозная система Cat.....	8
Модификации кузовов самосвала .....	9
Система контроля.....	10
Безопасность .....	11
Устойчивое развитие .....	12
Удобство технического обслуживания.....	13
Поддержка клиентов .....	14
Технические характеристики .....	15
Стандартное оборудование .....	23
Дополнительное оборудование .....	24

# Силовая передача – двигатель

Двигатели серии Cat 3500 отличаются высокой мощностью, надежностью и эффективностью, которые обеспечивают превосходную производительность в самых тяжелых условиях эксплуатации.

## Двигатель

Как двигатель Cat 3516B, так и дизельный двигатель 3516C EUI Quad с турбонаддувом развивают высокую мощность и обеспечивают надежную эксплуатацию в наиболее сложных условиях горных разработок.

## Конструкция

Двигатели серии 3500 – это четырехтактные 16-цилиндровые двигатели с увеличенным ходом поршня. Такая конструкция обеспечивает более полное сгорание топлива и максимальный КПД.

## Соответствие нормам EPA

Где применимо, двигатель 3516C соответствует требованиям Агентства по защите окружающей среды США по выбросам загрязняющих веществ.

## Большой запас по крутящему моменту

Запас по крутящему моменту, равный 23%, позволяет развивать большое тяговое усилие во время разгона при преодолении крутых подъемов и бездорожья. Максимальные значения крутящего момента соответствуют точкам переключения коробки передач, что обеспечивает максимальную производительность и сокращает продолжительность цикла.

## Увеличенный срок службы

Двигатель характеризуется большим рабочим объемом, низкой частотой вращения и может развивать высокую мощность при низких оборотах, что обеспечивает увеличение времени полезной работы самосвала и снижение времени его аварийных простоев.

## Промежуточный охладитель наддувного воздуха двигателя 3516B с отдельным контуром

Позволяет создавать в контуре промежуточного охлаждения более низкую температуру, чем температура жидкости в рубашке охлаждения, чтобы повысить плотность нагнетаемого воздуха и увеличить эффективность сгорания топлива.

## Промежуточный охладитель наддувного воздуха (АТААС) двигателя 3516C

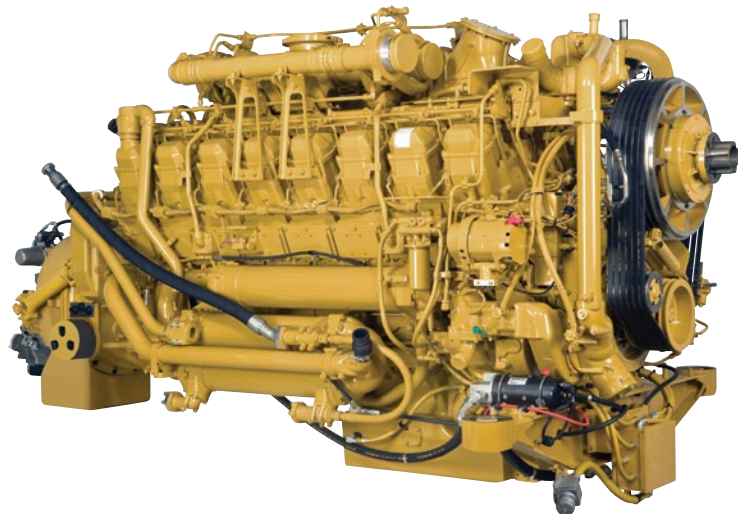
В варианте двигателя мощностью 1566 кВт (2100 лс) используется промежуточный охладитель наддувного воздуха, еще более снижающий температуру воздуха в воздухозаборнике. Это обеспечивает более высокую топливную экономичность и соответствие требуемым уровням токсичности выхлопных газов.

## Электронный блок управления (ЭБУ)

Отслеживает состояние двигателя, регулирует и обеспечивает его защиту. При этом используются электронные датчики для самодиагностики.

## Компрессор системы кондиционирования воздуха

Компрессор и трубопроводы системы кондиционирования воздуха были перенесены для облегчения доступа, сокращения числа точек соединения и для соответствия стандартам ЕС. Функция автоматического натяжения позволяет устранить процедуру снятия и регулировки ремней.



# Силовая передача – коробка передач

Механическая силовая передача Caterpillar позволяет развивать большее тяговое усилие на колесах, что обеспечивает повышенную производительность машины и снижает эксплуатационные расходы.



## Механическая силовая передача

Механическая силовая передача Caterpillar и коробка передач с переключением под нагрузкой обеспечивают не имеющие аналогов КПД и управляемость на крутых подъемах, в условиях бездорожья, а также на дорогах с высоким сопротивлением качению.

### 1) Коробка передач

Работа шестиступенчатой планетарной коробки передач с переключением под нагрузкой согласована с работой дизельного двигателя Cat 3516 с прямым впрыском, что обеспечивает передачу постоянной мощности в широком диапазоне рабочих оборотов двигателя.

### Прочная конструкция

Планетарная коробка передач с переключением под нагрузкой спроектирована для двигателя 3516, имеющего повышенную мощность. Конструкция коробки передач имеет высокую прочность, что обеспечивает увеличение интервалов между капитальными ремонтами.

### Управление коробкой передач и шасси (ТСС)

Система ТСС использует электронные данные о частоте вращения коленчатого вала двигателя для выполнения плавного переключения передач при определенных оборотах двигателя. Это обеспечивает оптимальную производительность, эффективность работы и увеличение срока службы муфт.

### 2) Гидротрансформатор с муфтой блокировки

Обеспечивает максимальное тяговое усилие, плавное переключение гидротрансформатора, а также эффективность и производительность прямого привода. Включение происходит на скорости прилб. 7,2 км/ч. За счет этого на колеса подается повышенная мощность.

### 3) Бортовые редукторы

Бортовые редукторы Cat работают согласованно с планетарной коробкой передач с переключением под нагрузкой, обеспечивая передачу максимального тягового усилия на колеса. Бортовые редукторы двойного понижения разработаны с расчетом на высокий крутящий момент и ударные нагрузки и обеспечивают значительное увеличение крутящего момента для снижения нагрузок на силовую передачу.

### Система рулевого управления

Конструкция гидравлической системы рулевого управления обеспечивает исключительную плавность работы и точность управления. Раздельные контуры исключают взаимное загрязнение, что обеспечивает увеличение срока службы.

### Вспомогательное рулевое управление

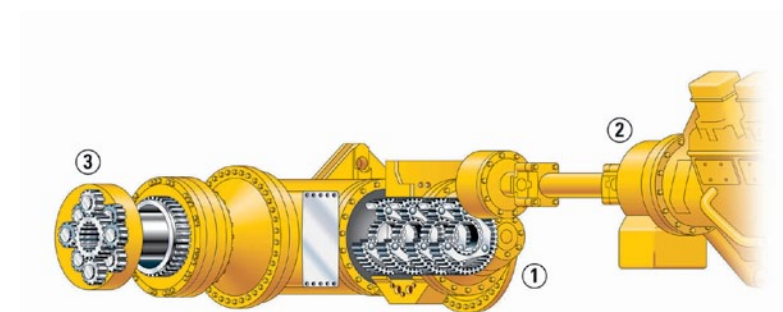
Система вспомогательного рулевого управления включает в себя гидроаккумуляторы и позволяет выполнить три поворота самосвала на 90 градусов в случае отказа двигателя.

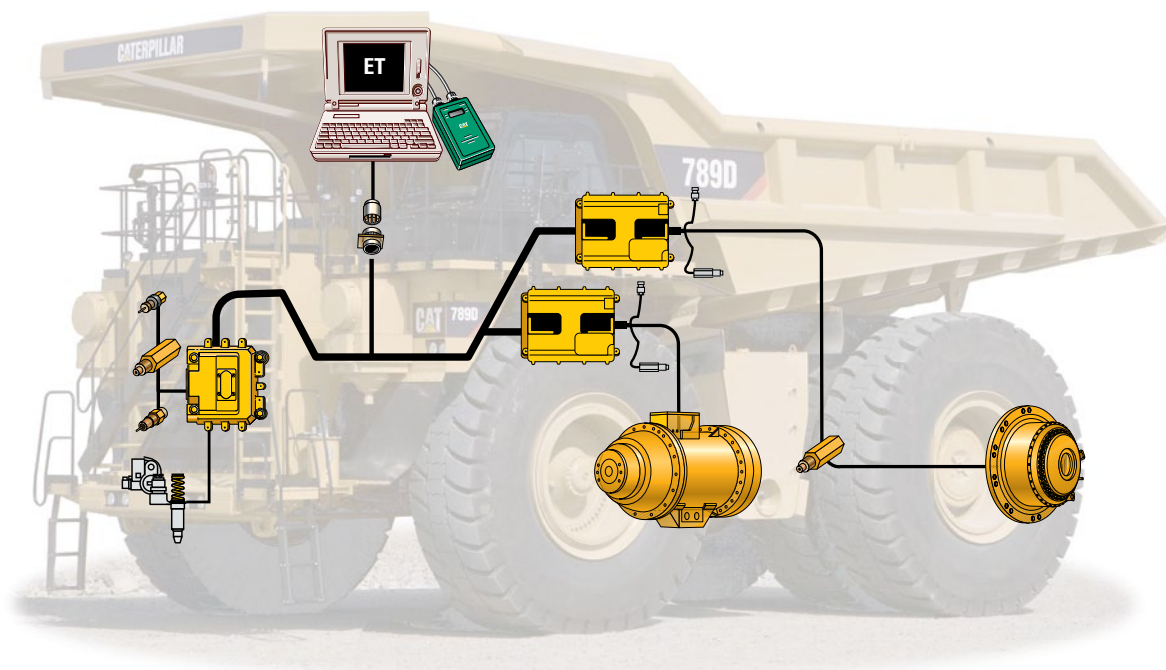
### Шины

Шины заказной комплектации увеличенного размера разработаны для модели 789D, чтобы обеспечить более широкий выбор шин. Применимые условия транспортировки будут расширены при увеличении срока службы шин или значительном сокращении расходов на шины.

### Колеса и ободья

Литые диски задних колес и центрирующиеся ободья Cat крепятся с помощью шпилек и гаек. Это упрощает техобслуживание и увеличивает прочность. Также поставляются дополнительные быстросъемные ободья.





# Компоновка силовой передачи и двигателя

Электронное управление совместной работой важных элементов силовой передачи повышает общую производительность самосвала.

## Канал передачи данных Cat Data Link

Обеспечивает электронное объединение всех компьютерных систем машины для получения оптимальной производительности силовой передачи, повышения надежности, увеличения срока службы компонентов и сокращения эксплуатационных расходов.

## Программа Electronic Technician (Cat ET)

Программа Cat ET обеспечивает легкий доступ к архиву диагностических данных через систему передачи данных Cat Data Link, что упрощает диагностику неисправностей и увеличивает эксплуатационную готовность автомобиля.

## Объединенная система управления тормозами (IBC)

Объединяет систему управления автоматическим гидравлическим тормозом-замедлителем и систему управления тяговым усилием, что обеспечивает максимальную производительность и эффективность торможения.

## Выключатель заднего хода при поднятом кузове

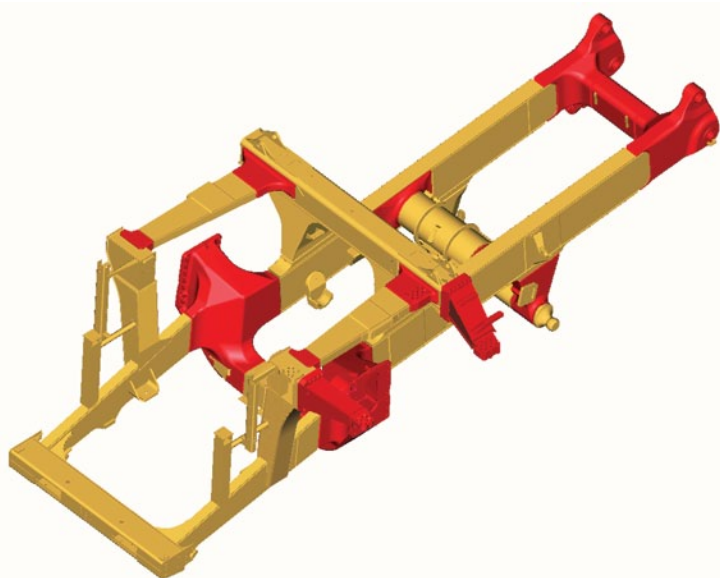
Автоматически переключает коробку передач в нейтральное положение, если задействован рычаг подъема кузова и включена задняя передача.

## Управляемое перемещение дроссельной заслонки

Система регулирует частоту вращения коленчатого вала двигателя при переключении передач, что позволяет снизить нагрузку на силовую передачу и уменьшить износ муфты за счет управления оборотами двигателя, муфтой блокировки гидротрансформатора и фрикционными муфтами коробки передач. Это обеспечивает более плавное переключение и увеличение срока службы деталей.

# Несущие конструкции

Прочные несущие элементы конструкции Cat являются основой надежности карьерного самосвала 789D.



## Детали с коробчатым сечением

Рама самосвала 789D имеет конструкцию коробчатого сечения, а в зонах повышенных нагрузок установлены 2 кованые и 21 литая деталь, которые внахлест приварены непрерывным сварным швом. Это обеспечивает сопротивление скручивающим нагрузкам без увеличения массы конструкции.

## Удобство технического обслуживания

Открытая конструкция рамы с коробчатым сечением обеспечивает удобный доступ к компонентам силовой передачи. Благодаря этому уменьшается общее время снятия и установки и сокращаются затраты на ремонт. Приподнятый, шарнирно закрепленный кузов обеспечивает удобный доступ к коробке передач.

## Стальные конструкции

Элементы из низкоуглеродистой стали, использованные в раме, обеспечивают упругость, прочность и сопротивление ударным нагрузкам, даже при эксплуатации в холодном климате, а также позволяют быстро выполнить ремонт в полевых условиях.

## Литые детали

Литые детали имеют увеличенные радиусы скруглений и внутренние ребра жесткости, которые обеспечивают распределение нагрузок в областях высокой концентрации напряжений. Благодаря тому что конструкция выполнена из литых деталей, сварочные швы расположены в местах приложения минимальных нагрузок, что способствует повышению срока службы рамы.

## Кабина с устройством защиты при опрокидывании ROPS с четырьмя стойками.

Конструкция ROPS спроектирована как продолжение основной рамы и с помощью упругих элементов монтируется к основной раме для гашения вибраций и шума. Конструкции ROPS/FOPS обеспечивают "пятистороннюю защиту" водителя.

## Подвеска

Поглощает ударные нагрузки, возникающие при движении и загрузке самосвала, и обеспечивает длительный срок службы рамы и повышенный комфорт оператора.

## Цилиндры

Четыре независимых, пневмогидравлических цилиндра с регулируемой жесткостью предназначены для защиты от ударных нагрузок, возникающих при работе в самых тяжелых условиях.

## Прочная конструкция

Прочные и надежные амортизаторы имеют большой диаметр и заполнены азотом низкого давления и маслом, благодаря чему они долговечны и требуют минимального техобслуживания.

- **Передняя подвеска.** Цилиндры передней подвески с нерегулируемыми продольным наклоном оси поворота колеса и развалом крепятся к раме и служат в качестве поворотных шкворней рулевого управления, обеспечивая малый радиус поворота, превосходную маневренность и минимальную потребность в техобслуживании.
- **Задняя подвеска.** Цилиндры задней подвески допускают колебание моста в вертикальной плоскости и предназначены для поглощения изгибающих и скручивающих нагрузок, возникающих при передвижении по бездорожью, и препятствуют передаче нагрузок на основную раму.





# Рабочее место оператора

Обеспечивает комфорт, удобство управления и высокую производительность труда оператора.

## Рабочая среда оператора

Благодаря интеграции наиболее популярного навесного оборудования в комплекты клиенты могут выбрать одну кабину, оснащенную всеми необходимыми функциями. Мы предлагаем варианты стандартной кабины, кабины "Делюкс" или кабины "Делюкс" для низких температур.

1) Сиденье с пневматической подвеской и трехточечным ремнем безопасности 2) Клапан выключения стояночного тормоза 3) Кресло инструктора 4) Отсек для хранения 5) Окно со стороны водителя 6) Педаль вспомогательного тормоза 7) Консоль коробки передач 8) Органы управления 9) Регулируемые рулевое колесо/колонка (с возможностью регулировки наклона и высоты) 10) Переключатели управления температурой воздуха системы обогрева/кондиционирования воздуха 11) Система контроля 12) Монитор системы обнаружения объектов 13) Верхние органы управления 14) Комплект для установки радиоприемника

## Улучшенный обзор

Благодаря наличию встроенной системы обнаружения объектов, радара и камеры, оператор получает звуковые и визуальные предупреждения о наличии объектов рядом с машиной. Кроме того, обзор оператора справа улучшен благодаря более низкому расположению воздушного баллона на шасси.

## Эргономичное расположение

Рабочее место оператора самосвала 789D имеет эргономичную планировку и представляет собой комфортную, удобную и эргономичную среду для управления машиной. Удобное расположение органов управления, рычагов, переключателей и приборов повышает производительность труда и снижает утомляемость водителя.

## Кабина с пониженным уровнем шума

Кабина оснащена встроенными конструкциями ROPS/FOPS и шумоизоляцией и закреплена на раме с помощью упругих элементов. Это обеспечивает пониженный уровень шума и вибрации в кабине, безопасность и плавность хода машины.

## Обзорность

Кабина обеспечивает прекрасный обзор дороги и участков вокруг машины. Большая площадь остекления кабины позволяет оператору уверенно управлять машиной с высокой производительностью.

## Комплект для подключения радиоприемника

Рабочее место оператора оснащается розетками электропитания, динамиками, антенной и электрическими разъемами для установки радиоприемника. Для получения дополнительной информации о полном ассортименте радиоприемников, включая спутниковые радиоприемники, обращайтесь к вашему дилеру.

# Тормозная система Cat

Надежное торможение и превосходная система управления машиной позволяют оператору работать с более высокой производительностью.



## Объединенная тормозная система

Маслоохлаждаемая тормозная система Cat обладает высокой надежностью и обеспечивает управляемость машиной даже на самых плохих дорогах. Объединенная система включает в себя рабочий, вспомогательный и стояночный тормоз, а также тормоз-замедлитель. При этом конструкция системы по-прежнему остается надежной в эксплуатации, что обеспечивает максимальную эффективность торможения.

## Замедление на четыре колеса

Замедление распределяется на все колеса: 60% – на задние колеса и 40% на передние колеса. Это обеспечивает превосходную управляемость машиной при движении по скользким дорогам. Сбалансированное распределение тормозного крутящего момента между передним и задним мостами обеспечивает надежную работу тормозов и снижает риск блокировки колес, особенно во время замедления.

## Маслоохлаждаемые многодисковые тормоза

Маслоохлаждаемые дисковые тормоза на четыре колеса Cat постоянно охлаждаются с помощью водомасляных теплообменников. За счет этого обеспечивается превосходное, стабильное торможение и замедление.

## Дисковые тормоза с увеличенным сроком службы

Тормоза изготовлены из фрикционного материала с повышенным сроком службы, благодаря чему износостойкость увеличивается вдвое по сравнению с обычными тормозами. Кроме того, он в два раза лучше противостоит зашлифовыванию, в результате чего усилие торможения распределяется более равномерно и уменьшается шум.

## Поршни

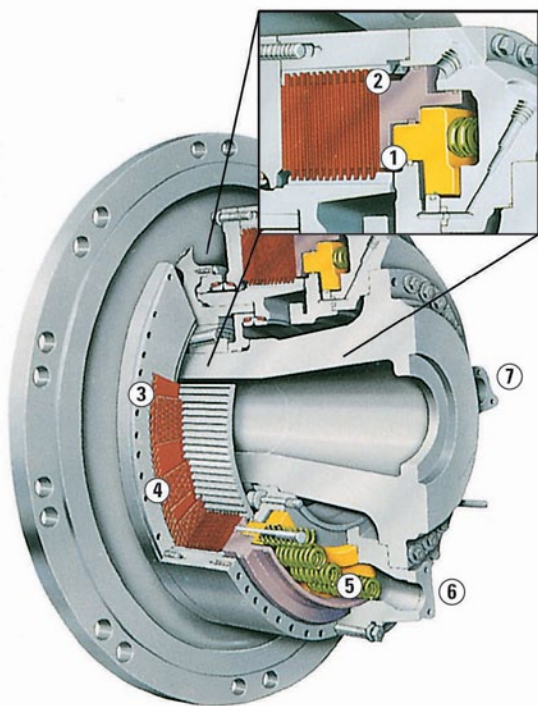
Разработанная компанией Cat схема с двусоставным поршнем объединяет в одной системе функции рабочего, вспомогательного и стояночного тормозов, а также тормоза-замедлителя. Главный поршень обеспечивает гидравлический привод рабочих тормозов и тормоза-замедлителя. Вспомогательный поршень приводится в действие пружиной и удерживается в выключенном положении гидравлическим давлением. При падении давления в гидросистеме ниже установленного значения дополнительный поршень, активирующийся под действием пружины, автоматически включает тормоза.

## Стояночный тормоз

Маслоохлаждаемые стояночные тормоза, включающиеся под действием пружины и отключаемые гидроприводом, установлены на всех четырех колесах, в результате стояночный тормоз способен удерживать машину на уклонах до 15%.

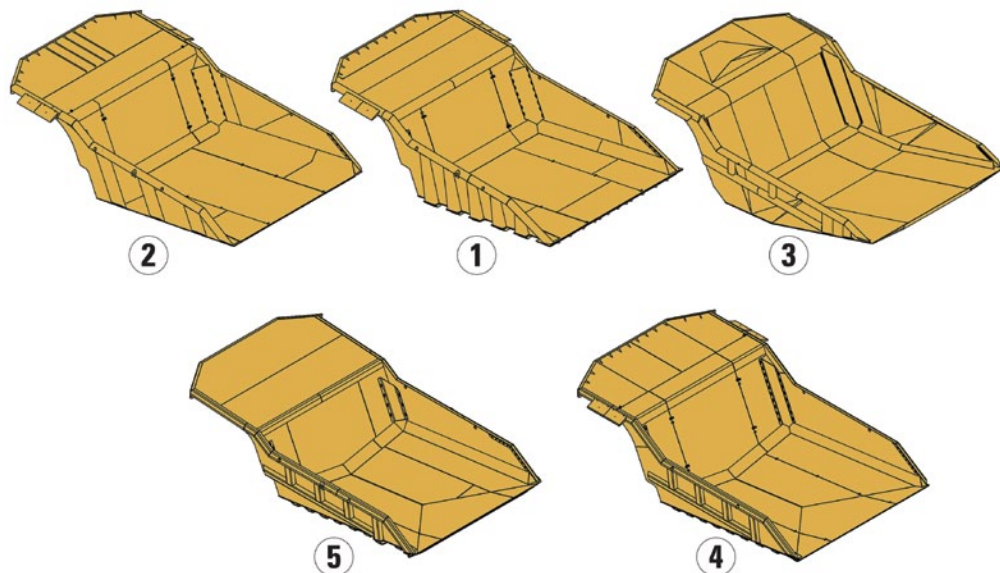
## Автоматическое управление гидравлическим замедлителем (HARC)

Гидравлически включаемая система автоматического управления замедлителем выполняет электронное управление замедлением при движении по уклонам, обеспечивая оптимальную частоту вращения двигателя и масляное охлаждение. Помимо этого, торможение может выполняться с помощью ручного тормоза-замедлителя либо педали тормоза. Когда оператор использует педали тормоза или акселератора, система HARC отключается.



- 1) Стояночный тормоз/дополнительный поршень 2) Рабочий тормоз/поршень замедлителя  
3) Фрикционные диски 4) Стальные пластины 5) Приводные пружины  
6) Поддача охлаждающего масла 7) Сброс охлаждающего масла





# Модификации кузовов самосвала

Компания Caterpillar разрабатывает и изготавливает кузова, которые длительно и безотказно эксплуатируются при выполнении трудоемких работ на горнодобывающих предприятиях.

## Кузова Caterpillar

Выбор правильного типа кузова в соответствии с выполняемой работой кузова имеет огромное значение для максимально эффективной эксплуатации самосвала 789D. Компания Caterpillar предлагает широкий выбор специальных кузовов с грузоподъемностью от 177 до 188 тонн. Нормы загрузки Caterpillar 10.10.20 позволяют определить оптимальный баланс между высокой грузоподъемностью и безопасностью работы.

## Варианты кузовов

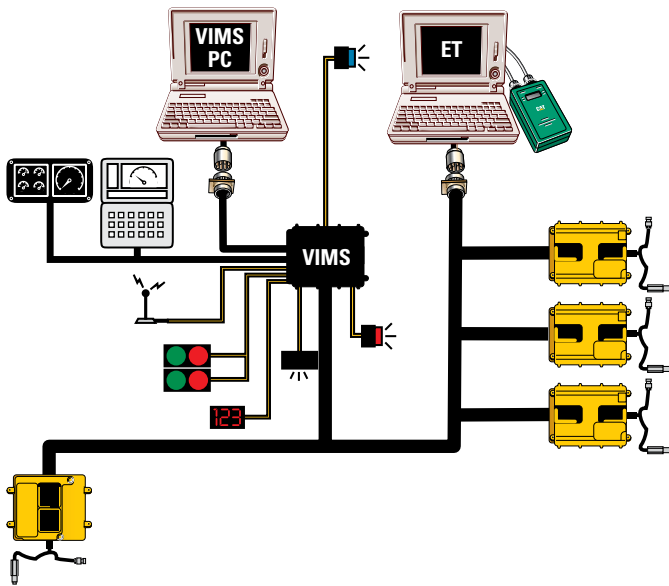
- 1) **Кузов Cat "X"** – кузов "X" имеет усиленную конструкцию и может оснащаться различными типами футеровки в соответствии с условиями работы в карьере. Как и двускатные кузова кузов X спроектирован с учетом повышенной прочности для использования в самых тяжелых условиях эксплуатации.
- 2) **Специальный кузов для горных работ (MSD II)** – предназначен для развитых карьеров, где применяются эффективные методы технического обслуживания и производства; имеет уменьшенную массу и поставляется в различных типоразмерах. Кузова этого типа разрабатываются в соответствии с требованиями заказчика или с учетом условий работы на карьере для обеспечения максимальной производительности. Конструкция MSD II обеспечивает максимальную грузоподъемность, имеет высокую прочность и может оснащаться различными вариантами футеровки в соответствии с условиями работы на карьере.
- 3) **Угольный кузов без заднего борта** – эти специальные кузова увеличенного объема предназначены для транспортировки угля с минимальным воздействием на окружающую среду. Кузова поставляются в различных типоразмерах. Благодаря наклонному дну кузова отсутствует необходимость в заднем борте, а объем кузова позволяет обеспечить требуемые показатели грузоподъемности машины.
- 4) **Кузов комбинированного типа** – это многофункциональный кузов большой вместимости, предназначенный для измельченного материала низкой плотности. Кузов основан на двускатной конструкции и предлагается клиентам, которым требуется универсальный кузов для перевозки легковесных полезных ископаемых (таких как уголь) и легковесных измельченных вскрышных пород.
- 5) **Двускатный кузов** – данный тип кузова является стандартным оборудованием самосвалов; обеспечивает прекрасное удержание груза, имеет низкое расположение центра тяжести за счет оптимального распределения груза, оснащен защитой от ударных нагрузок и поставляется в конфигурациях с футеровкой или без нее. Двускатные кузова предназначены для тяжелых работ на территориях нового строительства или в карьерах.

## Варианты выполнения кузова по заказу

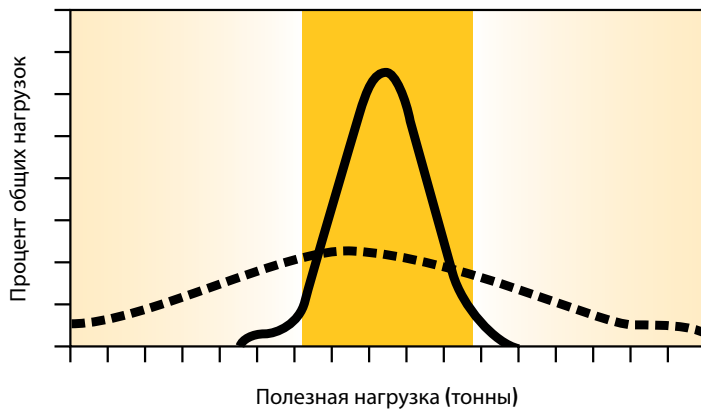
Существует множество вариантов оснащения кузова, например удлиненная задняя часть, надставки боковых бортов, поперечные ребра в хвостовой части кузова, футеровка и измельчители для скальной породы. Варианты оснащения позволяют обеспечить номинальную полезную загрузку, уменьшить просыпание материала и улучшить производительность транспортировки.

# Система контроля

Система позволяет получать все важнейшие данные о состоянии компонентов и полезной нагрузке самосвала, благодаря чему самосвал 789D работает с максимальной производительностью.



Распределение полезной нагрузки



■ Рекомендуемый диапазон полезной нагрузки  
■ Неэффективные диапазоны полезной нагрузки

— С системой контроля производительности  
- - - Без системы контроля производительности

## Система контроля VIMS™

Электронная система диагностики состояния автомобиля, разработанная компанией Caterpillar, в режиме реального времени выдает важные сведения о состоянии агрегатов и систем, а также о полезной нагрузке, что обеспечивает максимальную производительность самосвала 789D. Эта система переведена и поставляется с поддержкой большинства крупных международных языков.

## Система контроля производительности

Система контроля производительности повышает КПД самосвала и погрузочного оборудования, улучшает производительность всего парка машин, помогает увеличить срок службы рам, шин, ободьев и компонентов силовой передачи самосвалов, а также обеспечивает снижение эксплуатационных расходов и затрат на техническое обслуживание.

## Управление полезной нагрузкой

Система управления скоростью самосвала при максимальной нагрузке способствует выполнению требований норм загрузки Caterpillar 10/10/20. В соответствии с заданным значением допустимой перегрузки система VIMS регистрирует отклонения и оповещает оператора о возникшей перегрузке после повторного взвешивания груза на 2-й передаче. В этом случае движение самосвала ограничивается скоростью 2-й передачи при частоте вращения двигателя 1750 об/мин, а частота вращения замедлителя сокращается до 1750 об/мин до момента разгрузки.

Система ограничения мощности в зависимости от полезной грузоподъемности повышает КПД самосвала при выполнении погрузочно-разгрузочных работ и перевозок, не допуская перегрузок, которые могут стать причиной повреждений, сократить срок службы компонентов и поставить под угрозу безопасность водителя.

## Система контроля и анализа дорожных условий (RAC)

Устанавливаемая по заказу система отслеживает дорожные условия путем измерения продольных и поперечных колебаний и позволяет улучшить техническое обслуживание дорог, сократить продолжительность циклов, увеличить срок службы шин и уменьшить расход топлива.

## VIMS-PC

Программа VIMS-PC, предназначенная для передачи данных из кабины на внешние устройства, позволяет специалистам по техобслуживанию считывать все сведения о состоянии и производительности машины на портативном компьютере для диагностики и анализа. Эта простая в использовании программа помогает составлять отчеты о состоянии машины и изменениях полезной грузоподъемности с целью повышения эффективности эксплуатации.

## Программа VIMS Supervisor

Эта поставляемая по заказу программа позволяет управляющему персоналу горнодобывающих предприятий организовать поиск и обработку данных системы VIMS для обеспечения максимальной эффективности управления парком машин и повышения их производительности.

## Контроль состояния машины

Специалисты по техническому обслуживанию и персонал карьера могут загружать данные и создавать отчеты. Эти данные могут использоваться для повышения эффективности программ планового технического обслуживания, увеличения срока службы компонентов, улучшения технической готовности машин и снижения эксплуатационных расходов.





# Безопасность

При проектировании горных машин Cat и их систем требования безопасности учитываются в первую очередь.

## Безопасность продукции

Компания Caterpillar постоянно совершенствует свои машины, которые всегда не только соответствуют требованиям стандартов по безопасности, но и превосходят их. Безопасность является неотъемлемой частью всех машин и конструкций компании.

## Горные технологии

Система Cat MineStar™ System состоит из ряда современных технологий горной отрасли, которые теперь объединены в ряд конфигурируемых технологических решений, включающих в себя модули Fleet (управление парком машин), Terrain (контроль рельефа), Detect (обнаружение объектов), Health (контроль состояния) и Command (управление). Функция обнаружения объектов является частью технологического решения Detect, благодаря которой клиенты получают масштабируемую систему, помогающую операторам получать больше информации о находящихся рядом машинах и объектах в непосредственной близости от рабочего оборудования.

Системы обнаружения объектов являются стандартным оборудованием карьерных самосвалов 789D. Полностью интегрированная система обнаружения объектов, РАДАР И КАМЕРА, обеспечивают звуковое и визуальное предупреждение о наличии объектов рядом с машиной. Данная система использует комплекс радаров ближнего и среднего радиуса действия, установленных по периметру машины, а также камеры, размещенные с каждой стороны самосвала. Такая конфигурация позволяет оператору быстро идентифицировать обнаруженный объект. Изображение с камер дополняет предупреждения, передаваемые радаром. Переключение между камерами выполняется с помощью меню сенсорного экрана, имеющего интуитивно понятный интерфейс.

## Нормы загрузки

При соблюдении норм загрузки Caterpillar 10.10.20 система рулевого управления и тормозная система будут иметь достаточную мощность для работы машины.

## Средства безопасности, входящие в стандартную комплектацию

Противоскользящие поверхности, трехточечные ремни безопасности с инерционной катушкой, широкоугольные зеркала заднего вида, индикатор поднятого кузова, удерживающий трос кузова, ограждения, блокировка заднего хода при разгрузке, низкий уровень шума в кабине, вспомогательная система рулевого управления, выключатели, доступные с уровня с земли.

[SAFETY.CAT.COM](http://SAFETY.CAT.COM)™



## Устойчивое развитие

Множество функций, которые позволяют уменьшить количество отходов, увеличить срок службы компонентов и снизить уровень выбросов загрязняющих веществ, обеспечивают устойчивое развитие.

### **Функции, которые обеспечивают устойчивое развитие**

Карьерный самосвал 789D оснащается системами обновления масла, фильтрами с увеличенным сроком службы, а также имеет увеличенные интервалы технического обслуживания. Все это позволяет снизить количество отходов, попадающих в окружающую среду.

### **Система обновления масла**

Система обновления масла, устанавливаемая по специальному заказу, позволяет увеличить интервал замены масла в двигателе с 500 до 4000 или более моточасов, что повышает эксплуатационную готовность автомобиля и снижает затраты.

### **Двигатели с улучшенными технологиями**

Двигатели, в которых используются улучшенные технологии, отличаются сниженными уровнями выбросов загрязняющих веществ, а также высокой топливной эффективностью.

### **Топливная эффективность**

При движении под уклон двигатель обеспечивает дополнительное торможение моторным тормозом. При торможении ЭБУ двигателя отключает впрыск топлива в цилиндры, благодаря чему повышается топливная экономичность.

# Удобство технического обслуживания

Более быстрое выполнение технического обслуживания позволяет увеличить время полезной работы самосвала.

## Такелажные точки

Позволяют улучшить условия выполнения технического обслуживания в рекомендуемых зонах.

## Удобство и простота технического обслуживания

Удобный доступ к точкам ежедневного обслуживания облегчает выполнение работ и позволяет сократить время регулярного технического обслуживания. Удобство технического обслуживания и увеличенные до 500 часов межсервисные интервалы обеспечивают снижение простоев машины и повышают ее производительность.

## Платформа для технического обслуживания

Обеспечивает доступ к двигателю, гидробаку системы рулевого управления и отсеку аккумуляторных батарей.

## Доступ через раму

Обеспечен легкий доступ к основным компонентам, что снижает трудоемкость их обслуживания и замены.

## Доступ с уровня земли

Наличие удобного доступа к бакам, фильтрам, сливным кранам и выключателю двигателя. Разъем системы VIMS, доступный с земли, позволяет легко загружать данные.

## Система автоматической смазки

Автоматическая централизованная система смазки позволяет сократить время технического обслуживания за счет автоматического смазывания компонентов через определенные промежутки времени.

## Узел быстрой заправки топливом

Устанавливаемый по заказу узел быстрой заправки топливом обеспечивает быструю замену масла и заправку топлива.

## Плановый отбор проб масла

Клапаны для программы S·O·S<sup>SM</sup> обеспечивают быстрый отбор проб и достоверность результатов анализа.

## Точки проверки давления

Запорные клапаны удобно расположены на всех участках гидросистемы, что облегчает выполнение проверки давления.

## Герметичные электрические разъемы

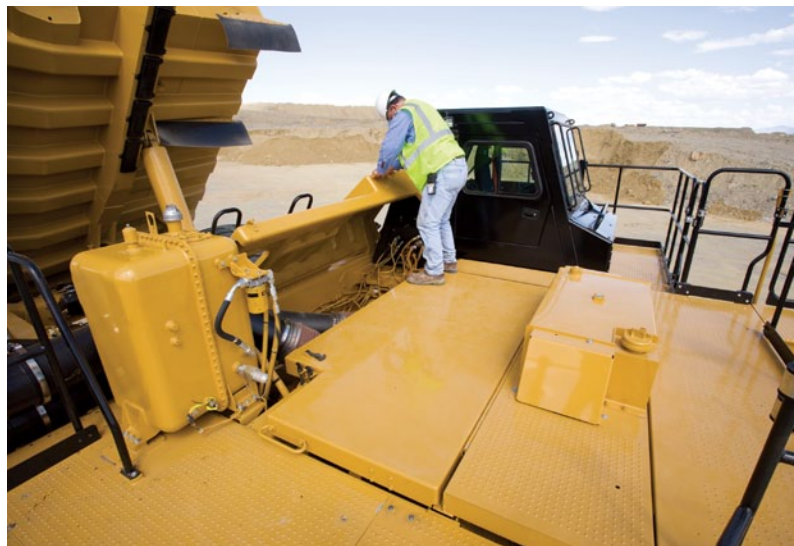
Герметичные электрические разъемы защищены от попадания грязи и влаги. Жгуты проводов оснащены защитной оплеткой. Все провода имеют цветовую маркировку, которая облегчает выполнение диагностики и ремонта.

## Головки цилиндров

Все головки цилиндров являются взаимозаменяемыми, что облегчает снятие и осмотр внутренних компонентов.

## Бортовые системы диагностики

Система VIMS непрерывно отслеживает состояние всех важных функций и компонентов машины. Это позволяет быстро обнаружить неисправность и сокращает затраты времени на ремонт.





# Поддержка клиентов

Дилеры Cat способны поддерживать техническое состояние карьерных самосвалов на высоком уровне.

## Взаимовыгодное сотрудничество

Дилеры Cat предлагают широкий ассортимент решений, услуг и продуктов, которые помогут снизить расходы, повысить производительность и более эффективно управлять выполнением работ. Поддержка включает в себя не только продажу запчастей и предоставление услуг. С того момента как вы выбираете оборудование Cat и до его капитального ремонта, обмена или продажи дилер Cat предоставляет самое качественное и выгодное сервисное обслуживание.

## Возможности дилеров

Дилеры Cat предоставляют необходимое сервисное обслуживание во всем мире. Технический персонал дилеров обладает достаточным опытом, знаниями и инструментами, необходимыми для выполнения ремонта и обслуживания в любом месте и в любое время.

## Техническая поддержка

Дилеры Cat знают, что высококачественной продукции требуется поддержка самого высокого уровня. Поддержка продукции Cat, находящейся в эксплуатации, обеспечивается центрами поставок запасных деталей, дилерскими сервисными центрами и техническими учебными центрами. Клиенты Cat гарантированно и в сжатые сроки получают запасные части и квалифицированную техническую помощь через всемирную сеть дилеров, готовых прийти к вам на помощь 24 часа в сутки 7 дней в неделю.

## Передовые технологии

Дилеры Cat предлагают ряд высокотехнологичных продуктов, таких как система контроля VIMS и информационно-управляющая система MineStar. Данная продукция включает в себя программное обеспечение, необходимое для передачи данных посредством радиосвязи, контроля и диагностики состояния машины, управления парком машин, а также программы для контроля технического состояния дорог. Его использование позволит повысить эффективность эксплуатации парка машин и их производительность и снизить затраты.

## [www.cat.com](http://www.cat.com)

Более подробную информацию о продуктах Cat, услугах дилеров и продукции промышленного назначения можно найти на сайте [www.cat.com](http://www.cat.com).

## Двигатель

Модель двигателя	3516C – HD
Полная мощность	1566 кВт 2100 hp
Номинальная полезная мощность по ISO 9249	1468 кВт 1969 hp
Диаметр цилиндра	170 мм
Ход поршня	210 мм
Рабочий объем	78,1 л

## Двигатель по дополнительному заказу

Модель двигателя	3516B EUI
Полная мощность	1417 кВт 1900 hp
Номинальная полезная мощность по ISO 9249	1335 кВт 1791 hp
Диаметр цилиндра	170 мм
Ход поршня	190 мм
Рабочий объем	69 л

- Значение номинальной мощности соответствует 1750 об/мин; испытания проводились в условиях, регламентируемых указанным стандартом.
- Для условий, регламентированных стандартом SAE J1995: 25 °C и барометрическое давление 99 кПа. Показатель мощности для топлива с плотностью по API 35 при 16 °C и с низкой теплотворной способностью 42 780 кДж/кг для двигателя, работающего при 30 °C.
- Двигатель 3516B (СТАНДАРТНАЯ КОМПЛЕКТАЦИЯ) – при работе на высоте до 2300 м над уровнем моря номинальная мощность двигателя не уменьшается.
- Двигатель 3516C (соответствует требованиям Агентства по охране окружающей среды США (EPA) и Департамента воздушных ресурсов штата Калифорния (ARB)) – при работе на высоте до 2743 м над уровнем моря номинальная мощность двигателя не уменьшается.
- Двигатель 3516C, (СТАНДАРТНАЯ КОМПЛЕКТАЦИЯ) – при работе на высоте до 3658 м над уровнем моря номинальная мощность двигателя не уменьшается.
- Где применимо, двигатель 3516B (соответствующий требованиям Агентства по охране окружающей среды США (EPA) и Департамента воздушных ресурсов штата Калифорния (ARB)) соответствует требованиям Агентства по охране окружающей среды США по выбросам загрязняющих веществ.

## Приблизительные значения массы

Полная эксплуатационная масса машины (GMW)	324 319 кг
Диапазон массы кузова	23 920–45 547 кг
Эксплуатационная масса шасси без груза (EOCW)	99 129 кг

- Масса кузова зависит от установленного на нем оборудования.
- Расчетная масса налипшего материала не включена в значение эксплуатационной массы шасси.
- Масса шасси включает массу колес со стандартными ободьями и шинами, массу всех эксплуатационных жидкостей (полностью заправленных), полностью заправленного топливного бака и стандартного обязательного навесного оборудования.

## Эксплуатационные характеристики

Номинальная полезная нагрузка	181 т
Стандартный кузов MSD (SAE 2:1)	130 м³
Стандартный кузов X (SAE 2:1)	123 м³
Стандартный двускатный кузов (SAE 2:1)	108 м³
Стандартный комбинированный кузов (SAE 2:1)	153 м³
Стандартный угольный кузов без заднего борта (SAE 2:1)	191 м³

- Ограничения для максимальной полной массы машины указаны в нормах загрузки карьерных самосвалов Cat 10-10-20.

## Коробка передач

1-я передача переднего хода	12,6 км/ч
2-я передача переднего хода	17,1 км/ч
3-я передача переднего хода	23,1 км/ч
4-я передача переднего хода	31,2 км/ч
5-я передача переднего хода	42,3 км/ч
6-я передача переднего хода	57,2 км/ч
Задний ход	11,8 км/ч

- Максимальная скорость движения со стандартными шинами 37.00-R57.

## Бортовые редукторы

Передаточное отношение главной передачи	2,35:1
Передаточное отношение планетарной ступени	10,83:1
Общее передаточное отношение	25,46:1

- Двухступенчатые, планетарные, с полностью разгруженными полуосями.

## Подвеска

Рабочий ход поршня цилиндра – передняя подвеска	105 мм
Рабочий ход поршня цилиндра – задняя подвеска	93 мм
Качение заднего моста	± 5,6°

## Тормоза

Площадь поверхности тормозов – передние тормоза	81 693 см²
Площадь поверхности тормозов – задние тормоза	116 283 см²
Соответствие стандартам	SAE J1473 OCT90 ISO 3450:1996

- Полная эксплуатационная масса машины составляет 324 319 кг (715 000 фунтов).

## Механизмы подъема кузова

Подача насоса – высокая частота вращения холостого хода	731 л/мин
Давление открытия предохранительного клапана – подъем	17 238 кПа
Время подъема кузова – высокая частота вращения холостого хода	18,9 с
Время опускания кузова при высокой частоте вращения холостого хода – плавающее положение	17,3 с
Время опускания кузова при высокой частоте вращения холостого хода – режим повышенной мощности	15,6 с

# Технические характеристики карьерного самосвала 789D

## Приблизительное распределение масс

Передний мост – без груза	46%
Задний мост – без груза	54%
Передний мост – с грузом	33%
Задний мост – с грузом	67%

## Шины

Стандартные шины	37.00-R57
Дополнительные шины	40.00-R57

- При высоких рабочих нагрузках у самосвала 789D могут быстро изнашиваться не только стандартные шины, но и шины повышенного ресурса, в результате чего снизится производительность машины.
- Чтобы сделать правильный выбор, Caterpillar рекомендует принимать в расчет все условия работы и проконсультироваться с производителем шин.

## Вместимость заправочных емкостей

Топливный бак (стандартный)	2082 л
Топливный бак (по заказу)	3785 л
Система охлаждения	725 л
Картер двигателя	291 л
Дифференциал и бортовые редукторы	583 л
Система рулевого управления	189 л
Система тормозов и подъема кузова	909 л
Бак коробки передач	76 л

## Конструкция ROPS

Соответствие конструкции ROPS стандартам:

- Конструкция ROPS (защита от опрокидывания), предлагаемая Caterpillar, соответствует требованиям стандарта ISO 3471:2008.
- Конструкция защиты от падающих предметов (FOPS) соответствует требованиям стандарта ISO 3449:2005 уровень II.

## Уровень шума

Стандарты, регламентирующие уровень шума

- Воспринимаемый оператором уровень шума в кабине измеряется в ходе рабочего цикла по методике, регламентируемой стандартами ISO 6394:2008 и 6396:2008 и составляет 78 дБ (А).
- Внешний уровень шума для стандартной машины по методике, регламентируемой стандартами ISO 6393:2008 и 6395:2008 и составляет 121 дБ (А).
- В случае продолжительной работы при открытом рабочем месте оператора или открытой кабине, не подвергавшимся правильному техническому обслуживанию, а также при открытых окнах или дверях оператору могут потребоваться средства защиты органов слуха.

## Рулевое управление

Соответствие системы рулевого управления стандартам	SAE J1511 OCT90 ISO 5010:1992
---	----------------------------------

Угол поворота	36,07°
Диаметр поворота переднего колеса	27,53 м

Габаритный диаметр – круговой поворот	30,23 м
---------------------------------------	---------

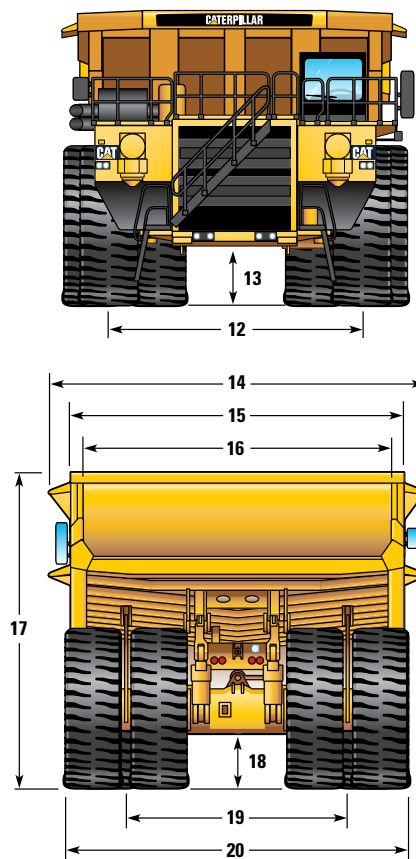
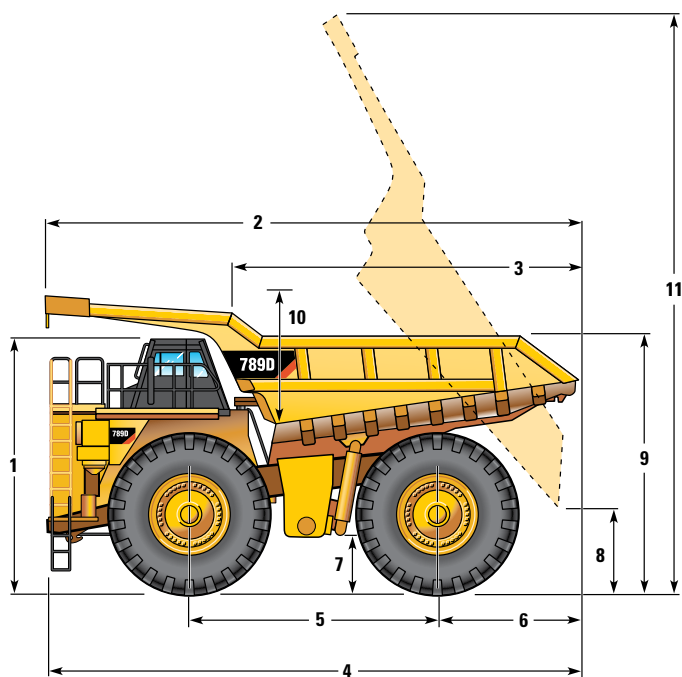
- Полная эксплуатационная масса машины составляет 324 319 кг (715 000 фунтов).



# Технические характеристики карьерного самосвала 789D

## Размеры

Все размеры указаны приблизительно. Размеры указаны со стандартным двускатным кузовом 344-7340 и шинами 37.00-R57.

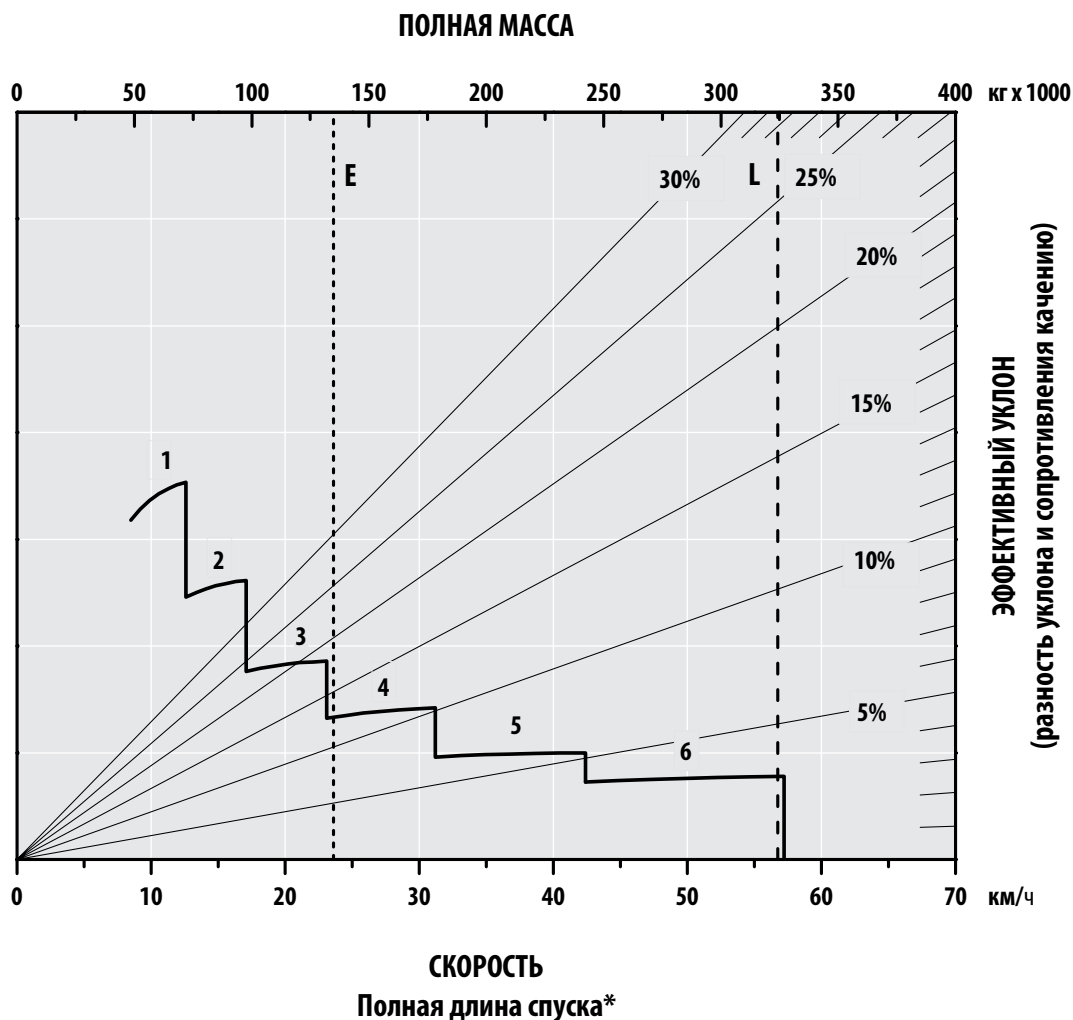


	Двускатный кузов	
1	Высота до верха конструкции ROPS – без груза	5510 мм
2	Общая длина кузова	12 723 мм
3	Длина внутренней части кузова	8293 мм
4	Габаритная длина	12 697 мм
5	Колесная база	5700 мм
6	Расстояние от заднего моста до заднего края кузова	3604 мм
7	Дорожный просвет – с грузом	1036 мм
8	Разгрузочный габарит	1535 мм
9	Высота погрузки пустого кузова	5595 мм
10	Максимальная глубина внутренней части кузова	2684 мм
11	Габаритная высота с поднятым кузовом	13 198 мм
12	Ширина по осевым линиям передних колес	5374 мм
13	Расстояние до защитной панели двигателя – с грузом	1057 мм
14	Общая ширина с козырьком	7645 мм
15	Внешняя ширина кузова	6995 мм
16	Внутренняя ширина кузова	6500 мм
17	Высота по переднему козырьку – без груза	6496 мм
18	Дорожный просвет под задним мостом – с грузом	1071 мм
19	Колея между центральными линиями задних пар колес	4622 мм
20	Габаритная ширина шин	6926 мм

## Показатели замедления

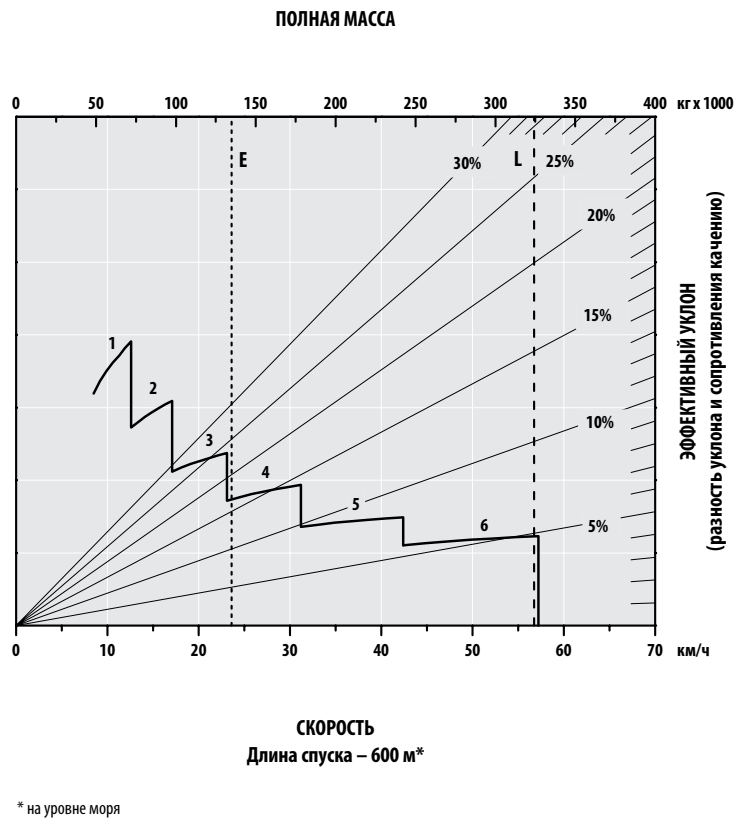
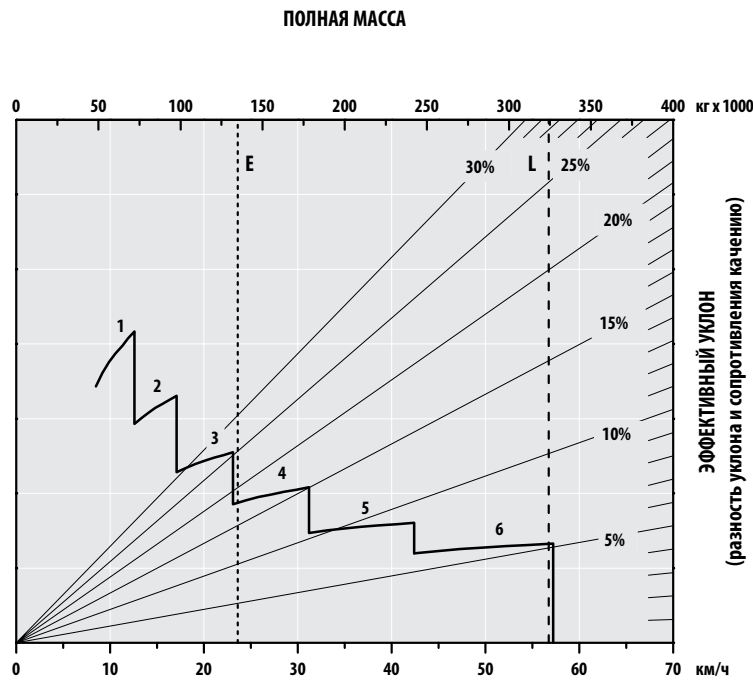
Для определения показателей замедления: прибавьте длину всех участков движения под уклон и найдите эту общую длину в соответствующей таблице замедления. Проведите вертикальную линию от значения полной массы машины до линии, соответствующей величине приведенного уклона в процентах. Эффективный уклон составляет фактический градус уклона с вычетом 1% за каждые 10 кг/т сопротивления качению. От данной точки эффективного уклона с учетом веса проведите горизонтальную линию до кривой с наивысшей доступной передачей, а затем вертикальную линию вниз до максимальной скорости движения по уклону вниз, на которую рассчитаны тормоза при нормальной работе системы охлаждения. Следующие графики основаны на данных условиях работы: температура окружающей среды 32° С, на уровне моря, с шинами 37.00-R57.

**ПРИМЕЧАНИЕ.** Выберите соответствующую передачу для сохранения максимально возможных оборотов двигателя без заброса оборотов. При перегреве масла в системе охлаждения сбавьте скорость, чтобы обеспечить переход коробки передач на более низкий диапазон скоростей.



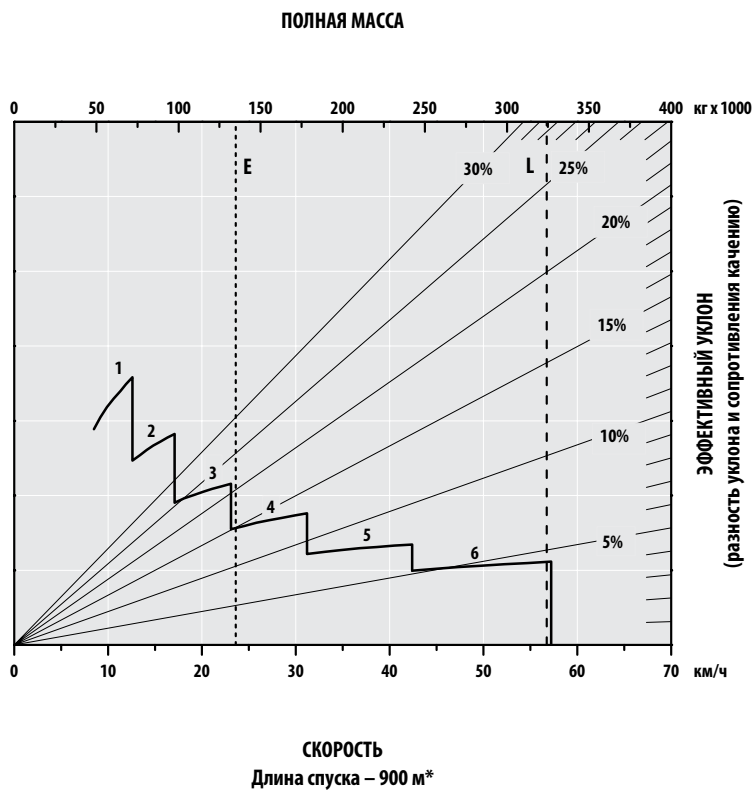
\* на уровне моря

## Показатели замедления

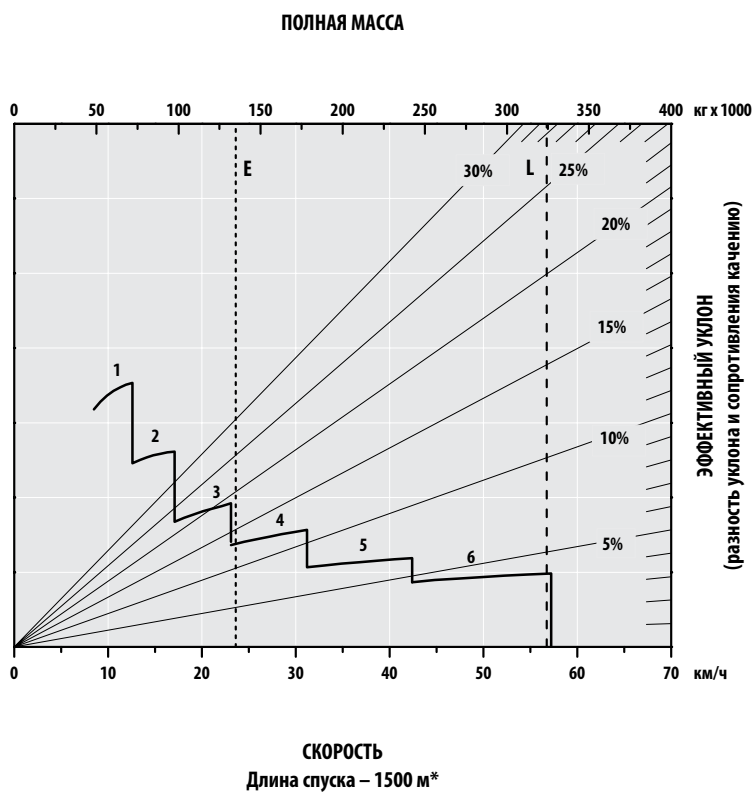


# Технические характеристики карьерного самосвала 789D

## Показатели замедления



\* на уровне моря

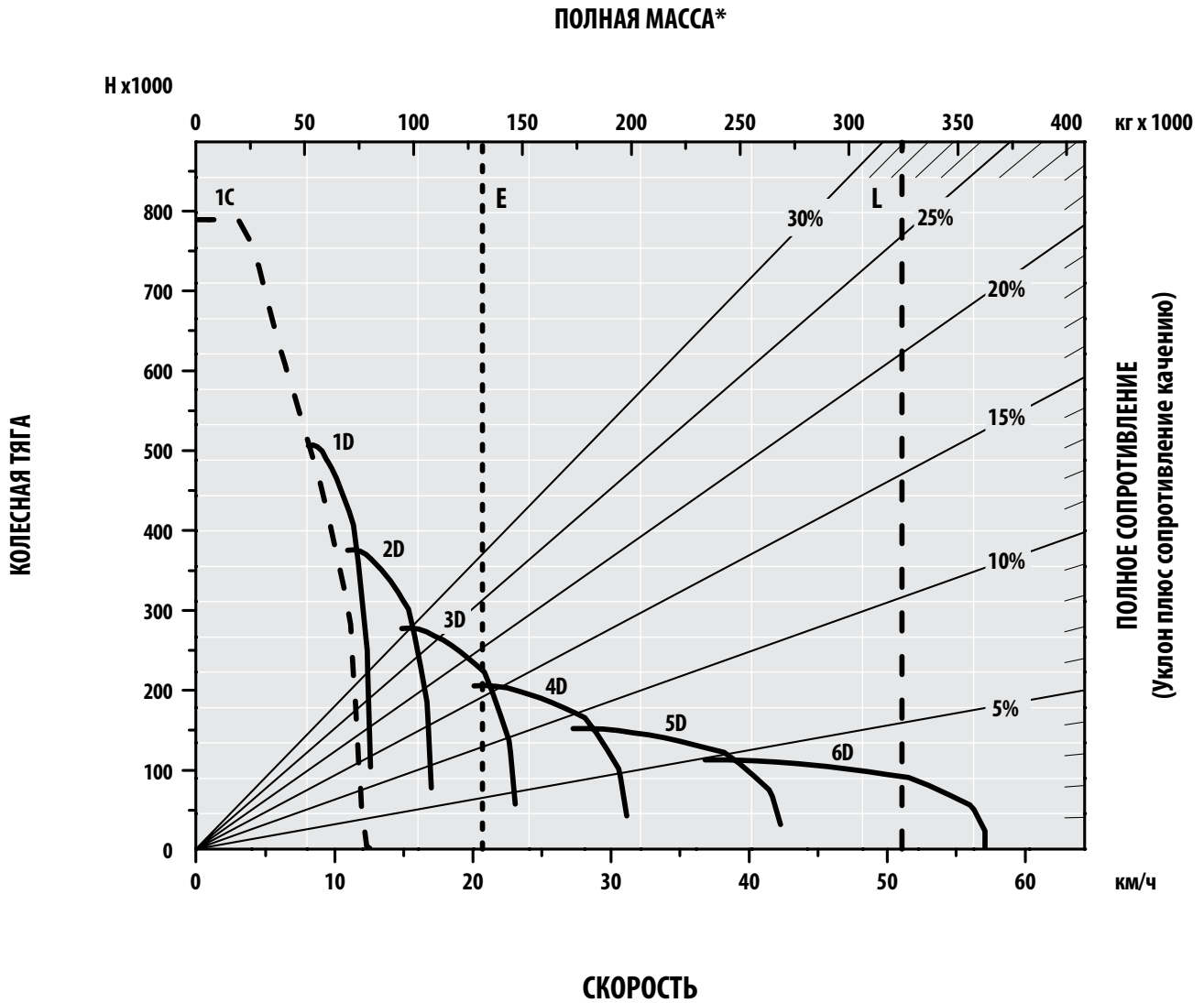


\* на уровне моря

# Технические характеристики карьерного самосвала 789D

## Преодолеваемый подъем/скорость/колесная тяга

Для определения способности машины преодолевать подъем: следует опустить перпендикуляр из соответствующей точки шкалы полной массы на линию, соответствующую полному сопротивлению, выраженному в %. Полное сопротивление составляет фактический градус уклона с прибавлением 1% за каждые 10 кг/т (20 фунтов/т) сопротивления качению. От данной точки полного сопротивления с учетом массы проведите горизонтальную линию до кривой с наивысшей доступной передачей, а затем вертикальную линию вниз до максимальной скорости. Полезная колесная тяга зависит от тяговой мощности двигателя и массы, приходящейся на ведущие колеса.



\* на уровне моря

# Технические характеристики карьерного самосвала 789D

## Расчет массы и полезной грузоподъемности

Пример

	кг	кг	кг
Шасси <sup>1</sup>	69 900	69 900	69 900
Шины (6) 37.00-R57	18 370	18 370	18 370
Стандартные ободья (6) 29-57	10 425	10 425	10 425
Расчетная масса пустого шасси <sup>2</sup>	99 129	99 129	99 129
Тип кузова	<b>Кузов MSD</b>	<b>Кузов X</b>	<b>Двускатный кузов</b>
Масса кузова	23 970	30 132	26 610
Кузов с полной футеровкой (дополнительной и рекомендованной)	6 150	7 350	9 707
Расчетная эксплуатационная масса машины <sup>2</sup>	129 249	136 611	135 446
Допустимая степень загрязнения 3% от массы <sup>3</sup>	3 877	4 098	4 063
	<b>тонн</b>	<b>тонн</b>	<b>тонн</b>
Потенциальная целевая полезная нагрузка <sup>4</sup>	191	184	185

<sup>1</sup> Включает в себя: стандартное оборудование, полный топливный бак (2082 л), рабочие жидкости и стандартное обязательное навесное оборудование.

<sup>2</sup> Масса может отличаться, в зависимости от конфигурации, и может колебаться в пределах  $\pm 2\%$  из-за стандартных допусков к материалам.

<sup>3</sup> В расчет включены 3% допустимой степени загрязнения. Но фактическая степень загрязнения должна рассчитываться исходя из известных условий эксплуатации.

<sup>4</sup> Расчет полезной грузоподъемности на конкретном месте эксплуатации рекомендуется выполнять совместно с представителем компании Global Mining.

## Расчет массы и полезной грузоподъемности для конфигурации 206 тонн

Параметры самосвала отрегулированы так, чтобы обеспечить соответствие полезной грузоподъемности 206 тонн, одобренной Caterpillar:

	кг
Расчетная масса пустого шасси <sup>1</sup>	94 033
Тип кузова	<b>Кузов MSD II</b>
Масса кузова	23 752
Без футеровки	0
Расчетная эксплуатационная масса машины	117 785
Допустимая степень загрязнения 0% <sup>2</sup>	0
	<b>тонн</b>
Требуемая потенциальная полезная грузоподъемность <sup>3</sup>	206,6

<sup>1</sup> Комплектация включает: стандартное оборудование, полный топливный бак (2082 л), эксплуатационные жидкости, стандартное обязательное навесное оборудование, (6) шины 37.00-R57 и (6) стандартные ободья. Масса дополнительного навесного оборудования негативно отразится на обеспечении требуемой полезной грузоподъемности, равной 206 тонн. Масса может отличаться в зависимости от конфигурации и колебаться в пределах  $\pm 2\%$  из-за стандартных допусков к материалам.

<sup>2</sup> В расчет включены 0% допустимой степени загрязнения, чтобы обеспечить требуемую полезную грузоподъемность 206 тонн. Но фактическая степень загрязнения должна рассчитываться исходя из известных условий эксплуатации.

<sup>3</sup> Расчет полезной грузоподъемности на конкретном месте эксплуатации рекомендуется выполнять совместно с представителем компании Global Mining.

## Стандартное оборудование

Состав стандартного оборудования может изменяться. За подробными сведениями по этому вопросу обращайтесь к вашему дилеру Cat.

### СИЛОВАЯ ПЕРЕДАЧА

- Дизельный двигатель с турбонаддувом и промежуточным охлаждением наддувного воздуха;
- выключатель двигателя, доступный с уровня земли;
- система облегчения пуска двигателя с впрыском эфира (автоматическая);
- охладитель наддувного воздуха (отдельный контур или воздушно-воздушный);
- система повышения низких оборотов холостого хода;
- автоматическая защита стартера;
- система измерения давления масла в нескольких точках.

### Тормозная система:

- гидромотор выключения тормоза (для буксировки);
- маслоохлаждаемые многодисковые (передние и задние) (рабочее, стояночное и вспомогательное торможение и замедление);
- система автоматического управления замедлителем;
- защита от превышения максимально допустимой частоты вращения коленчатого вала двигателя;
- тормозные диски увеличенного срока службы.

### Коробка передач:

- 6-ступенчатая, с электронным управлением и автоматическим переключением передач под нагрузкой (TCC);
- управляемое перемещение дроссельной заслонки;
- индивидуальная модуляция в муфтах;
- блокировка переключения передач при поднятом кузове;
- управление оборотами двигателя при переключении передач с изменением направления движения;
- блокировка понижения передачи/блокировка включения передачи заднего хода;
- датчик уровня масла;
- система, предотвращающая включение нейтральной передачи при движении накатом / пусковой переключатель;
- выключатель заднего хода при подъеме кузова самосвала;
- программируемая высшая передача;
- гидротрансформатор с муфтой блокировки;
- система непрерывной смазки/фильтрации масла заднего моста.

### ЭЛЕКТРООБОРУДОВАНИЕ

- Звуковой сигнал заднего хода
- Генератор, 105 А
- Аккумуляторные батареи на 12 В, емкостью 93 А·ч
- Трансформатор, 12 В, электрический
- Электрическая система, 24 В, 15 А
- Система освещения:

- фонари заднего хода и аварийной сигнализации;
- вспомогательные фонари рабочего освещения (2) задние, (1) справа, (1) слева;
- указатели поворотов (передние и задние светодиодные);
- освещение моторного отсека;
- внешнее освещение груза;
- передние фары с переключателем дальнего и ближнего света фар;
- фонарь освещения лестницы и фонари освещения платформы обслуживания;
- левая лестница/платформа обслуживания;
- стоп-сигнал и задние фонари (светодиодные);
- синий светодиодный индикатор системы VIMS.

### РАБОЧАЯ СРЕДА ОПЕРАТОРА

#### СТАНДАРТНАЯ КАБИНА

- сиденье оператора;
- сиденье для инструктора без подвески;
- козырек, опускающийся, передний;
- стандартный боковой вход в кабину.

#### КАБИНА DELUXE

- сиденье оператора с подогревом и вентиляцией;
- сиденье для инструктора с подвеской;
- складной передний противосолнечный козырек;
- стандартный боковой вход в кабину и задний вход в кабину;
- пылесос для очистки кабины;
- опора для ног оператора.

#### КАБИНА DELUXE ДЛЯ НИЗКИХ ТЕМПЕРАТУР

- сиденье оператора с подогревом и вентиляцией;
- сиденье для инструктора с подвеской;
- складной передний противосолнечный козырек;
- стандартный боковой вход в кабину и задний вход в кабину;
- пылесос для очистки кабины;
- опора для ног оператора;
- диффузор Deluxe.

### Кондиционер

Вспомогательный разъем питания/прикуриватель  
Соединительный разъем для подключения диагностического прибора

Плафон с автоматическим включением лампы при открывании двери

Комплект для установки радиоприемника:

- преобразователь, 5 А;
- динамики;
- проводка антенны.

Индикаторы/указатели:

- индикатор засорения воздухоочистителя;
- приборная панель с четырьмя указателями.
  - Давление воздуха
  - Температура масла тормозной системы
  - Температура охлаждающей жидкости двигателя
  - Уровень топлива

Электрический счетчик моточасов

Индикатор неисправности электрической цепи управления двигателем  
Выключение двигателя на холостом ходу

Зеркала заднего вида (правое и левое)

Спидометр

Тахометр

Индикатор включенной передачи

Дисплей сообщений системы VIMS с универсальным указателем

Клавиатура VIMS

Нагреватель/оттаиватель (11 070 ккал)

Звуковой сигнал

Рычаг управления подъемом кузова (с электроприводом)

Встроенная система обнаружения объектов

Кабина герметизированная, с конструкцией ROPS и шумоизоляцией

Ремень безопасности оператора, ширина 75 мм

Ремень безопасности инструктора с двумя точками крепления

Лестница и проход для доступа, 600 мм

Рулевая телескопическая колонка, регулируемая по наклону и высоте, рулевое колесо с оплеткой

Окно оператора с электроприводом

Стеклоочиститель (с прерывистым режимом работы) и омыватель ветрового стекла

### ЭКСПЛУАТАЦИОННЫЕ ЖИДКОСТИ

Охлаждающая жидкость с увеличенным сроком службы, -35 °C

### ПРОЧЕЕ СТАНДАРТНОЕ ОБОРУДОВАНИЕ

Осушитель пневмосистемы

Автоматическая система смазки

Быстроразъемное соединение для принудительной разгрузки от внешнего управления

Устройство быстрого подключения вспомогательной системы рулевого управления (для буксировки)

Детали крепления кузова

Ободья, с центрированием для шин (6) (29×57) (для шин 37.00-R57)

Защита силовой передачи (полная)

Система быстрой заправки топливом

Разъем системы VIMS, доступный с земли

Выключатель "массы" аккумуляторной батареи, доступный с уровня земли

Камнеотражатели

Вспомогательное рулевое управление (автоматическое)

Такелажные точки

Передние буксировочные крюки

Палец сцепного устройства, задний

Система регулирования тяги

Система обработки основной информации (VIMS)

# Дополнительное оборудование для модели 789D

## Дополнительное оборудование

Состав оборудования, устанавливаемого по дополнительному заказу, может изменяться. За подробными сведениями по этому вопросу обращайтесь к вашему дилеру Cat.

### КУЗОВ

Двускатный кузов:

- кузов, двускатный, 109 м<sup>3</sup>.

Навесное оборудование двускатного кузова:

- удлинители, 457 мм, боковые, DS, 123 м<sup>3</sup>;
- удлинители, круговые по задней части, DS;
- футеровка, полная, DS;
- футеровка, круговая, DS, 450 BHN;
- отражатель камней, задняя шина, DS.

Кузов X:

- кузов, X, 123 м<sup>3</sup>.

Навесное оборудование кузова X:

- удлинители, 185 мм, боковые, X, 131 м<sup>3</sup>;
- удлинители, 385 мм, боковые, X, 138 м<sup>3</sup>.

Кузов MSD II:

- кузов MSD II, 130 м<sup>3</sup>.

Навесное оборудование кузова MSD II:

- удлинители, боковые, MSD II, 141 м<sup>3</sup>;
- удлинители, боковые, MSD II, 153 м<sup>3</sup>.

Кузов комбинированного типа:

- кузов, комбинированный, 153 м<sup>3</sup>.

Навесное оборудование кузова

комбинированного типа:

- удлинители, боковые, комбинированного типа, 195 м<sup>3</sup>.

Угольный кузов без заднего борта:

- кузов, без заднего борта, 191 м<sup>3</sup>.

Навесное оборудование кузова без заднего борта:

- удлинители, боковые, угольные, 214 м<sup>3</sup>;
- удлинители, боковые, угольные, 237 м<sup>3</sup>.

Освещение кузова – заднее:

- указатели поворота (светодиодные);
- стоп-сигнал и задние фонари (светодиодные).

### ЭЛЕКТРООБОРУДОВАНИЕ

Выключатель блокировки коробки передач, доступный с уровня земли

Вспомогательные фонари рабочего освещения (1) справа, (1) слева

### СИЛОВАЯ ПЕРЕДАЧА

Предпусковая смазка, двигатель

Система обновления масла двигателя

### КОНФИГУРАЦИИ ФИЛЬТРОВ

Задний мост, охладитель

### ПРОЧЕЕ НАВЕСНОЕ ОБОРУДОВАНИЕ

Обработка информации:

Система контроля и анализа дорожных условий (RAC)

Комплектация для низких температур:

- рециркуляция тормозной жидкости;
- оборудование для холодного пуска двигателя.

Центр технического обслуживания.

- техническое обслуживание, 3516B, стандартный объем;
- техническое обслуживание, 3516B, расширенный объем;
- техническое обслуживание, 3516C, стандартный объем;
- техническое обслуживание, 3516C, расширенный объем;
- техническое обслуживание, моторное масло, стандарт.

Разное:

- огнетушитель, ручной;
- счетчик пробега на ступице, км;
- стопорные башмаки под колеса;
- индикатор, износ тормозных колодок.

### АНТИФРИЗ

Охлаждающая жидкость, -50 °C









Более подробную информацию о продукции Cat, услугах дилеров и продукции промышленного назначения можно найти на сайте [www.cat.com](http://www.cat.com)

© Caterpillar Inc., 2014 г.

Все права защищены.

Материалы и технические характеристики могут быть изменены без предварительного уведомления. На рисунках могут быть представлены машины, оснащенные дополнительным оборудованием. Информацию об оборудовании, устанавливаемом по заказу, вы можете получить у своего дилера Cat.

CAT, CATERPILLAR, SAFETY.CAT.COM, соответствующие логотипы, "Caterpillar Yellow", фирменная маркировка "Power Edge", а также идентификационные данные корпорации и ее продукции, используемые в данной публикации, являются товарными знаками компании Caterpillar и не могут использоваться без разрешения.

ARHQ7332 (07-2014)  
(Перевод: 09-2014)  
(СНГ)

