



# АСФАЛЬТОУКЛАДЧИКИ И ВИБРОБРУСЬЯ CAT® СЕРИИ F

**ВМЕСТЕ МЫ СПРАВИМСЯ.**



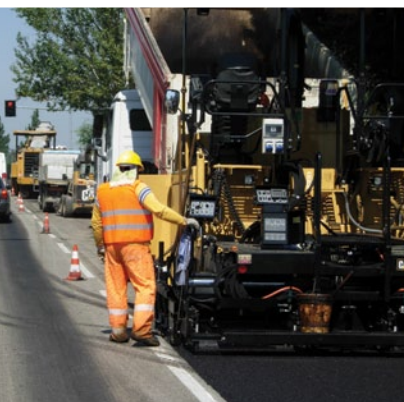
## СОДЕРЖАНИЕ

Характеристики Cat. . . . .4, 5

### Функции и технические характеристики

#### асфальтоукладчика

Встроенный генератор . . . . .	6, 7
Топливоэффективные двигатели . . . . .	8, 9
Рабочая среда . . . . .	10, 11
Пульт управления . . . . .	12, 13
Подача материала . . . . .	14, 15
Колесная ходовая часть . . . . .	16, 17
Ходовая часть Mobil-Trac™ . . . . .	18, 19
Технические характеристики . . . . .	20, 21
Вибробрусья серии SE60 . . . . .	22, 23
Система с трамбующим брусом . . . . .	24, 25
Органы управления вибробрусом . . . . .	26, 27
Технические характеристики вибробруса . . . . .	28
Совместимость асфальтоукладчика и вибробруса . . . . .	29
Комплекты для увеличенной ширины укладки . . . . .	30, 31
Система регулирования уклона Cat® . . . . .	32, 33
Экологичность . . . . .	34
Система Product Link™ . . . . .	35
Поддержка клиентов . . . . .	36
Мобильные приложения . . . . .	37
Обучение и решения . . . . .	38
Услуги и поддержка . . . . .	39



^ **AP555E/AS4252C**  
Городские улицы



^ **AP300D/AS4173**  
Загородные дороги



^ **AP655D/AS4251C**  
Уплотненная катком  
бетонная смесь



^ **AP500E/AS4252C**  
Улицы населенных пунктов

# УКЛАДКА ДОРОЖНОГО ПОКРЫТИЯ

## ЦЕЛЫЙ ДЕНЬ. КАЖДЫЙ ДЕНЬ.

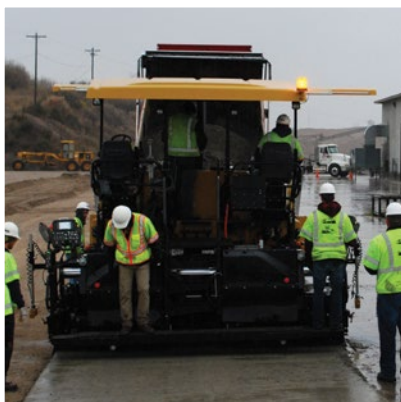
В Caterpillar Paving Products все, о чем мы думаем, — это укладка дорожного покрытия. По всему миру ни у одного производителя нет большего количества специалистов, стремящихся помочь клиентам повысить производительность, качество и прибыльность, чем у компании Caterpillar.

Наша линейка асфальтоукладчиков и вибробрусьев Cat отображает это стремление. Мы предлагаем прочные, надежные и универсальные машины, которые снижают риск и повышают качество покрытия.

Сравните наши асфальтоукладчики с машинами конкурентов. Качество и цена наших машин будут выгодно отличаться. Обратитесь к вашему дилеру Cat сегодня, и вы узнаете, почему по всему миру клиенты, работающие с асфальтоукладочным оборудованием, выбирают компанию Caterpillar.



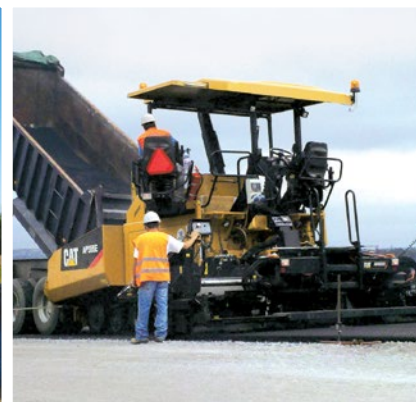
^ **AP600D/AS4251C**  
Автострада



^ **AP1055F/SE60 VT XW**  
Уплотненная катком  
бетонная смесь



^ **AP1000F/SE60 V**  
Магистраль



^ **AP555E/AS4252C**  
Загородные дороги

# СОВРЕМЕННЫЕ

## ТЕХНОЛОГИИ ПОВЫШАЮТ ПРОИЗВОДИТЕЛЬНОСТЬ

### БЫСТРАЯ ОКУПАЕМОСТЬ

- Высокая стоимость при перепродаже: компоненты с длительным сроком службы и новейшие технологии очистки выхлопных газов
- Уникальный встроенный генератор 70 кВт разработан для продолжительного срока службы командой, которая разрабатывала гусеничный бульдозер D7E с электрическим приводом
- Быстрый нагрев пластин вибробруса позволяет повысить дневную производительность. Время прогрева от 5 до 130 °C составляет примерно 15 минут
- Конструкция колес и ходовой части Mobil-trac™ ограничивает движение буксировочных точек для прекрасного результата укладки
- Уникальная система подачи воздуха улучшает условия работы команды и обеспечивает охлаждение компонентов для повышения долговечности

### КАЧЕСТВЕННЫЕ РЕЗУЛЬТАТЫ, ПОВЫШЕНИЕ ДОХОДОВ

- Вибробрусы SE60 XW обеспечивают оптимальные характеристики хода, плотности и текстуры поверхности за счет возможности регулировки до 10 м.
- Вибробрус SE60 V отличается плавностью хода и высоким качеством поверхности, а также универсальностью, позволяющей использовать его для выполнения различных работ в городских зонах и на федеральных трассах.
- Буксировочная точка оснащена уникальным рычажным механизмом для оптимизации перемещения бруса.
- Пропорциональное управление 2 скоростями удлинителей вибробруса обеспечивает гибкость управления

### УСОВЕРШЕНСТВОВАННЫЕ ТЕХНОЛОГИИ

- Уникальные компоненты системы подогрева вибробруса исключают ненужные замены в случае отказа.
- Функция контроля продольного и поперечного уклона Cat через дисплеи машины и вибробруса обеспечивает максимальную производительность оператора.
- Настройки систем хода и подачи материала изменяются с помощью одного переключателя, эксклюзивная функция Cat.
- Автоматическая система подачи упрощает настройку.
- Активация системы подачи одним нажатием оптимизирует эффективность.
- Компоненты функции автоматического хода, гидравлические удлинители шнеков и основной рамы поднимаются вместе с вибробрусом, что предотвращает повреждения во время транспортировки.
- Система Product Link удаленно отслеживает местоположение машины, наработку, расход топлива, коды неисправностей и статус профилактического технического обслуживания для оптимальной поддержки машины.

*Повышение производительности и технология с простым интерфейсом являются основными преимуществами новых асфальтоукладчиков серии F.*



*"Мы достигли целевых показателей на всех работах, выполнявшихся на этой машине. Мы используем этот асфальтоукладчик, чтобы добиться необходимой гладкости!"*

*— дорожно-строительная подрядная организация Cat*

## **СОКРАЩЕНИЕ РАСХОДОВ НА ВЛАДЕНИЕ И ЭКСПЛУАТАЦИЮ**

- Экономичный режим и автоматическое регулирование частоты вращения коленчатого вала двигателя сокращают расход топлива и снижают уровень шума для повышения комфорта и улучшения качества связи.
- Система подачи с 4 насосами разработана для повышения производительности в экономичном режиме и способствует сокращению объема потребления топлива.
- Клавишные переключатели с миллионным циклом работы.
- Опорная плита конвейера и кожухи цепей сконструированы, чтобы сократить потребность в рабочей силе и стоимость замены компонентов.
- Нагревательные элементы выдвигаются для простоты замены.
- Механически обработанные рамы вибробруса упрощают выравнивание плиты вибробруса.

## **НЕПРЕВЗОЙДЕННАЯ ПОСЛЕПРОДАЖНАЯ ПОДДЕРЖКА**

- Стратегически расположенные дилерские центры окажут вам поддержку круглосуточно и без выходных.
- Обучение специалистов по техническому обслуживанию под руководством инструкторов.
- Обучение операторов асфальтоукладчиков позволит максимально повысить производительность машин.
- Консультации по проектам способствуют улучшению качества управления техникой и рабочей площадкой.



# БЫСТРЫЙ ЗАПУСК

## ВСТРОЕННЫЙ ГЕНЕРАТОР ЭКОНОМИТ ВРЕМЯ И ТОПЛИВО

### БЫСТРЫЙ НАГРЕВ, НИЗКИЙ РАСХОД ТОПЛИВА

**Уникальный встроенный генератор мощностью 70 кВт**

- Разработан той же командой, что создала гусеничный бульдозер D7E с электрическим приводом
- Рассчитан на весь срок эксплуатации асфальтоукладчика; прямой привод с масляным охлаждением обеспечивает надежность эксплуатации
- Быстрый нагрев пластин для сокращения времени ожидания, снижения расхода топлива и увеличения дневной производительности
- Равномерный нагрев пластин вибробруса

### УНИКАЛЬНАЯ СИСТЕМА МОНИТОРИНГА

- Уникальная система контролирует исправность нагревательных элементов, предотвращая замену компонентов без необходимости
- Контроль температурных зон позволяет продолжать нагрев в случае отказа температурного датчика
- Индикаторы предупреждений/неполадок отображаются на ЖК-дисплеях
- Контроль системы нагрева может осуществляться через систему Product Link

### ПОСТЕПЕННЫЙ ИЛИ БЫСТРЫЙ НАГРЕВ

**Постепенный нагрев**

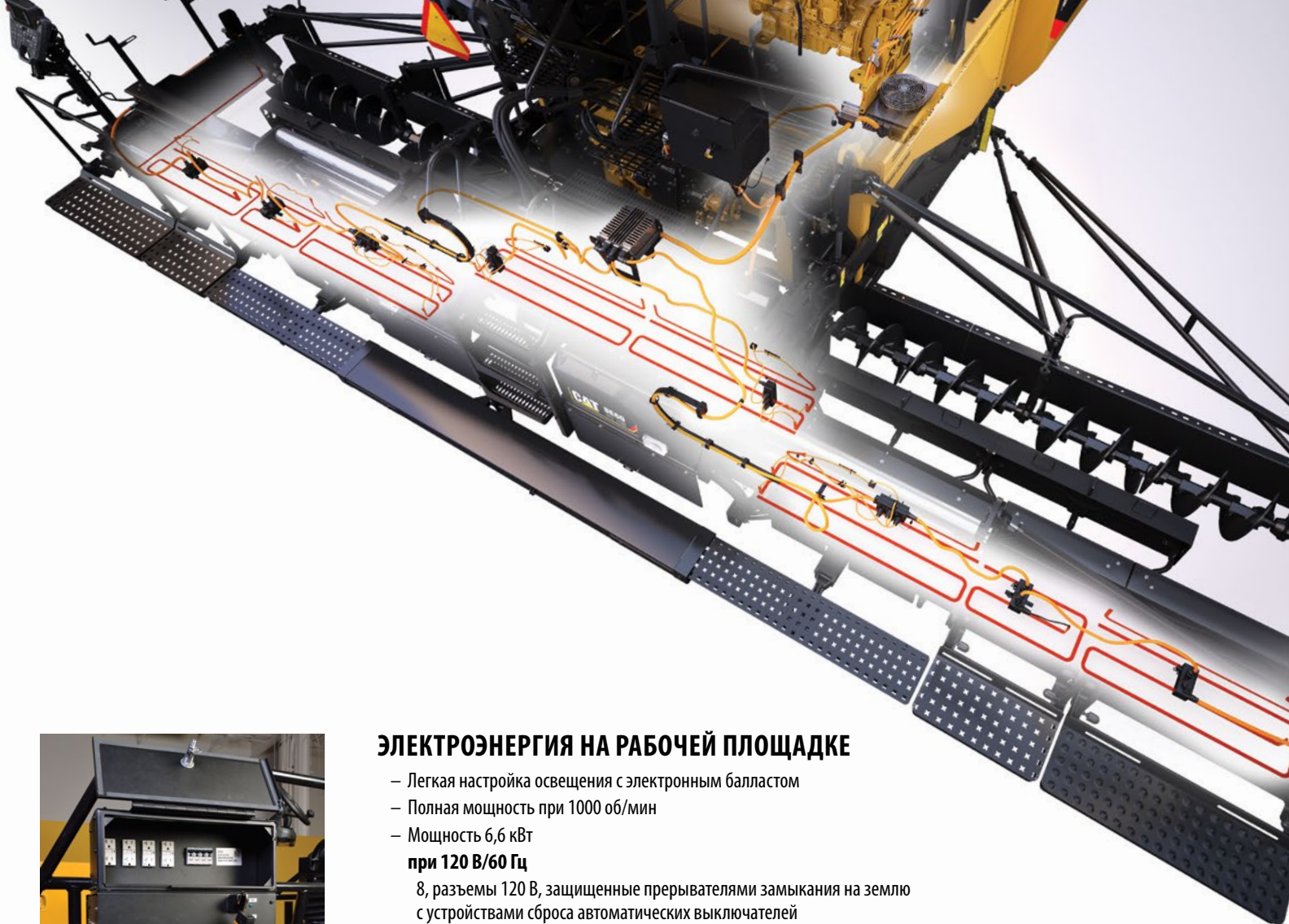
- Низкий уровень шума
- Частота вращения коленчатого вала двигателя – 1300 об/мин
- Нагрев в течение 15 минут до 130 °С от температуры окружающей среды 5 °С при стандартной ширине укладки
- Нагрев в течение 35 минут до 130 °С от температуры окружающей среды 5 °С при наличии комплектов для увеличенной ширины укладки

**Быстрый нагрев**

- Только для комплектов для увеличенной ширины укладки
- Используется с комплектами для увеличенной ширины укладки  
*Внимание: при стандартной ширине укладки нагрев в режиме быстрого нагрева не будет быстрее, чем в режиме постепенного нагрева*
- Скорость вращения коленчатого вала двигателя регулируется в соответствии с минимальным необходимым количеством оборотов в минуту
- Нагрев в течение 25 минут до 130 °С от температуры окружающей среды 5 °С при наличии комплектов для увеличенной ширины укладки

*"Вибробрус нагревается быстрее в начале смены. Равномерный нагрев вибробруса является обязательным для предотвращения расслоения смеси."*

*– дорожно-строительная подрядная организация Cat*



**Мощный генератор с легкостью обеспечивает ночное освещение.**

## ЭЛЕКТРОЭНЕРГИЯ НА РАБОЧЕЙ ПЛОЩАДКЕ

- Легкая настройка освещения с электронным балластом
- Полная мощность при 1000 об/мин
- Мощность 6,6 кВт
  - при 120 В/60 Гц**  
8, разъемы 120 В, защищенные прерывателями замыкания на землю с устройствами сброса автоматических выключателей
  - при 240 В/50 Гц**  
2, выключатели с прерыванием замыкания на землю/защитного отключения, 240 В
  - при 120 В/50 Гц**  
4, автоматические выключатели с прерыванием замыкания на землю/защитного отключения 120 В

*\*Конфигурации отличаются в различных регионах. Для получения дополнительной информации обратитесь к вашему дилеру.*



**Простой выбор постепенного или быстрого нагрева при помощи ЖК-дисплея. Режим быстрого нагрева экономит время при использовании комплектов для увеличенной ширины укладки.**



**Три заданных варианта нагрева обеспечивают широкий диапазон температур для различных типов смесей**

# ТОПЛИВОЭФФЕКТИВНАЯ И БЕСШУМНАЯ

ТЕХНОЛОГИЯ С ЭКОНОМИЧНЫМ РЕЖИМОМ







## ДВИГАТЕЛЬ CAT C7.1 ACERT™

Доступны две модели двигателя C7.1, соответствующие требованиям региональных стандартов на выбросы загрязняющих веществ.

### Австралия, США и Канада

- Двигатель соответствует требованиям стандартов Tier 4 Final Агентства по охране окружающей среды США и Stage IV EC.
- Мощность при 2200 об/мин составляет 168 кВт, 228 л.с. (метр.) или 225 hp (брит.)
- Автоматическая регенерация
  - Включается автоматически, НЕ требует вмешательства оператора
  - Легко заправляемый бак с жидкостью DEF помогает регенерации
    - Объем 19,1 л (5 галл.)
    - Заправляется при заправке топливом
- Необходимо дизельное топливо с низким содержанием серы (ULSD)
 

*(Дизельное биотопливо классом до B20 может использоваться при смешивании с топливом ULSD, см. более подробную информацию в руководстве Cat Fluids Guide)*
- Моторное масло должно соответствовать требованиям технических характеристик Caterpillar ECF-3, API CJ-4/ACEA E9
- Снижение количества сульфатного зольного остатка, серы и фосфата

### Китай, Ближний Восток, Россия, Южная Америка

- Двигатель соответствует требованиям стандартов, эквивалентных стандартам Агентства по охране окружающей среды США Tier 3 и EC Stage IIIA на выбросы загрязняющих веществ.
- Мощность при 2200 об/мин составляет 186 кВт, 252 л.с. (метр.) или 249 hp (брит.)

## УПРАВЛЕНИЕ МОЩНОСТЬЮ

Системы хода и подачи компенсируют низкие обороты двигателя для продолжения постоянной подачи материала на вибробрус.

- Включаются, когда на самосвалах слишком часто используются тормоза или при выполнении укладки широкого слоя на крутых склонах

## СНИЖЕННЫЙ РАСХОД ТОПЛИВА И НИЗКИЙ УРОВЕНЬ ШУМА

Не тратьте топливо и мощность впустую: комбинация экономичного режима и автоматического управления частотой вращения коленчатого вала двигателя оптимизируют обороты двигателя и обеспечивают необходимую мощность. Асфальтоукладчики серии F увеличивают топливную эффективность на 5%, по сравнению с серией E и до 20% по сравнению с оборудованием других производителей.

### Экономичный режим

- В экономичном режиме частота вращения двигателя составляет 1650 об/мин для снижения расхода топлива и уровня шума
- Подходит для большинства областей применения

### Автоматическое управление частотой вращения коленчатого вала двигателя

- Двигатель работает на 2200 об/мин при перемещении рычага из нейтрального положения
- При активации частота вращения двигателя снижается до оборотов холостого хода 1000 об/мин при перемещении рычага в нейтральное положение или до 1300 об/мин при включенном нагреве вибробруса

### Улучшенный экономичный режим

- Сочетание экономичного режима и автоматического управления частотой вращения коленчатого вала двигателя
  - Частота вращения коленчатого вала двигателя увеличивается до 1650 об/мин при перемещении рычага из нейтрального положения
- Частота вращения коленчатого вала двигателя изменяется в зависимости от нагрузки
  - Если верхний порог мощности превышен, частота вращения коленчатого вала двигателя увеличится до 2200 об/мин и будет сохраняться на данном уровне до снижения нагрузки ниже минимального порога и сохранения на данном уровне в течение 30 секунд

# ПОВЫШЕННЫЙ КОМФОРТ ДЛЯ БРИГАДЫ

СНИЖЕНИЕ УТОМЛЯЕМОСТИ, ПОВЫШЕНИЕ ПРОИЗВОДИТЕЛЬНОСТИ

## УЛУЧШЕННЫЙ ОБЗОР

- Два независимых рабочих места оператора могут выдвигаться за пределы рамы для превосходного обзора во все стороны, также обеспечивают возможность поддержки
- Низко расположенная в передней части машины система охлаждения улучшает передний обзор
- Шнек был модифицирован для улучшения обзора камеры шнеков
- Разъем электропитания 12 В для подключения средств связи
- Индикаторы верхней и нижней буксировочных точек упрощают процесс регулировки высоты для операторов бульдозеров и вибробрусьев

## ИСКЛЮЧИТЕЛЬНЫЙ КОМФОРТ

- Функция подогрева сиденья, многочисленные настройки сиденья и наклон консолей обеспечивают комфорт на протяжении всего рабочего дня
- Низкий уровень шума обеспечивает возможность общения с другими сотрудниками
- Подстаканники обеспечивают удобство
- Интуитивный цветной сенсорный дисплей передает оператору необходимые данные и гарантирует удобное управление
- Порт USB упрощает обновление программного обеспечения



*Настройки машины  
автоматически  
передаются между  
станциями, требуется  
просто нажать и  
удерживать клавишу  
для продолжения укладки.*





*Система вентиляции отводит испарения из каналов конвейеров и камер шнеков и направляет их в сторону от операторов, чтобы обеспечить им еще более комфортную рабочую обстановку.*

# ПРОХЛАДНАЯ И БЕСШУМНАЯ СРЕДА

ПОТОК ВОЗДУХА ОТВОДИТ ИСПАРЕНИЯ И ШУМЫ ОТ РАБОЧЕГО МЕСТА ОПЕРАТОРА

## УЛУЧШЕННЫЕ УСЛОВИЯ ЭКСПЛУАТАЦИИ

- Удобная рабочая среда оператора
- Установленная сверху система охлаждения отводит испарения, нагретый воздух и шум вентилятора от рабочего места оператора
- Система охлаждения обеспечивает отвод выделяемых газов, появляющихся при выгрузке смеси в бункер
- Система вентиляции удаляет и перенаправляет испарения из каналов конвейеров и камеры шнеков



# ПРОСТАЯ РЕГУЛИРОВКА

ТЕХНОЛОГИЯ, СПОСОБСТВУЮЩАЯ ВЫСОКОЙ ПРОИЗВОДИТЕЛЬНОСТИ ОПЕРАТОРОВ



## ОСНОВНЫЕ ОСОБЕННОСТИ

1. Автоматизированные функции бункера
2. Новая технология подачи смеси
3. Переключатели, рассчитанные на работу на протяжении 1 млн циклов
4. Водонепроницаемый пульт управления и ЖК-дисплей
5. Встроенная система регулирования уклона Cat
6. Активация генератора
7. Управление яркостью в дневное и ночное время
8. Экономичный режим и автоматическое управление частотой вращения коленчатого вала двигателя
9. Автоматическая передача данных станции/настроек



## ЛЕГКОЕ УПРАВЛЕНИЕ

- Поддержка нескольких языков
- Интуитивные символы и крупные графические символы упрощают работу
- Регулировка яркости для удобства просмотра днем и ночью
- Приподнятые переключатели обеспечивают удобство управления для повышенной эффективности и производительности

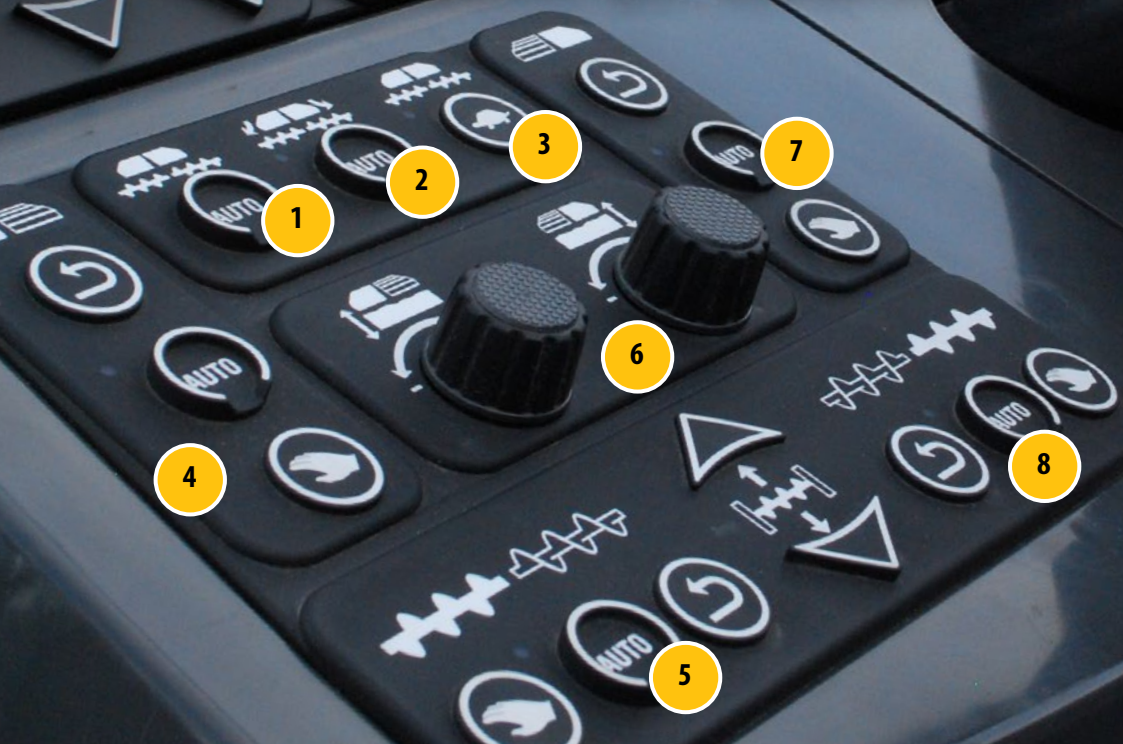
## ИНТЕРАКТИВНЫЙ ЖК-ДИСПЛЕЙ

- Сенсорный экран дает доступ к следующим функциям.
  - Включение генератора, вспомогательного источника питания
  - Управление температурой вибробруса
  - Управление параметрами трамбования и частотой вибрации
  - Регулировка высоты смеси, ранее доступная только с пульта управления вибробрусом
  - Информация о диагностических кодах
  - Зоны нагрева вибробруса
  - Встроенная система регулирования уклона Cat
  - Сохранение рабочих настроек пользователя

## ИСКЛЮЧИТЕЛЬНАЯ ДОЛГОВЕЧНОСТЬ

- Водонепроницаемый дисплей для обеспечения непревзойденной надежности; оболочка имеет защиту класса IP67 при погружении в воду
- Надежные переключатели для работы в течение миллиона циклов
- Групповая замена компонентов, не требуется менять пульт управления полностью
- Надежная защитная крышка выключателя выдерживает экстремальные условия

# ПОДАЧА МАТЕРИАЛА



## ПОДАЧА СМЕСИ

1. Система подачи одним нажатием
2. Система автоматической подачи
3. Режим очистки/прогрева
4. Органы управления левым конвейером
5. Органы управления левым шнеком
6. Органы управления отношением скорости конвейера
7. Органы управления правым конвейером
8. Органы управления правым шнеком

## ОСОБЕННОСТИ ДЛЯ ПОВЫШЕННОЙ ПРОИЗВОДИТЕЛЬНОСТИ

- Пропускная способность составляет 1602 т/ч (1766 амер. т/ч)
- Система подачи с 4 насосами разработана с увеличенными компонентами для повышения производительности в экономичном режиме
- Широкие камеры и оптимально расположенные брусья конвейеров обеспечивают равномерную подачу материала в камеру шнеков
- Ролик-толкатель имеет четыре горизонтальных и два вертикальных положения, которые настраиваются под различные самосвалы, что позволяет легко менять типы самосвалов
- Толстые плиты пола и прочная конструкция бункера с легкостью допускают вставки в бункер

*Асфальтоукладчик обеспечивает плавное вождение и качественное выполнение работы без заметных стыков!*

– дорожно-строительная подрядная организация Cat

## ПРОСТОТА ЭКСПЛУАТАЦИИ

### Автоматическая система подачи

- Упрощает запуск, осуществляя переключение между конвейерами и шнеками до момента, когда высота раствора достигнет заданного значения датчика

### Система подачи одним нажатием

- Автоматически активирует всю систему подачи при помощи одной кнопки для повышения эффективности

### Кнопка управления бункером

- Крылья бункера и передний фартук с гидроприводом (при наличии) могут складываться нажатием одной кнопки
- Система может быть настроена для параллельной или раздельной активации левого и правого крыла, совместно с передним фартуком с гидроприводом или для активации всех трех компонентов

### Режим очистки/прогрева

- Активирует шнеки, конвейеры и трамбующий вибробрус (при наличии) на малой скорости и обеспечивает применение моющих средств во избежание скопления материала

### Регулировка высоты раствора

- Регулировка высоты раствора на ЖК-дисплее бульдозера обеспечивает улучшенное управление. Ранее выполнение настройки было возможно только с вибробруса.

## УЛУЧШЕННЫЕ КОНСТРУКЦИИ

### Новые компоненты

- Толстые кожухи цепей конвейера, цепи, предназначенные для тяжелых условий эксплуатации, и прочные брусья конвейеров обеспечивают долговечность машины и снижение эксплуатационных расходов в течение срока службы
- Шнек наклонен в сторону бульдозера для улучшения видимости и потока материала
- Стандартная конструкция бункера имеет высоту 570 мм и ширину 3224 мм
  - Слегко допускает вставки в бункер
  - Имеет вместимость 7,6 м<sup>3</sup>
- Низко расположенный бункер имеет высоту 529 мм и ширину под кузов 3490 мм
  - Имеет ровный участок длиной 610 мм, оптимизируя поверхность контакта с самосвалом
  - Ширина под кузов низко расположенного бункера на 266 мм больше, чем у стандартного
  - Имеет вместимость 8,1 м<sup>3</sup>

### Удлинитель основной рамы с гидроприводом

- Дополнительные удлинители основной рамы с гидроприводом длиной 457 мм крепятся к шнеку и обеспечивают плавный поток материала к удлинителям

### Автоматический ходовой режим

- Шнеки и удлинители основной рамы с гидроприводом можно настроить так, чтобы они поднимались одновременно с подъемом вибробруса. Эта уникальная функция предотвращает повреждение шнеков от бордюров и крышек люков при перемещении на рабочей площадке.

### Более легкое техническое обслуживание

- Опорные плиты без крепежей упрощают замену
- Крепежи, устанавливаемые на нижнюю часть кожухов цепи, устраняют износ болтов и скопление материала и обеспечивают простоту замены

## ВАРИАНТЫ ДАТЧИКОВ ПОДАЧИ МАТЕРИАЛА

### Укладка материала без датчика (ручной режим)

- Переключите систему подачи в автоматический режим и настройте параметры высоты раствора. Не требуется удерживать переключатель ручного режима и выполнять полное включение/выключение, как в предыдущих моделях.

### Система подачи с двумя датчиками

- Использует функцию управления соотношением скоростей для автоматической регулировки подачи материала. Доступны механические и ультразвуковые датчики.

### Система подачи с четырьмя датчиками

- Использует 2 датчика для управления конвейерами и 2 датчика для управления шнеками. Доступны механические и ультразвуковые датчики

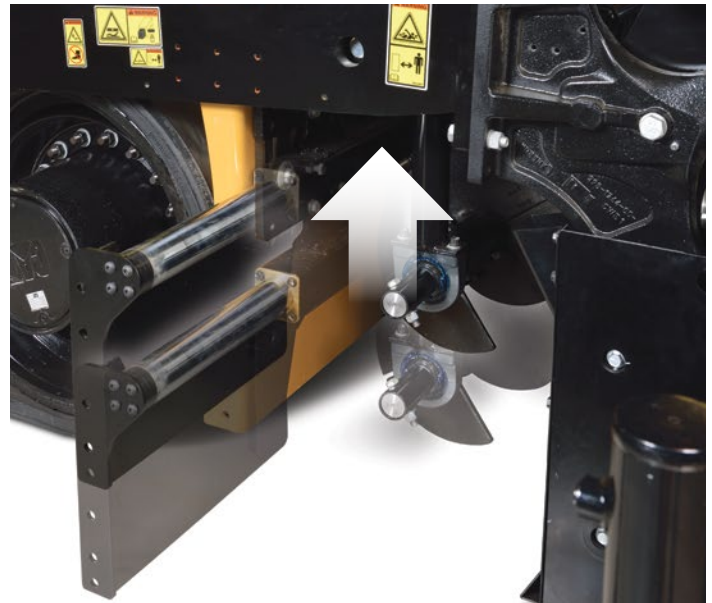
Низко расположенный бункер



Стандартный бункер



Удлинитель основной рамы с гидроприводом

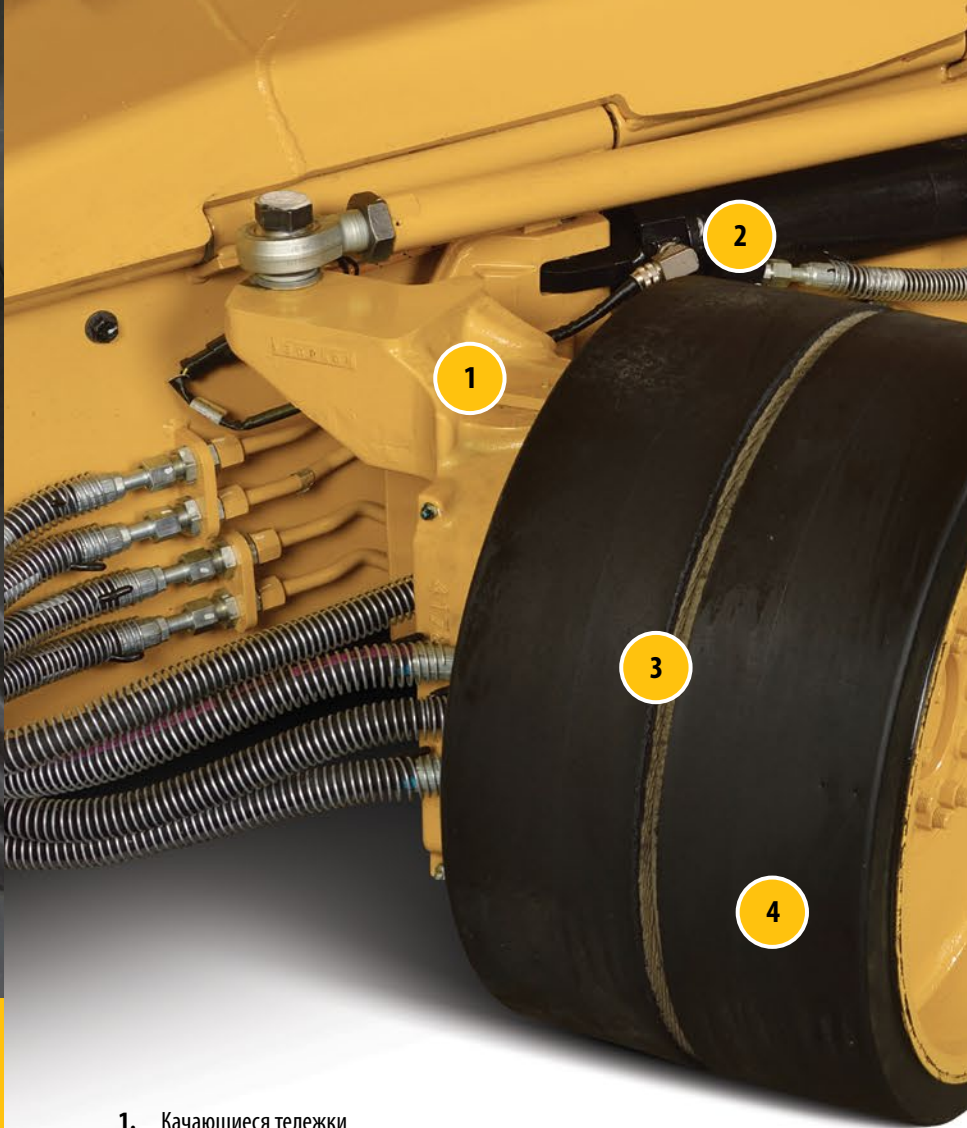


Варианты датчиков подачи материала

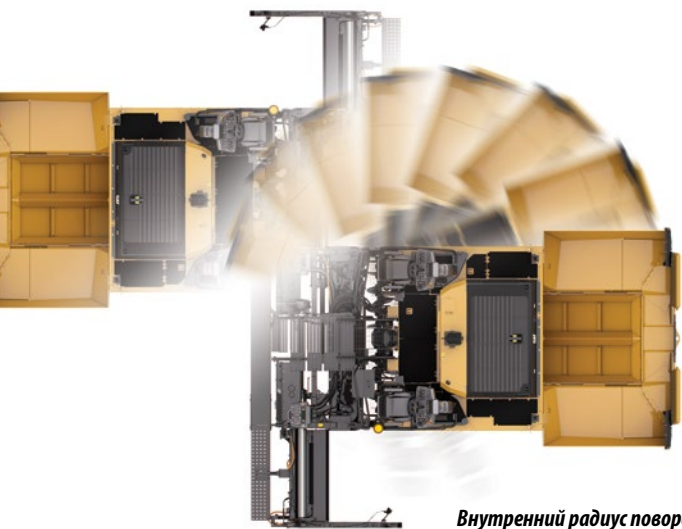




*Регулируемая система привода передних колес и крутящий момент полного привода помогают избежать скольжения для улучшенного сцепления и высокого качества поверхности.*



1. Качающиеся тележки
2. Датчик положения рычага рулевого управления
3. Сдвоенные сплошные резиновые передние управляемые колеса
4. Система привода передних колес
5. Полный привод
6. Увеличенные шины на ведущем мосту



**Внутренний радиус поворота**  
AP1000F 0,5 м

*Органы управления с быстрой реакцией обеспечивают мгновенную доступность требуемой мощности, а колесная ходовая часть обеспечивает маневренность и высокую скорость движения на рабочей площадке.*





# ТОЧНАЯ ПЕРЕДАЧА МОЩНОСТИ

## ОПЦИИ ДЛЯ УВЕЛИЧЕНИЯ ТЯГОВОГО УСИЛИЯ

### ПРЕКРАСНАЯ МАНЕВРЕННОСТЬ

- Малый радиус разворота обеспечивает высокую маневренность
- Качающаяся тележка легко преодолевает препятствия, исключает вибрацию и сокращает движение буксировочных точек
- Благодаря новым радиальным шинам тяговое усилие увеличилось на 20% по сравнению с шинами предыдущей серии

#### Система механизма поворота

- Датчик положения, расположенный в левом цилиндре системы рулевого управления, помогает поддерживать постоянную скорость хода при поворотах, регулируя частоту вращения ходовых двигателей в соответствии с углом поворота передних колес, что обеспечивает лучшее качество слоя и меньший износ приводной системы.
- Обеспечивает мощность и сцепление, необходимое для выполнения самосвала поворота

### МАНЕВРЕННОСТЬ

- Режимы укладки, хода и маневрирования
- Укладка: улучшенное рулевое управление машиной при укладке дорожного покрытия
- Ход: максимальная скорость
- Маневрирование: улучшает рулевое управление и обеспечивает внутренний радиус поворота 5 м

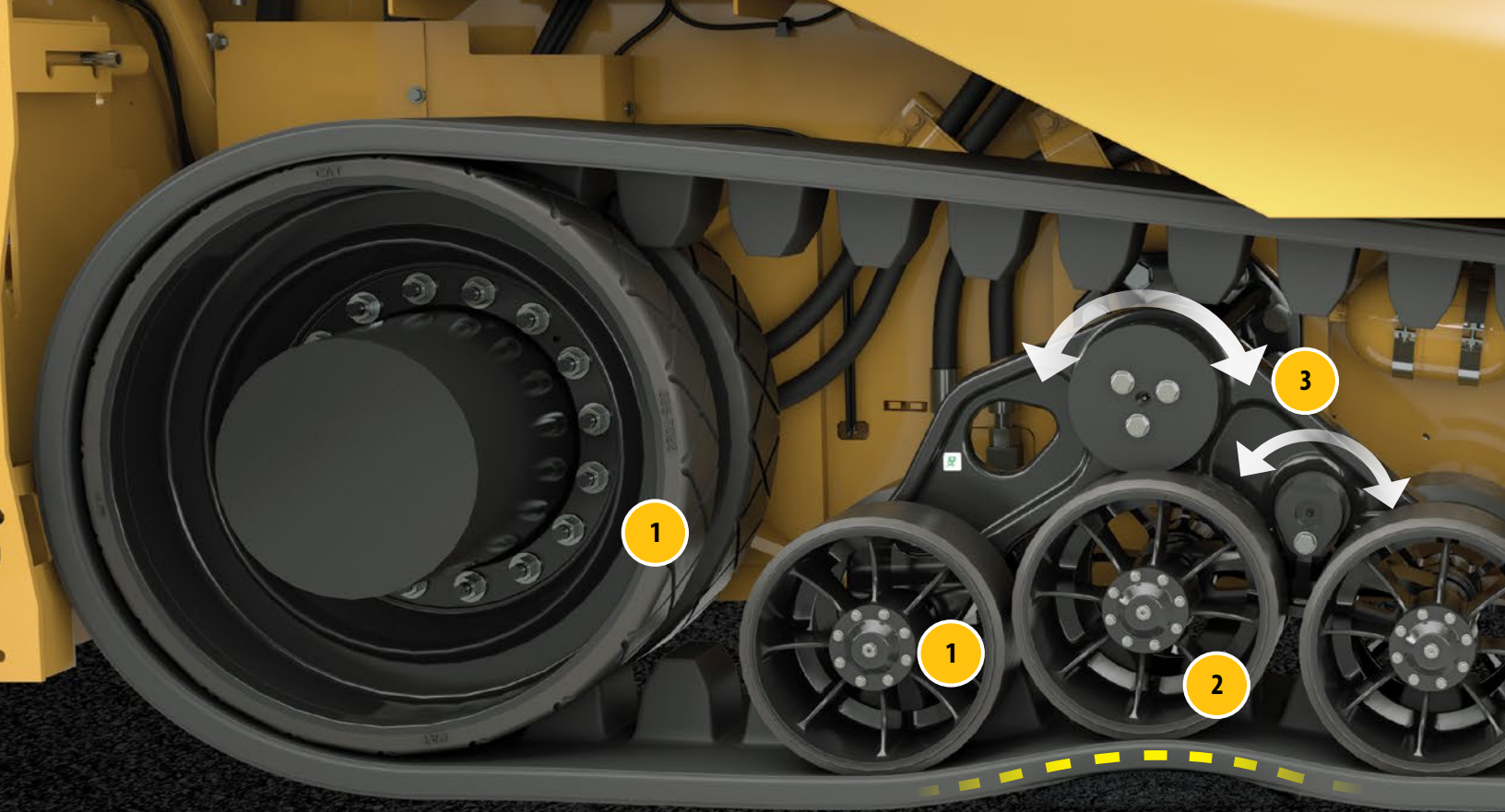
### СИСТЕМА ПРИВОДА ПЕРЕДНИХ КОЛЕС ИЛИ ПОЛНЫЙ ПРИВОД

#### Система полного привода (дополнительно)

- Обеспечивает наличие дополнительного тягового усилия на двух колесах передних тележек при толкании самосвала или работе на мягкой опорной поверхности
- С отдельным насосом крутящий момент привода передних колес увеличивается на 50% по сравнению с предыдущими моделями для улучшенного сцепления

#### Полный привод (дополнительно)

- Подает тяговое усилие на колеса передних и задних тележек, за счет чего обеспечивается максимальное сцепление
- На 200 процентов большее тяговое усилие колес по сравнению с предыдущими моделями



# ПРЕВОСХОДНОЕ СЦЕПЛЕНИЕ, ВЫСОКАЯ СКОРОСТЬ

ХОДОВАЯ ЧАСТЬ MOBIL-TRAC ОБЕСПЕЧИВАЕТ ПЛАВНОСТЬ ХОДА,  
СРАВНИМУЮ С ХОДОМ КОЛЕСНЫХ АСФАЛЬТОУКЛАДЧИКОВ

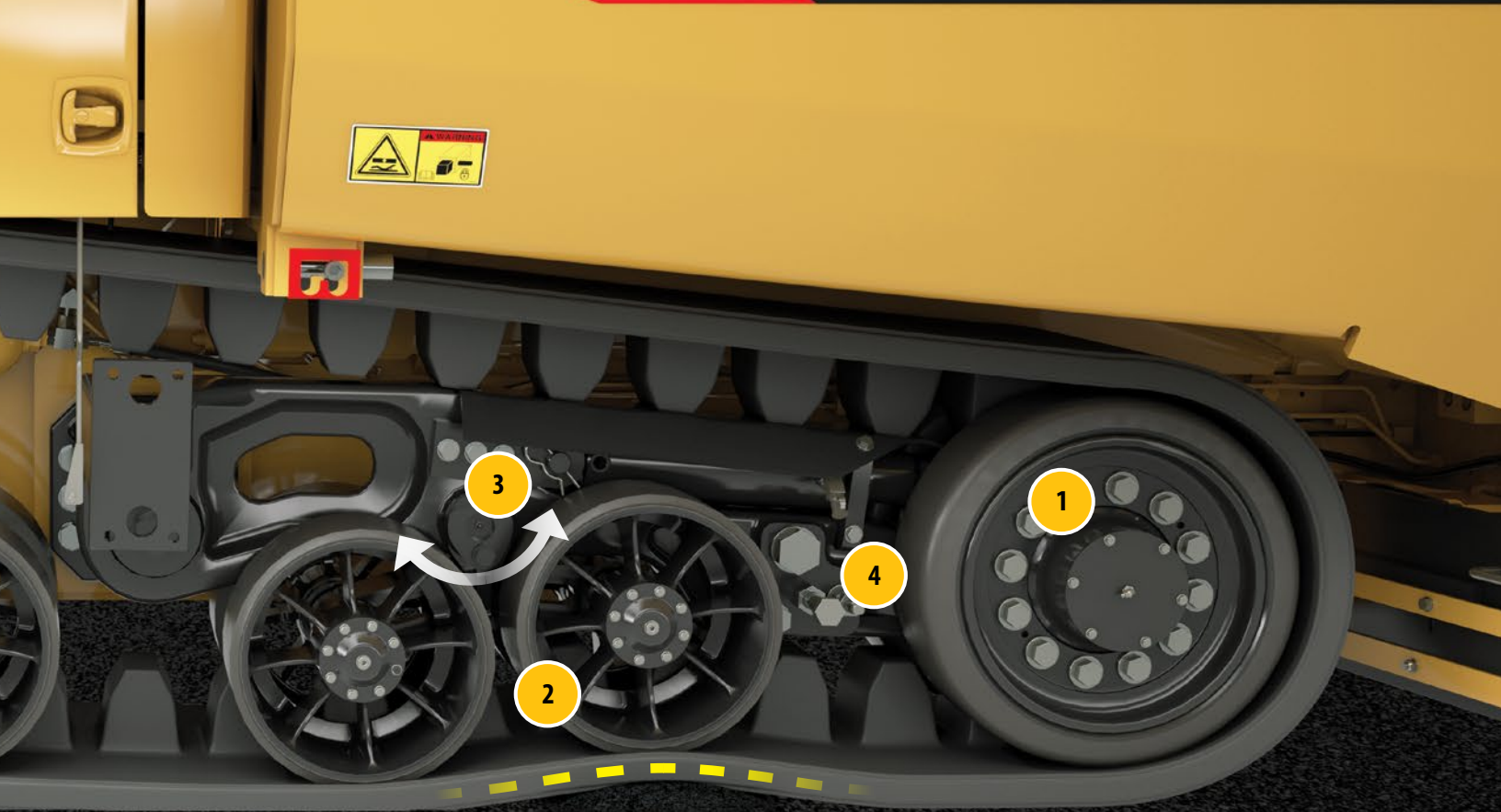
*Как гладкие гусеницы, так и гусеницы с грунтозацепами не требуют технического обслуживания и обеспечивают непревзойденное сцепление; ходовая часть Mobil-Trac™ обеспечивает высокую проходимость, плавность и высокую скорость движения.*

## МАНЕВРЕННОСТЬ

- Высокая скорость движения, сравнимая со скоростью движения колесных укладчиков
- Режимы укладки, хода и маневрирования
  - Укладка: улучшенное рулевое управление машиной при укладке дорожного покрытия
  - Ход: максимальная скорость
  - Маневрирование: улучшает рулевое управление и обеспечивает возможность разворота асфальтоукладчика на месте

## ПРОЧНОСТЬ

- Гидроаккумуляторы самостоятельной регулировки натяжения, центральные направляющие блоки и прочная внутренняя проволока гусениц обеспечивают долговечность машины
- Компоненты с резиновым покрытием предназначены для работы с асфальтом и снижают вероятность его скопления



1. Компоненты с резиновым покрытием
2. Качающиеся тележки
3. Ось поворота
4. Автоматическая система натяжения гусениц
5. Гладкая гусеница
6. Гусеница с грунтозацепами

## ПЛАВНЫЙ ХОД

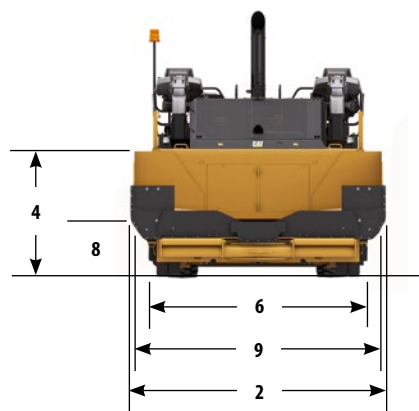
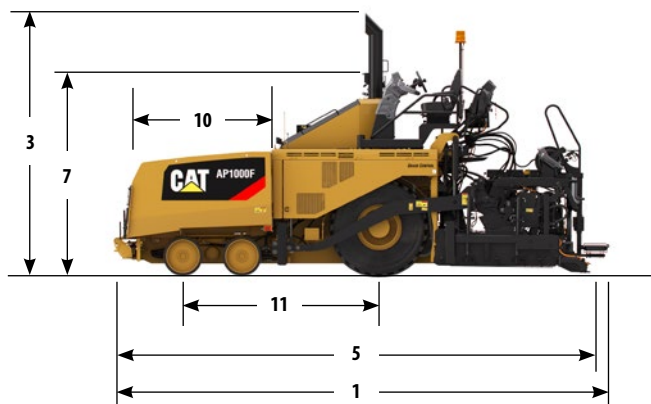
- Качающаяся тележка обеспечивает плавность хода, сравнимую с плавностью хода колесной машины
- Поворотная конструкция исключает вибрацию, вызываемую разрезами
- Направляющие выступы обеспечивают центрирование гусениц, что способствует высокой производительности

## ПРОИЗВОДИТЕЛЬНОСТЬ

- Конструкция ходовой части Mobil-Трас обеспечивает сокращение движений буксировочных точек
- Передняя и задняя тележки обеспечивают легкое преодоление препятствий, хороший контакт с опорной поверхностью и сокращение движений буксировочных точек
- Гладкие гусеницы подходят для движения по мягкой опорной поверхности и свежееуложенному слою
- Гусеницы с грунтозацепами превосходно подходят для рыхлой укладки/транспортировки по рыхлому грунту
- Непревзойденное сцепление при любых условиях работы
- Высокая проходимость и низкое давление на грунт благодаря большой площади гусеничной ленты



# ТЕХНИЧЕСКИЕ ХАРАКТЕРИСТИКИ AP1000F



## Размеры

1	Эксплуатационная длина с вибробрусом SE60 V	6860 мм
	Эксплуатационная длина с вибробрусом SE60 V XW, VT XW	7050 мм
	Длина без вибробруса и навеса	5563 мм
2	Эксплуатационная ширина – стандартный бункер	3350 мм
	Эксплуатационная ширина – низко расположенный бункер	3604 мм
3	Эксплуатационная высота с навесом, (до верха проблескового маячка)	4000 мм
	Эксплуатационная высота без навеса	3715 мм
4	Высота площадки обслуживания	1791 мм
5	Транспортная длина с SE60 V	6720 мм
	Транспортная длина с SE60 V XW, VT XW	6910 мм
6	Транспортная ширина с торцевыми заслонками	3211 мм
	Транспортная ширина – торцевые заслонки сложены	3000 мм
7	Транспортная высота – навес убран	3100 мм
	Транспортная высота – без навеса	3000 мм
8	Высота под кузов самосвала со стандартным бункером	
	Фартук с ручным складыванием	572 мм
	Фартук с гидравлическим приводом	616 мм
	Высота под кузов самосвала с низко расположенным бункером	
	Фартук с ручным складыванием	529 мм
	Фартук с гидравлическим приводом	587 мм
9	Ширина под кузов самосвала – стандартный бункер	3224 мм
	Ширина под кузов самосвала – низко расположенный бункер	3490 мм
10	Длина бункера с роликом-толкателем – минимальная	2414 мм
11	Колесная база	2776 мм

## Силовая передача

Двигатель Cat C7.1 ACERT		
	Австралия, США и Канада*	168 кВт 225 hp
* Двигатель соответствует стандартам на выбросы загрязняющих веществ Tier 4 Final Агентства по охране окружающей среды США и Stage IV EC.		
Число цилиндров		6
Частота вращения коленчатого вала двигателя –		
максимальная/минимальная		2200/1100 об/мин
Экономичный режим		1650 об/мин
Нагрев вибробруса – стандартная ширина (постепенный)		1300 об/мин
Нагрев вибробруса – с удлинителями (быстрый)		от 1300 до 2200 об/мин

## Масса – Австралия, США и Канада

AP1000F (только бульдозер – транспортная)	15 526 кг
AP1000F (только бульдозер – эксплуатационная)	15 794 кг
AP1000F с вибробрусом SE60 V	19 044 кг
AP1000F с вибробрусом SE60 V XW	19 719 кг
AP1000F с вибробрусом SE60 VT XW	20 602 кг

Эксплуатационная масса включает массу полностью заправленного топливного бака, оператора весом 75 кг

## Технические характеристики вибробруса

Стандартный диапазон ширины укладки	3,0-6,0 м
Максимальная ширина укладки с удлинителями	7,65 м
Максимальная глубина укладки	305 мм
Диапазон высоты выпуклости в центральной части	
укладываемого слоя – SE60 V, V XW*	от -3 до +10%
SE60 VT XW**	от -1,5 до +5%
Диапазон высоты удлинителя	от -20 до +50 мм
Диапазон наклона удлинителя – SE60 V, V XW	
SE60 VT XW	от -3 до +5%

\* Указатель со шкалой показывает общую высоту выпуклости для вибробруса.

\*\* Указатель со шкалой показывает высоту выпуклости с каждой стороны вибробруса.

Примечание: предел высоты выпуклости одинаков для вибробруса и трамбующего бруса с вибробрусом.

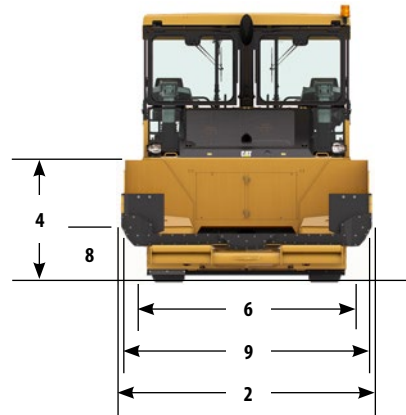
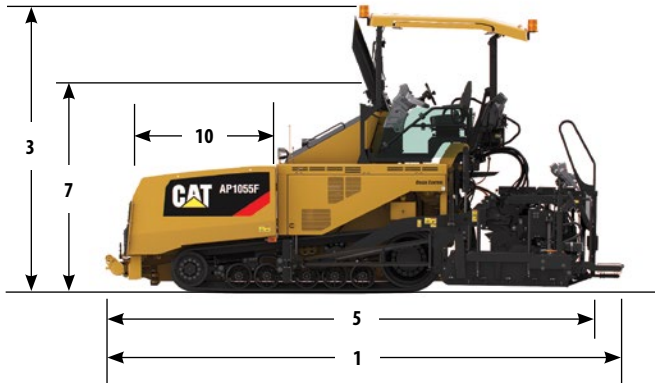
## Вместимость

Макс. пропускная способность составляет	1602 метрич. тонны в час
Вместимость бункера с каналами	
Стандартный бункер	7,6 м <sup>3</sup>
Низко расположенный бункер	8,1 м <sup>3</sup>
Топливный бак	348 л
DEF (раствор карбамида)	19,1 л
Система охлаждения	45,4 л
Моторное масло	16 л
Гидробак	219 л

## Диапазоны скоростей

Скорость укладки с вибробрусом	76 м/мин
Скорость укладки с трамбующим вибробрусом	25 м/мин
Скорость хода	19,9 км/ч

# ТЕХНИЧЕСКИЕ ХАРАКТЕРИСТИКИ AP1055F



## Размеры

1	Эксплуатационная длина с вибробрусом SE60 V	6840 мм
	Эксплуатационная длина с вибробрусом SE60 V XW, VT XW	7034 мм
	Эксплуатационная длина без вибробруса	5609 мм
2	Эксплуатационная ширина – стандартный бункер	3336 мм
	Эксплуатационная ширина – низко расположенный бункер	3604 мм
3	Эксплуатационная высота с навесом, (до верха проблескового маячка)	3996 мм
	Эксплуатационная высота без навеса	3715 мм
4	Высота площадки обслуживания	1791 мм
5	Транспортная длина – торцевые заслонки/мостки сложены	6874 мм
6	Транспортная ширина – с торцевыми заслонками	3211 мм
	Транспортная ширина – торцевые заслонки сложены	3000 мм
	Транспортная высота – навес убран	3056 мм
7	Транспортная высота – без навеса	2929 мм
	Высота под кузов самосвала со стандартным бункером	
8	Фартук с ручным складыванием	570 мм
	Фартук с гидравлическим приводом	616 мм
9	Высота под кузов самосвала с низко расположенным бункером	
	Фартук с ручным складыванием	521 мм
	Фартук с гидравлическим приводом	587 мм
10	Ширина под кузов самосвала – стандартный бункер	3224 мм
	Ширина под кузов самосвала – низко расположенный бункер	3490 мм
10	Длина бункера с роликом-толкателем – минимальная	2414 мм

## Силовая передача

Двигатель Cat C7.1 ACERT	
Австралия, США и Канада*	168 кВт 225 hp
* Двигатель соответствует требованиям стандартов на выбросы загрязняющих веществ Tier 4 Final Агентства по охране окружающей среды США и Stage IV EC.	
Двигатель Cat C7.1	
Китай, Ближний Восток, Россия, Южная Америка**	186 кВт 249 hp
** Двигатель соответствует требованиям стандартов на выбросы загрязняющих веществ, аналогичных стандартам Tier 3 Агентства по охране окружающей среды США и Stage IIIA EC.	

Число цилиндров	6
Частота вращения коленчатого вала двигателя – максимальная/минимальная	
2200/1100 об/мин	
Экономичный режим	1650 об/мин
Нагрев вибробруса – стандартная ширина (постепенный)	1300 об/мин
Нагрев вибробруса – с удлинителями (быстрый)	от 1300 до 2200 об/мин

## Диапазоны скоростей

Скорость укладки с вибробрусом	64 м/мин
Скорость укладки с трамбуемым вибробрусом	25 м/мин
Скорость хода	14,5 км/ч

## Масса – Австралия, США и Канада

AP1055F (только бульдозер – транспортная)	16 620 кг
AP1055F (только бульдозер – эксплуатационная)	16 963 кг
AP1055F с вибробрусом SE60 V	20 452 кг
AP1055F с вибробрусом SE60 V XW	21 128 кг
AP1055F с вибробрусом SE60 VT XW	21 918 кг

Эксплуатационная масса включает массу полностью заправленного топливного бака, оператора весом 75 кг

## Масса – Китай, Ближний Восток, Россия, Южная Америка

AP1055F (только бульдозер – транспортная)	16 716 кг
AP1055F (только бульдозер – эксплуатационная)	17 355 кг
AP1055F с вибробрусом SE60 V	20 618 кг
AP1055F с вибробрусом SE60 V XW	21 056 кг
AP1055F с вибробрусом SE60 VT XW	21 815 кг

Эксплуатационная масса включает массу полностью заправленного топливного бака, оператора весом 75 кг

## Технические характеристики вибробруса

Стандартный диапазон ширины укладки	3,0-6,0 м
Максимальная ширина укладки SE60 V с удлинителями	7,65 м
Максимальная ширина укладки SE60 V XW с удлинителями	10 м
Максимальная глубина укладки	305 мм
Диапазон высоты выпуклости в центральной части укладываемого слоя – SE60 V, V XW	от -3% до +10%
SE60 VT XW	от -1,5 до +5%
Диапазон высоты удлинителя	от -20 до +50 мм
Диапазон наклона удлинителя – SE60 V, V XW	от -3 до +10%
SE60 VT XW	от -3 до +5%

\* Шкала показывает общую высоту выпуклости для вибробруса.

\*\* Шкала показывает высоту выпуклости с каждой стороны вибробруса.

Примечание: предел высоты выпуклости одинаков для вибробруса и трамбуемого бруса с вибробрусом.

## Вместимость

Макс. пропускная способность составляет	1602 метрич. тонны в час
Вместимость бункера с каналами	
Стандартный бункер	7,6 м <sup>3</sup>
Низкорасположенный бункер	8,1 м <sup>3</sup>
Топливный бак	348 л
DEF (раствор карбамида)	19,1 л
Система охлаждения	45,4 л
Моторное масло	16 л
Гидробак	219 л

# ВИБРОБРУСЬЯ СЕРИИ SE60

## ТЕХНОЛОГИЯ РАБОТЫ ВИБРОБРУСА С НАГРЕВАТЕЛЕМ

- Уникальный контроль температурных зон позволяет продолжать нагрев в случае отказа температурного датчика
- Уникальные компоненты системы подогрева вибробруса исключают ненужные замены в случае отказа
- Индикаторы предупреждений/неполадок отображаются на ЖК-дисплеях
- При наличии торцевых заслонок с подогревом улучшается перемещение материала и текстура поверхности

## ПОВЫШЕННАЯ ПРОЧНОСТЬ, НИЗКИЕ ЗАТРАТЫ

- Клавишные переключатели для работы на протяжении миллиона циклов обеспечивают надежность
- Уникальный материал плиты вибробруса обеспечивает продолжительный срок службы
- Вибрационная система, смазываемая в масляной ванне, гарантирует исключительную долговечность
- Увеличенные опорные трубы на удлинителе усиливают жесткость для лучшего качества поверхности

## ЛЕГКАЯ РЕГУЛИРОВКА

- Возможность настройки соотношения скоростей системы подачи с вибробруса, ранее регулировка могла выполняться только с бульдозера
- Стандартная гидравлическая система управления высотой и уклоном удлинителя и вершиной дорожного профиля позволяет выполнять регулировку на ходу при стандартной и максимальной ширине укладки
- Уникальная регулировка угла атаки на удлинителе
  - Регулировка задней кромки плиты вибробруса помогает обеспечить равномерный износ по всей длине для долгого срока службы
  - Центральный шарнирный палец позволяет осуществлять регулировку двух болтов удлинителя для улучшенного контроля текстуры
- Уникальная конструкция буксировочной точки обеспечивает оптимизацию перемещения бруса

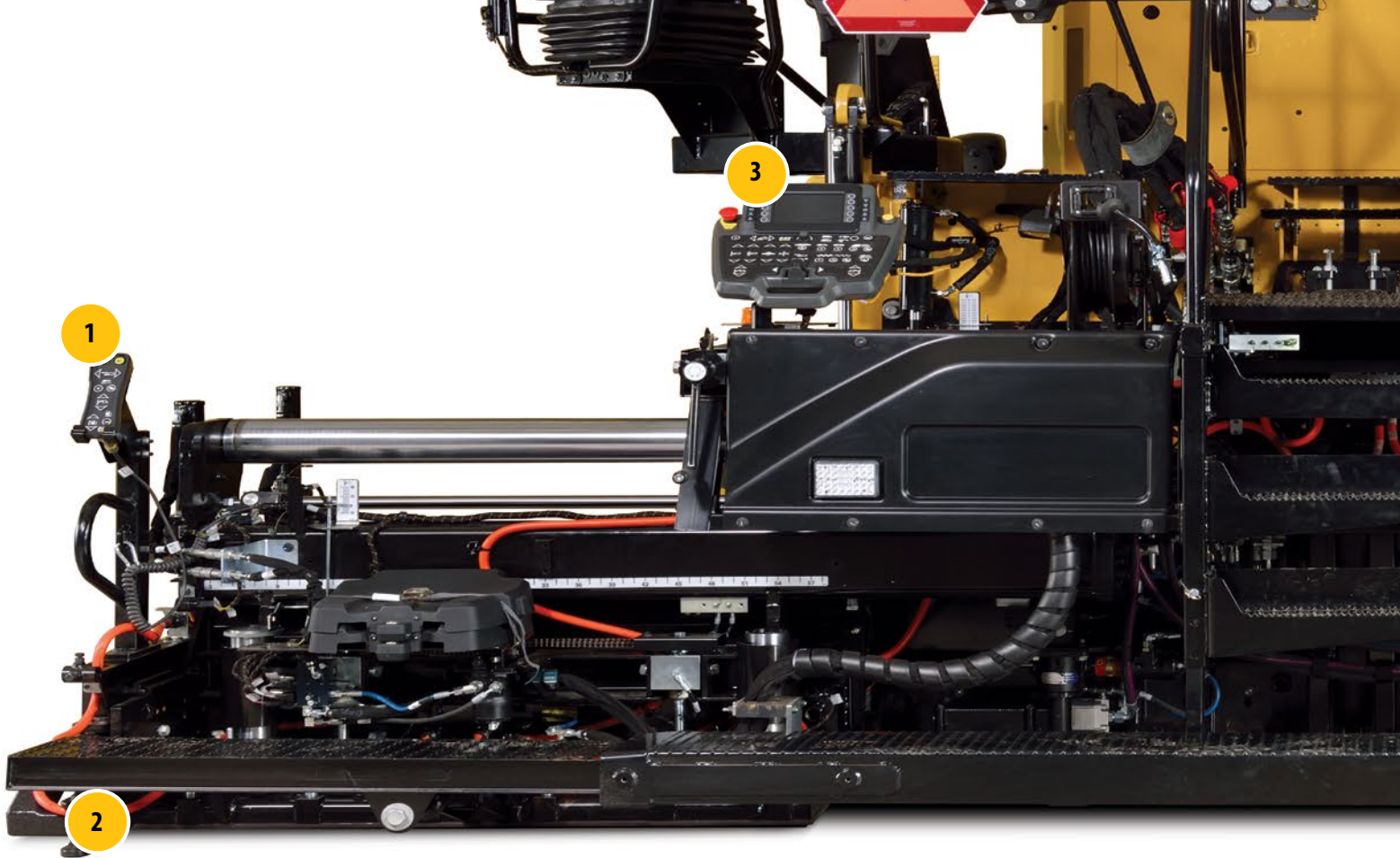
## ПОВЫШЕННАЯ ЭФФЕКТИВНОСТЬ

- Нагревательные элементы выдвигаются для простоты замены.
- Механически обработанные рамы вибробруса упрощают замену плиты вибробруса и регулировку уровня
- Инновационная система крепления использует наклон удлинителя для крепления комплектов для увеличенной ширины укладки; устраняется потребность в дополнительных подъемных устройствах

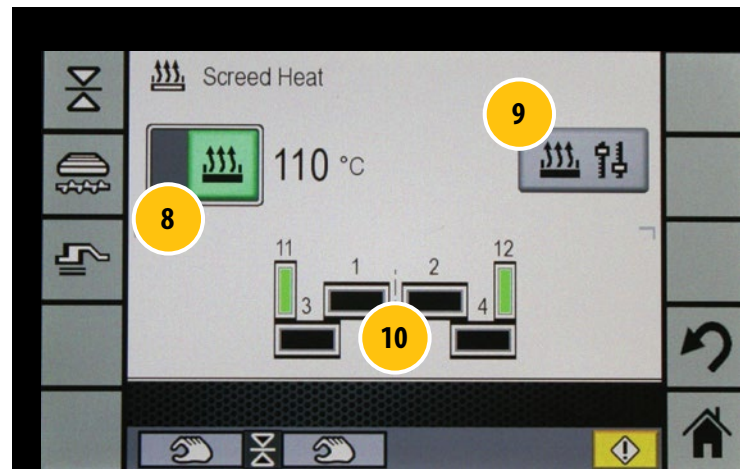
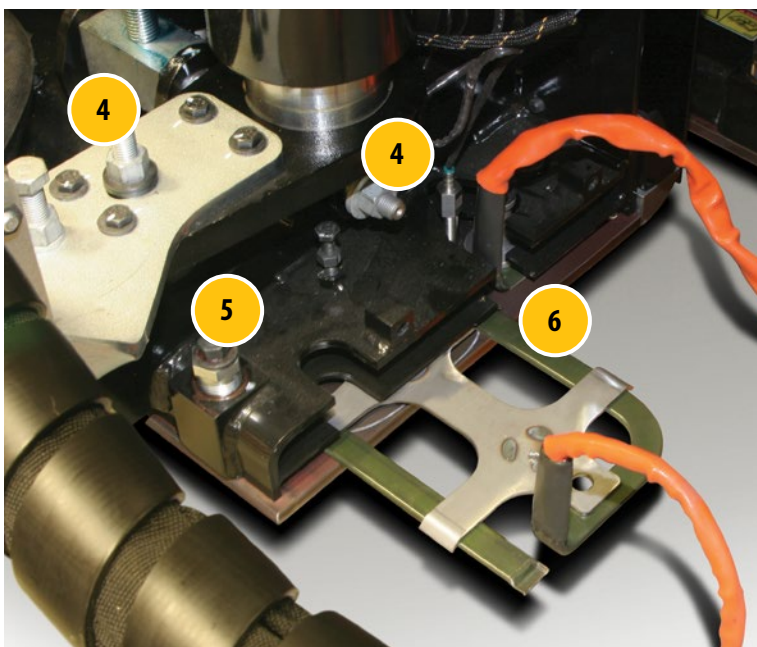


*Мы были на пути к достижению заданной степени уплотнения даже до задействования катка!*

*– дорожно-строительная подрядная организация Cat*



- |  |  |
|--|--|
| 1. Подвесной блок дистанционного управления          | 6. Быстросъемные нагревательные элементы |
| 2. Складные торцевые заслонки (дополнительно)        | 7. Плавающая буксировочная точка         |
| 3. Встроенная система регулирования уклона Cat       | 8. Активация генератора                  |
| 4. Орган регулировки угла атаки на ходу              | 9. Выбор температуры                     |
| 5. Органы регулировки задней кромки плиты вибробруса | 10. Контроль температурных режимов       |



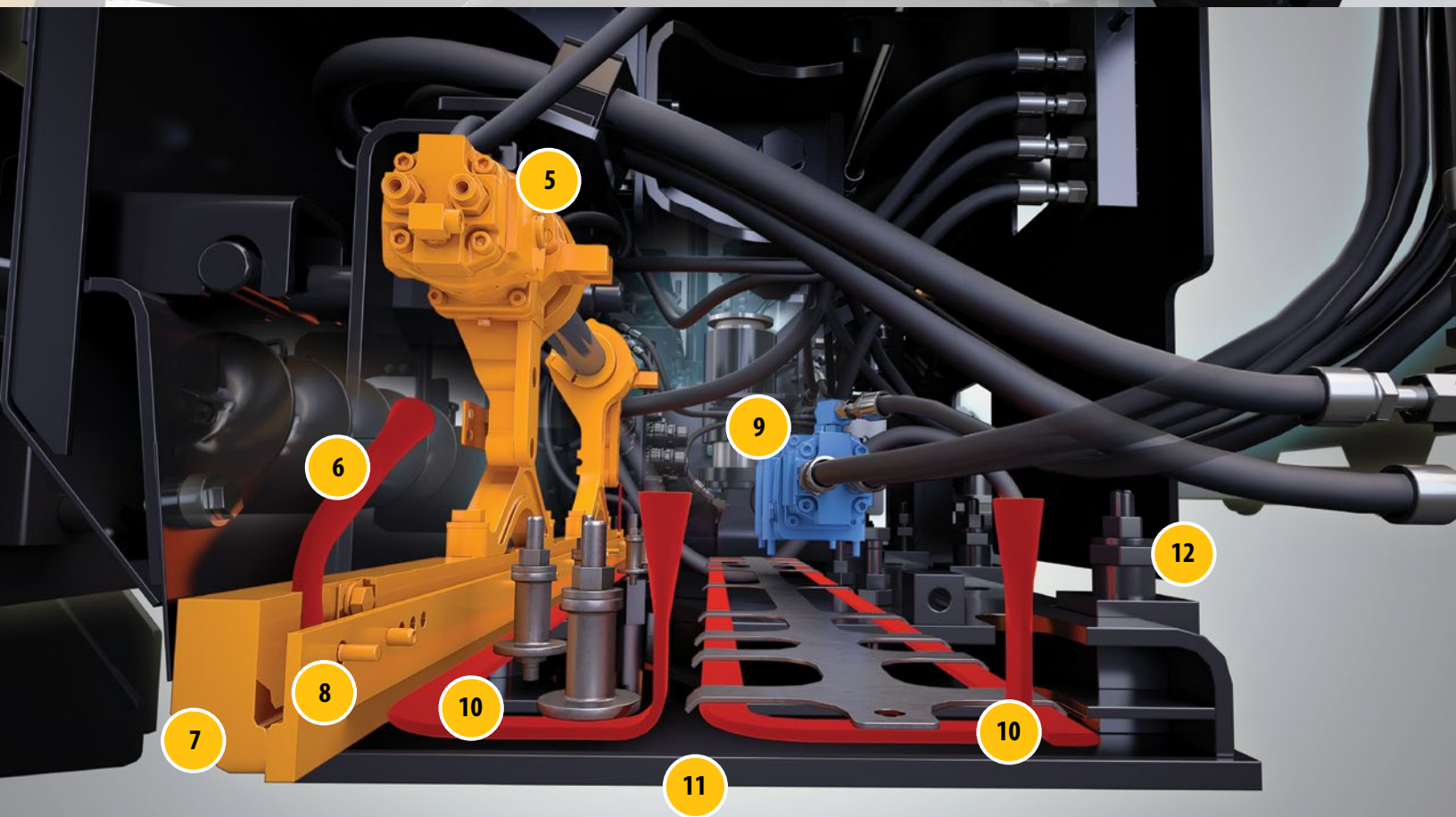


# ТРАМБУЮЩИЕ БРУСЬЯ И ПЛИТЫ ВИБРОБРУСА

МАКСИМАЛЬНАЯ ПЛОТНОСТЬ ЗА ВИБРОБРУСОМ



1. Пружинные торцевые заслонки
2. Торцевые заслонки с подогревом (дополнительно)
3. Органы управления вибробрусом
4. Силовой регулятор выпуклости в центральной части укладываемого слоя в стандартной комплектации
5. Эксцентриковый привод трамбуемого разравнивающего бруса
6. Нагревательный элемент трамбуемого разравнивающего бруса
7. Трамбующий разравнивающий брус
8. Сменная изнашиваемая пластина (болтовое крепление)
9. Вибропривод (масляная ванна)
10. Быстросъемный нагревательный элемент
11. Плита главного вибробруса
12. Устройство регулирования плиты вибробруса с помощью резьбовых болтов





### ОСНОВНЫЕ ОСОБЕННОСТИ

1. Индикаторы системы регулирования уклона Cat
2. Регулировка при помощи экранных клавиш
3. Регулировка отношения скорости конвейера (сенсорный экран)
4. Клавиша блокировки
5. Управление 2 скоростями удлинителя
6. Переключатель на пропорциональное управление удлинителем

# УСОВЕРШЕНСТВОВАННОЕ УПРАВЛЕНИЕ УЛУЧШЕННЫЕ ДИСПЛЕИ

ПЕРЕКЛЮЧАТЕЛИ, ПОДВЕСНЫЕ ПУЛЬТЫ, СЕНСОРНЫЕ ДИСПЛЕИ УЛУЧШАЮТ РАБОТУ ОПЕРАТОРОВ ВИБРОБРУСЬЕВ

*Пропорциональное управление и 2 скоростных диапазона, обеспечиваемые удлинителями вибробруса, гарантируют превосходные эксплуатационные показатели.*

## **ПУЛЬТЫ УПРАВЛЕНИЯ ВИБРОБРУСОМ**

- Переключатели изолированы и пригодны к техническому обслуживанию; оболочка имеет защиту степени IP67 при погружении в воду
- Пропорциональное управление 2 скоростями удлинителей обеспечивает высокую производительность при смене ширины укладки
- Функция настраиваемой блокировки предотвращает возможность непреднамеренного изменения настроек
- Дополнительные органы управления подачи материала включают функции паузы и обратного хода для конвейеров и шнеков; обеспечивают улучшенное управление при использовании системы подачи с четырьмя датчиками

## **ЖИДКОКРИСТАЛЛИЧЕСКИЙ ДИСПЛЕЙ**

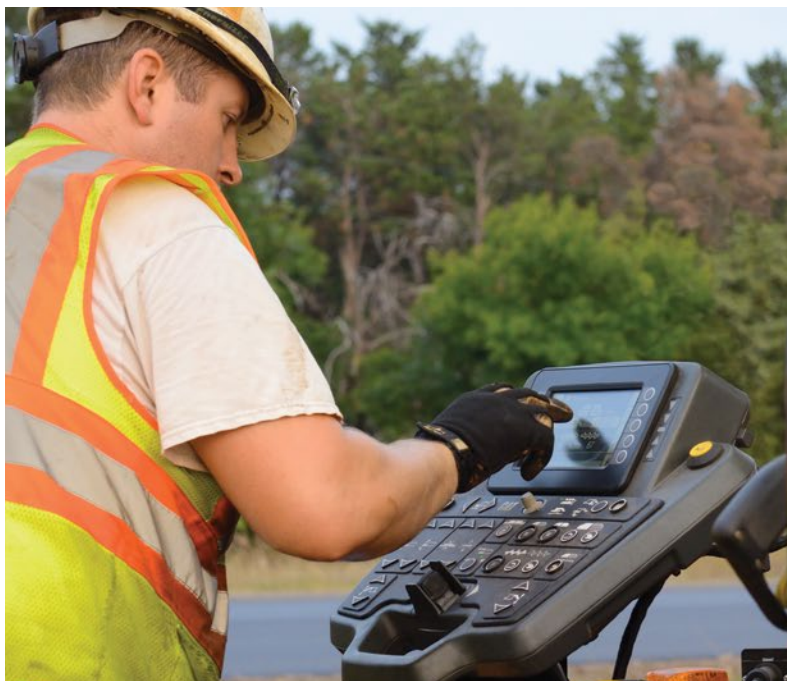
- Поддержка нескольких языков
- Яркая графика для удобства просмотра днем и ночью
- Доступ к предпочитаемым настройкам через сенсорный дисплей
- Сохранение рабочих настроек нескольких пользователей

### **Инновационные функции**

- Встроенная система регулирования уклона Cat
- Управление отношением скорости конвейеров теперь доступно с панелей управления вибробрусом, ранее было доступно только с бульдозера
- Внимание: регулировка высоты раствора доступна с бульдозера, ранее настройка могла выполняться только с вибробруса*
- Легкий доступ к информации о диагностических кодах
- Включение нагрева вибробруса, дополнительного питания, систему отвода газов, промывку машины и т. д.
- Мониторинг зон нагрева

## **БЛОК ДИСТАНЦИОННОГО УПРАВЛЕНИЯ**

- Выдвижение/убирание удлинителя
- Пауза системы подачи или переключение в ручной режим
- Увеличение/уменьшение высоты буксировочной точки
- Функция блокировки предотвращает возможность непреднамеренного изменения настроек





Асфальтоукладчик AP1055F показан с вибробрусом SE60 V

## ТЕХНИЧЕСКИЕ ХАРАКТЕРИСТИКИ ВИБРОБРУСЬЕВ СЕРИИ SE60

### Масса

SE60 V	3400 кг
Удлинитель 250 мм	95 кг
Удлинитель 750 мм	235 кг
SE60 V XW	4070 кг
Удлинитель 250 мм	95 кг
Удлинитель 750 мм	235 кг
Удлинитель 1250 мм	325 кг
SE60 VT XW	4532 кг
Удлинитель 250 мм	95 кг
Удлинитель 750 мм	295 кг
Удлинитель 1250 мм	400 кг

### Технические характеристики серии SE60 V

Стандартный диапазон ширины укладки	3,0-6,0 м
Максимальная ширина укладки с удлинителями*	7,5 м
Максимальная глубина укладки	305 мм
Диапазон высоты выпуклости в центральной части укладываемого слоя	от -1,5 до +10%
Диапазон высоты удлинителя	от -20 до +50 мм
Диапазон наклона удлинителя	от -3 до +5%
Частота вибраций	0-3000 об/мин

\* Оснащена удлинителями и направляющими концевых заслонок.

### Технические характеристики SE60 XW

Стандартный диапазон ширины укладки	3,0-6,0 м
Максимальная ширина укладки с удлинителями*	10,15 м
Максимальная глубина укладки	305 мм
Диапазон высоты выпуклости в центральной части укладываемого слоя	
SE60 V XW	от -1,5 до +10%
SE60 VT XW	от -1,5 до +5%
Диапазон высоты удлинителя	от -20 до +50 мм
Диапазон наклона удлинителя	от -3 до +5%
Частота вибраций	0-3000 об/мин
Скорость движения трамбуемого разравнивающего бруса (только VT XW)	0-1800 об/мин
Ход трамбуемого разравнивающего бруса (амплитуда)	2, 4, 7 мм

\* Оснащена удлинителями и направляющими концевых заслонок.

## ТАБЛИЦА СОВМЕСТИМОСТИ АСФАЛЬТОУКЛАДЧИКА И ВИБРОБРУСА

	<b>AS3143</b> Вибробрус	<b>AS4173</b> Вибробрус	<b>AS3251C</b> Вибробрус	<b>AS4252C</b> Вибрационный и трамбуемый разравнивающий брус	<b>SE60 V</b> Вибробрус	<b>SE60 V XW</b> Вибробрус увеличенной ширины	<b>SE60 VT XW</b> Вибрационный и трамбуемый разравнивающий брус увеличенной ширины
<b>AP255E</b> Асфальтоукладчик	•						
<b>AP300D</b> Асфальтоукладчик		•					
<b>AP500E</b> Асфальтоукладчик			•	Требуется асфальтоукладчик, готовый к установке трамбуемого механизма			
<b>AP555E</b> Асфальтоукладчик			•	Требуется асфальтоукладчик, готовый к установке трамбуемого механизма			
<b>AP600D</b> Асфальтоукладчик			•	Требуется асфальтоукладчик, готовый к установке трамбуемого механизма			
<b>AP655D</b> Асфальтоукладчик			•	Требуется асфальтоукладчик, готовый к установке трамбуемого механизма			
<b>AP1000F</b> Асфальтоукладчик					•	•	Требуется асфальтоукладчик, готовый к установке трамбуемого механизма
<b>AP1055F</b> Асфальтоукладчик					•	•	Требуется асфальтоукладчик, готовый к установке трамбуемого механизма

*Примечание. Асфальтоукладчики, готовые к установке трамбуемого механизма, оснащены дополнительной гидравликой, включающей насос, клапан и шланги для поддержания системы с трамбуемым брусом.*

### ДОПОЛНИТЕЛЬНОЕ ОБОРУДОВАНИЕ

- Балласт (передний бампер)
- Ветровое стекло (с жестким навесом)
- Выравнивающие устройства
- Гладкая гусеничная лента/с грунтозацепами
- Гусеничный плуг
- Датчик питателя (механический или ультразвуковой)
- Жесткий навес
- Зонт
- Индикаторы буксировочной точки (верхние)
- Качающийся ролик-толкатель
- Комплекты для увеличенной ширины укладки
- Ксеноновые фонари
- Набор для ремонта и обслуживания
- Педали деселератора
- Полный привод
- Предупредительный маячок
- Сиденье с пневматической подвеской и подогревом
- Система Product Link
- Система контроля продольного и поперечного уклона Cat
- Система привода передних колес
- Складной передний фартук с силовым подъемником
- Удлинитель основной рамы с приводом
- Удлинитель шнека и основной рамы
- Устройство для сцепки с самосвалом
- Уширители вибробруса
- Фонари (рабочие и транспортировочные)
- Фрикционное рулевое управление
- Экологически чистая система промывки

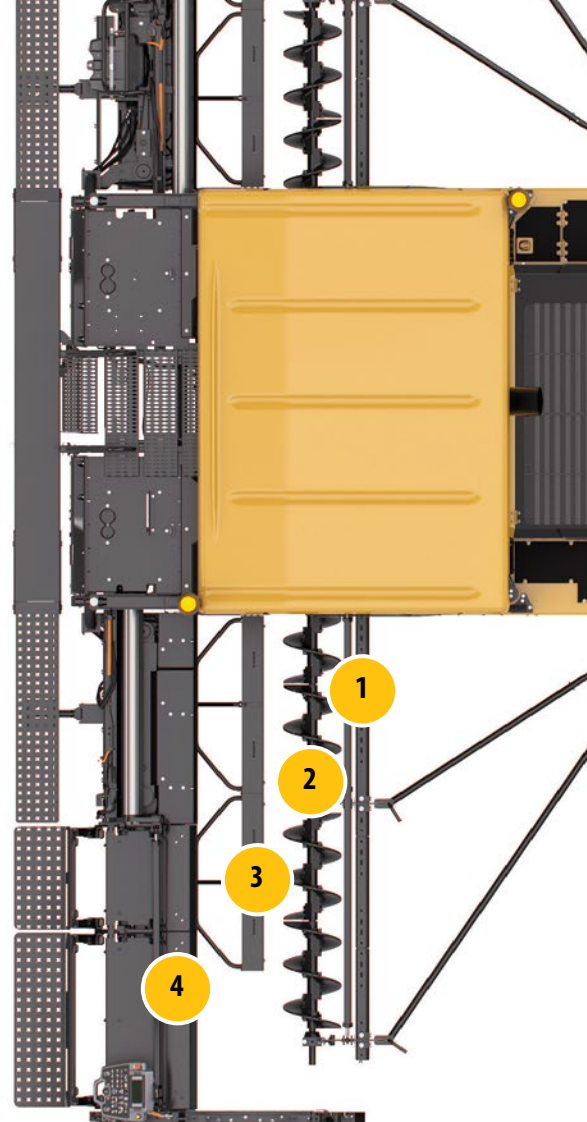
# КОМПЛЕКТЫ ДЛЯ УВЕЛИЧЕННОЙ ШИРИНЫ УКЛАДКИ

## РЕГУЛИРОВКА МОЩНОСТИ

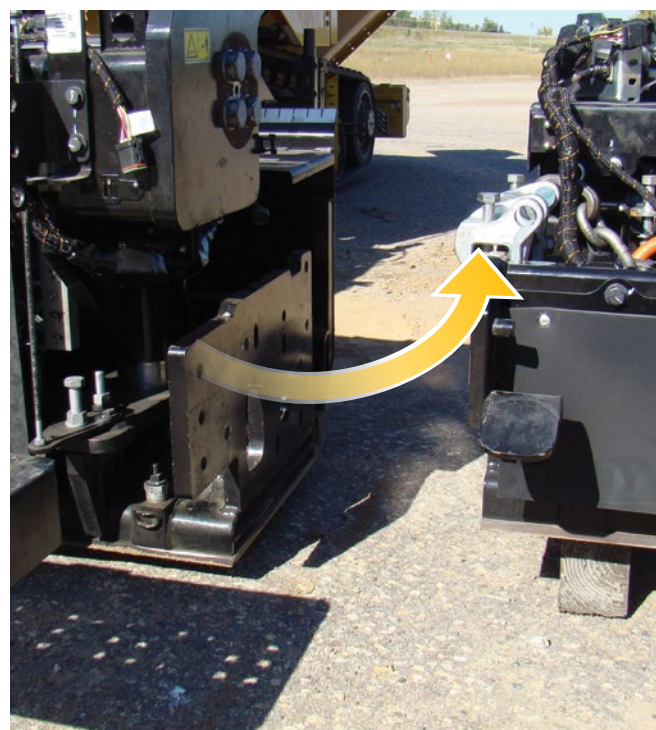
- Уникальные органы управления мощностью упрощают регулировку для всей длины укладки 10 м для улучшенной текстуры и качества поверхности
- Диапазон высоты выпуклости в центральной части укладываемого слоя (от -1 до +5%)
- Диапазон наклона
  - SE60 V, V XW (от -3 до +10%)
  - SE60 VT XW (от -3 до +5%)
- Высота удлиителя (от -20 до +50 мм)

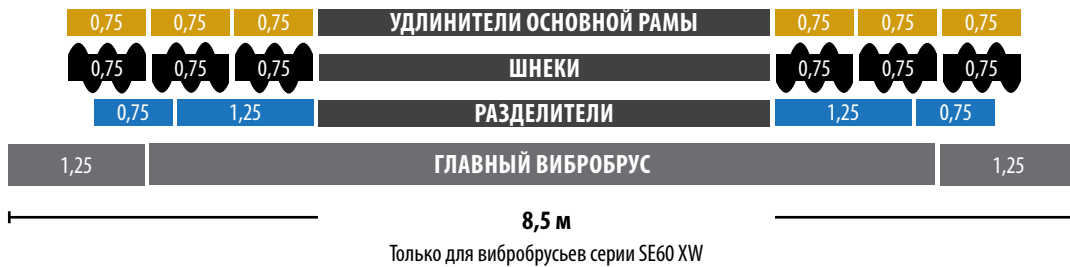
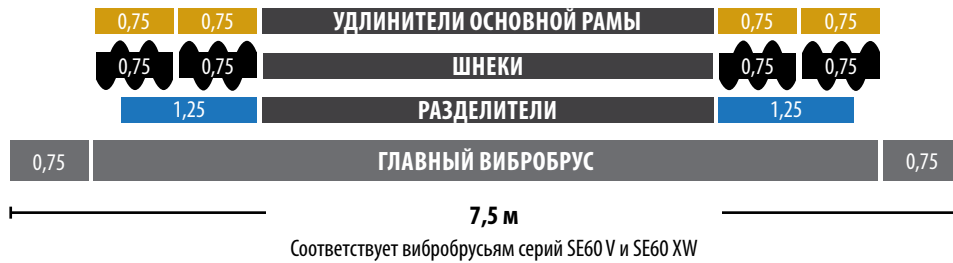
## УНИКАЛЬНАЯ СИСТЕМА КРЕПЛЕНИЯ

- Удлинитель вибробруса могут крепиться при помощи механического наклона на удлинителе
- Устраняет необходимость в дополнительном подъемном устройстве



1. Удлинитель основной рамы
2. Удлинитель шнека
3. Разделители
4. Уширители вибробруса







# СИСТЕМА РЕГУЛИРОВАНИЯ УКЛОНА CAT

УСТАНОВЛИВАЕТСЯ НА ЗАВОДЕ-ИЗГОТОВИТЕЛЕ, ПРОСТА В ИСПОЛЬЗОВАНИИ И ОБЕСПЕЧИВАЕТ ПОВЫШЕННУЮ ТОЧНОСТЬ.

*Система контроля продольного и поперечного уклона Cat устанавливается на заводе-изготовителе и обеспечивает управление машиной, позволяя устранить неровности поверхности и контролировать толщину слоя. Это способствует повышению производительности и прибыли, а также снижению эксплуатационных расходов.*

*Специалисты дилера Cat знают все о системе контроля продольного и поперечного уклона, а также об эксплуатации асфальтоукладчика и вибробрусев. Это означает, что один производитель в состоянии предложить продукцию, подходящую для выполнения различных задач, связанных с укладкой асфальта.*

*Примечание. Асфальтоукладчики Cat могут работать и с рядом других систем контроля продольного и поперечного уклона, чтобы соответствовать предпочтениям клиента.*



## УДОБСТВО ЭКСПЛУАТАЦИИ

- Управление может осуществляться с любого из двух пультов управления, расположенных на бульдозере и вибробрусе
- Используйте режим разделенного экрана для контроля каждой стороны вибробруса
- Выбор датчика на ходу в автоматическом режиме, когда используется поперечина для вычисления усредненного значения уклона; остановка и повторная калибровка не требуются
- ЖК-дисплеи с текстовым меню также отображают визуальные данные
  - Имеется возможность выбора языка
  - Яркость и контрастность дисплея можно регулировать в соответствии с разным освещением
  - Предыдущие настройки сохраняются автоматически, перенастройка не требуется
- На ЖК-дисплеях объединены настройки машины, что позволяет оператору получать информацию и контролировать уклон

## ТОЧНОЕ УПРАВЛЕНИЕ

- Более точное управление, которое оптимизирует подачу материала и экономит средства
- Настоящие ультразвуковые датчики для вычисления усредненного значения уклона оснащены 5 преобразователями, показания двух из которых сбрасываются, а трех остальных – приводятся к среднему значению
- Автоматическая калибровка по 10 точкам, устраняет неточности регулировки, возникающие при использовании только одной точки калибровки
- Перекрестная связь, поперечный и продольный наклоны поддерживаются при помощи регулировки высоты
- Настоящая поперечина с ультразвуковыми датчиками для вычисления усредненного значения уклона длиной 9 м (30 футов) обеспечивает движение буксировочной точки с отклонением от общего уклона на 1/3

## ВЫСОКАЯ НАДЕЖНОСТЬ

- Водонепроницаемые дисплеи
- Установленные на заводе компоненты, последовательная прокладка соединения и размещение
- Изолированные компоненты выдерживают воздействия тепла, влаги и вибрации
- Встроенные датчики температуры являются более надежными, чем датчики дугового типа
- Корпус с замком обеспечивает защиту от вандализма
- Легкость диагностики, совместимость с программой Cat Electronic Technician

## ЕДИНЫЙ ПОСТАВЩИК

- Дилеры Cat предлагают полную поддержку всей системы, включая эксплуатацию асфальтоукладчика, настройку вибробруса, обучение по эксплуатации и техническому обслуживанию, консультирование и поставку запчастей
- Нет необходимости привлекать сторонних поставщиков и подвергать оборудование риску неправильной установки



- |  |  |
|--|--|
| 1. Регулировка при помощи сенсорных клавиш | 6. Скользящий указатель состояния машины |
| 2. Клавиша пульта управления               | 7. Целевое значение                      |
| 3. Автоматический режим                    | 8. Измеренное значение                   |
| 4. Выбор левого датчика                    | 9. Возможность подключения датчика       |
| 4. Выбор правого датчика                   |  |
| 5. Целевое значение                        |  |



*"Интеграция является большим преимуществом. С каждой стороны асфальтоукладчика и вибробруса имеются органы управления."*

– дорожно-строительная подрядная организация Cat



# МЫ СМОТРИМ В БУДУЩЕЕ

МЫ ПРЕДЛАГАЕМ РЕШЕНИЯ ДЛЯ УСТОЙЧИВОГО  
РАЗВИТИЯ С ЗАБОТОЙ О БУДУЩИХ ПОКОЛЕНИЯХ

## СНИЖЕНИЕ ТОКСИЧНОСТИ ВЫХЛОПНЫХ ГАЗОВ

- Двигатели Cat соответствуют требованиям стандартов на выбросы загрязняющих веществ
- Использование топлива с низким содержанием серы и ограничение выработки газов, создающих парниковый эффект
- Автоматическая регулировка частоты вращения двигателя и работа в экономичном режиме позволяют снизить частоту вращения двигателя, что способствует экономии топлива, снижению токсичности выхлопных газов и уровня шума, издаваемого двигателем при работе
- Быстрая скорость нагрева снижает расход топлива
- Система очистки выхлопных газов снижает содержание вредных примесей в выхлопных газах

## ОПТИМИЗАЦИЯ ПОДАЧИ МАТЕРИАЛА

- Точная подача материала обеспечивает ровность и долговечность слоя
- подача материала в зависимости от потребности вызывает замедление движения компонентов, что увеличивает срок службы оборудования и позволяет экономно расходовать ресурсы
- Система контроля продольного и поперечного уклона Cat оптимизирует подачу материала, способствуя снижению затрат, сокращению объема используемого материала и повышению равномерности дорожного покрытия, что способствует увеличению срока его службы

## БОЛЕЕ ЧИСТАЯ И КОМФОРТНАЯ РАБОЧАЯ СРЕДА

- Система вентиляции обеспечивает отвод выделяемых газов от рабочего места оператора, создавая более комфортную рабочую среду
- Снижение среднего значения частоты вращения коленчатого вала двигателя приводит к снижению уровня шума
- Отсеки различных систем машины имеют звукоизоляцию, что снижает утомляемость операторов и предотвращает воздействие шума на окружающих

## КОМПОНЕНТЫ С ДЛИТЕЛЬНЫМ СРОКОМ СЛУЖБЫ И БЫСТРОЕ ОБСЛУЖИВАНИЕ

- Использование жидкостей с увеличенным сроком службы продлевает ресурс работы оборудования
- Вынесенные сливные отверстия обеспечивают чистый сбор жидкостей
- Промывочная система использует экологически безопасные моющие вещества

# ЛУЧШАЯ ПРОГРАММА УПРАВЛЕНИЯ

## PRODUCT LINK ПОМОГАЕТ СНИЗИТЬ ЗАТРАТЫ ДЛЯ ВСЕГО ПАРКА ТЕХНИКИ

### СВОЕВРЕМЕННОЕ ТЕХНИЧЕСКОЕ ОБСЛУЖИВАНИЕ

- Простота планирования и контроля за выполнением технического обслуживания
- Начните с интервалов, рекомендованных Caterpillar, а затем измените их в соответствии с вашим парком техники и выполняемыми работами
- Вы с ходу сможете определить, какие процедуры технического обслуживания выполнены, а какие предстоит выполнить в ближайшее время
- Функция быстрого перехода позволяет легко связаться с дилером Cat в случае необходимости обслуживания

### НАСТРАИВАЕМЫЕ ПРЕДУПРЕЖДАЮЩИЕ СИГНАЛЫ

- На экран могут выводиться все предупреждающие сигналы или только сигналы, которые выбрали вы
- Возможность установки приоритета данных: предупреждения о техническом обслуживании, ошибки, введенные в систему оператором и др.
- Передача предупреждающих сигналов соответствующим специалистам по электронной почте или текстовым сообщением

### УДОБНАЯ ПРИБОРНАЯ ПАНЕЛЬ

- Постоянное отображение состояния машины
- Отслеживание текущего уровня топлива и общего времени использования
- Постоянное обновление информации о происшествиях благодаря предупреждающим сигналам
- Графики времени простоя и рабочего времени, позволяющие оценить эффективность использования оборудования

### НАДЕЖНАЯ СИСТЕМА ЗАДАНИЯ ГЕОГРАФИЧЕСКИХ ГРАНИЦ

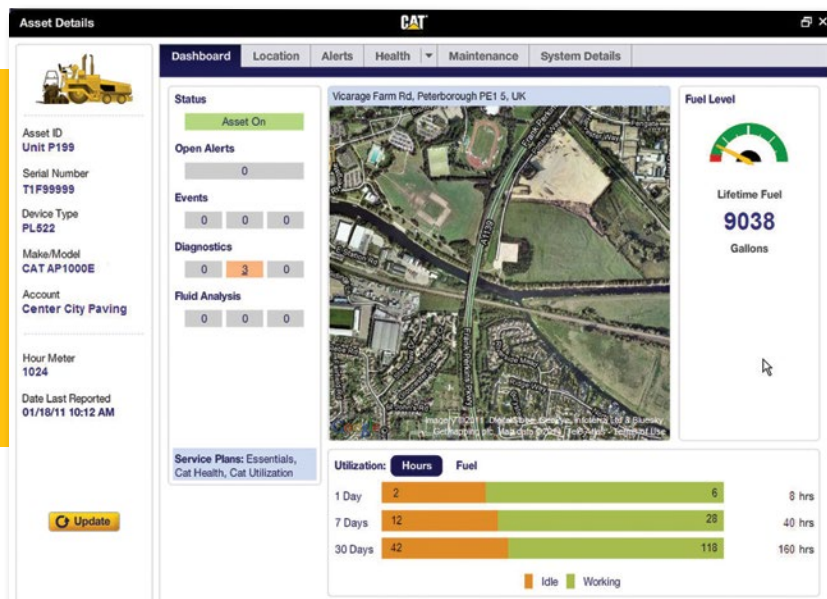
- Карты улиц и изображения, полученные со спутников, упрощают процесс задания границ рабочей зоны
- Простое и точное построение границ сложной формы
- Удобные функции отслеживания движения машин и инструменты контроля безопасности

### ВРЕМЯ ПРОСТОЯ И РАБОЧЕЕ ВРЕМЯ

- Постоянно сравниваются и используются при расчете эффективности использования машин на рабочей площадке
- Принимайте решения, имея больше информации. Достаточно ли самосвалов используется для подачи материала?

### БЫСТРЫЙ ЗАКАЗ ЗАПАСНЫХ ЧАСТЕЙ

- Приложение VisionLink™ позволяет заполнить контрольные листы с указанием необходимых деталей для проведения стандартного профилактического и сервисного обслуживания.
- Готовые списки запасных частей, необходимых для выполнения стандартных процедур обслуживания.
- Простой переход к системе PartStore™ и автоматическая загрузка списков запасных частей ускоряет размещение заказа



*Система Product Link обеспечивает получение точной, своевременной и полезной информации о местонахождении, использовании и состоянии оборудования.*

# ЕДИННЫЙ ПОСТАВЩИК

ДИЛЕРЫ CAT ПРЕДЛАГАЮТ ТЕХНИЧЕСКУЮ ПОДДЕРЖКУ И ОБУЧЕНИЕ.

## ДИЛЕРСКАЯ ПОДДЕРЖКА CAT

- Финансовые услуги компании Cat Financial Services смогут удовлетворить все ваши финансовые потребности
- Круглосуточная поддержка специалистов по запасным частям позволит вам получить необходимые запчасти в нужном количестве и в нужное время
- Консультации по проектам позволяют оптимизировать эффективность использования имеющегося у клиента оборудования
- Обучение проведению технического обслуживания позволит повысить квалификацию ваших сотрудников и сократить простой оборудования
- Обучение операторов асфальтоукладчиков позволит улучшить производительность машин

*"До сегодняшнего дня мы и не знали, насколько хорошо организована поддержка клиентов", –*

*новый клиент Cat, владелец асфальтоукладочного оборудования.*

*Дилеры Cat оказывают максимальную поддержку своим клиентам. Что бы это ни было – вопросы приобретения запасных частей, использования оборудования, техподдержки машин или финансовой поддержки – мы предложим такую услугу. Нашей основной целью является удовлетворение потребностей наших заказчиков!*

# ПЛАНИРОВЩИК ПРОЕКТА

БЕСПЛАТНЫЕ МОБИЛЬНЫЕ ПРИЛОЖЕНИЯ ПРИХОДЯТ НА ПОМОЩЬ.

## КАЛЬКУЛЯТОР АМПЛИТУДЫ УКЛАДКИ

Приложение Paving Amplitude Calculator (Калькулятор амплитуды укладки) – это инструмент для повышения производительности, который помогает специалистам в области дорожных работ определить правильные настройки амплитуды асфальтного катка для обеспечения максимальной эффективности уплотнения.



### ОСОБЕННОСТИ

- Измерения в метрических и британских единицах
- Катки Cat предварительно нагружены для облегчения расчетов
- Конечные характеристики для Северной Америки
- Методические указания для Европы

### СКАЧАТЬ ПРИЛОЖЕНИЕ

**ЭТАП 1:** откройте App Store на вашем устройстве Apple.

**ЭТАП 2:** введите в строке поиска "paving amplitude" (амплитуда укладки). (Если вы используете iPad, убедитесь, что ваш поиск включает приложения для iPhone.)

**ЭТАП 3:** найдите приложение и установите его.

#### ТРЕБОВАНИЯ

Совместимо с iPhone, iPod touch и iPad.  
Требуется iOS 7.0 или более поздняя версия.



## КАЛЬКУЛЯТОР ПРОИЗВОДСТВА УКЛАДКИ

Калькулятор производства укладки – это инструмент для специалистов по укладке асфальта для планирования работ, который помогает рассчитать потребности в самосвалах, скорость укладки, уплотнение и учесть прочие факторы.



### ОСОБЕННОСТИ

- Смоделирован на основе популярного калькулятора производительности, доступного на CD-диске
- Измерения в метрических и британских единицах
- Сохранение технических условий для каждой работ с целью дальнейшего просмотра
- Отправить общую информацию о работе по электронной почте с вашего устройства
- **Скоро для Android!**

### СКАЧАТЬ ПРИЛОЖЕНИЕ

**ЭТАП 1:** откройте App Store на вашем устройстве Apple.

**ЭТАП 2:** введите в строке поиска "production calculator"/калькулятор производительности. (Если вы используете iPad, убедитесь, что ваш поиск включает приложения для iPhone.)

**ЭТАП 3:** найдите приложение и установите его.

#### ТРЕБОВАНИЯ

Совместимо с iPhone, iPod touch и iPad. Требуется iOS 7.0 или более поздняя версия.



# ОБУЧЕНИЕ И РЕШЕНИЯ

## ПРОВЕРЕННЫЙ МЕТОД УВЕЛИЧЕНИЯ ПРИБЫЛИ.

Бонусы, неустойки, строгие технические требования и сжатые сроки. Сегодня, как никогда прежде, вы принимаете большую ответственность за проект – и большие риски. В компании Caterpillar мы понимаем проблемы, с которыми вы сталкиваетесь, и у нас есть решения для снижения рисков, увеличения вашей прибыли и достижения успеха.

Подразделение Caterpillar Paving Products стремится предоставить качественное обучение и консультационные услуги по проекту. Мы помогаем каждому члену команды понять, в чем заключается его роль и как она влияет на выполнение укладки. Обеспечение данного понимания не только улучшает эффективность и качество, но и увеличивает ваши доходы.

### ОБУЧЕНИЕ, РАЗРАБОТАННОЕ ДЛЯ ВАС

- Небольшие группы дают возможность практического обучения
- Консультации обеспечивают успех при работе
- Сотни лет знаний индустрии и опыта работы по всему миру – в среднем 20 лет на человека
- Техническая подготовка для улучшения навыков вашего техника по поиску и устранению неисправностей и сокращения времени простоя машин
- Обучение операторов для улучшения навыков и повышения качества выполнения проекта
- Индивидуальное обучение по запросу – в удобном месте и в удобное время для сокращения периода отрыва вашей команды от работы
- Консультации по проекту помогут вашей команде достичь стабильного качества укладки и максимально увеличить прибыль

*Компания Caterpillar и ваш дилер Cat всегда готовы поддержать вас и повысить прибыль: оказывая техническую поддержку для вашего оборудования, улучшая навыки оператора или обучая вашу команду новым методам работы.*





# ТЕХНИЧЕСКАЯ ПОДДЕРЖКА

## ВЫСОКАЯ ПРОИЗВОДИТЕЛЬНОСТЬ НАЧИНАЕТСЯ С ОТЛИЧНЫХ КОМПОНЕНТОВ.

Вне зависимости от того, как вы предпочитаете работать – самостоятельно, на партнерской основе или доверить выполнение работ нам, ваш дилер Cat поможет вам с ремонтными услугами, специально разработанными под ваши уникальные потребности. Детали Cat изготовлены в соответствии с точными техническими характеристиками и обеспечивают долговечность, надежную работу и высокую производительность.

**Самостоятельное выполнение работ** – если вы предпочитаете самостоятельно выполнять работы, ваш дилер Cat поможет определить, какие детали вам требуются. Один из наших специалистов воспользуется информацией сервисной поддержки Caterpillar или выполнит визуальный осмотр (TA1) или технический осмотр (TA2), чтобы помочь вам определить необходимость в замене деталей.

**Работа на партнерской основе** – в дополнение к предоставлению деталей ваш дилер Cat может помочь вам с ремонтом, предоставив техников, прошедших полный курс подготовки, и специализированное оборудование, которого нет у вашей команды.

**Выполнение работ нашей командой** – ваш дилер Cat может выполнить замену важнейших изнашиваемых деталей или капитальный ремонт. Попросите вашего дилера предложить вам план осмотра и ремонта в соответствии с вашими потребностями. Обеспечьте максимальную эксплуатационную готовность и снизьте расходы на владение и эксплуатацию, спланировав ремонт в межсезонный период и ежегодную замену изнашиваемых деталей.

Стать лидером в области продаж асфальтоукладочных машин не так уж и просто даже для ведущей компании по производству строительного оборудования.

С момента продажи нашего первого асфальтоукладочного оборудования в 1986 году наша компания продолжает расти. На протяжении многих лет наши машины считаются надежными и прочными, простыми в эксплуатации и чрезвычайно производительными.

Представленные нашей компанией инновационные технологии изменили подход к строительству дорог в мире. Теперь наши конкуренты предлагают эти технологии на своих машинах.

И с каждым новым поколением машин, которое мы представляем, все большее и большее число покупателей в мире переходит на оборудование Cat.

Более подробную информацию о продуктах Cat, услугах дилеров и продукции промышленного назначения можно найти на сайте [www.cat.com](http://www.cat.com).

**ВМЕСТЕ МЫ СПРАВИМСЯ.™**



QRHQ1822-01 (11/14)  
(Перевод: 01/15)

© Caterpillar, 2014 г.  
Все права защищены

Материалы и технические характеристики могут быть изменены без предварительного уведомления.

VisionLink – торговая марка компании Trimble Navigation Limited, зарегистрированная в США и других странах.

Машины, изображенные на фотографиях, могут быть оснащены специальным оборудованием, не входящим в стандартную комплектацию.

CAT, CATERPILLAR, BUILT FOR IT, соответствующие логотипы, а также "Caterpillar Yellow", маркировка техники "Power Edge" и идентификационные данные корпорации и ее продукции, используемые в данной публикации, являются товарными знаками компании Caterpillar и не могут использоваться без разрешения.

